



# ERP16-20VF

FICHE TECHNIQUE

1600 - 2000 kg

---

Série VF

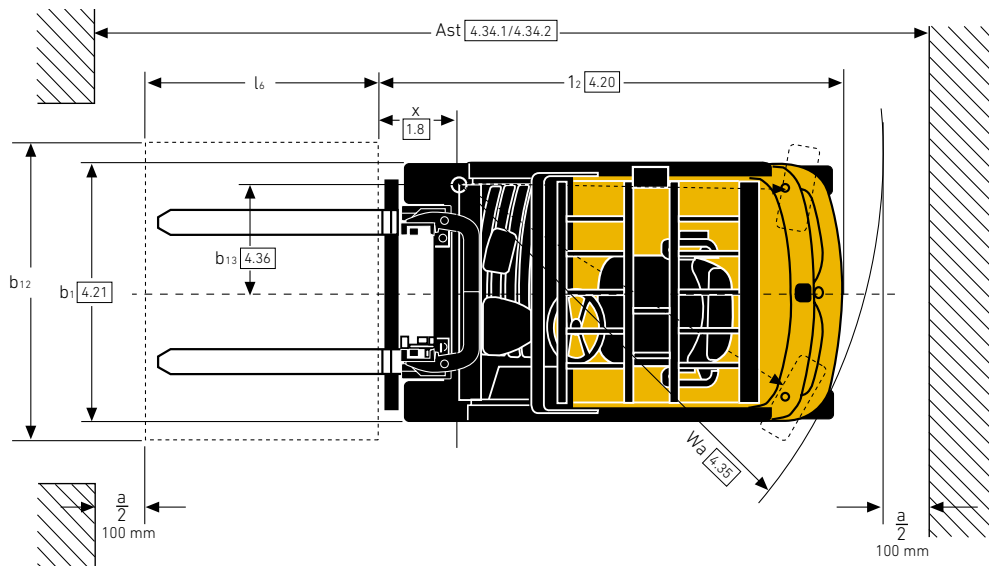
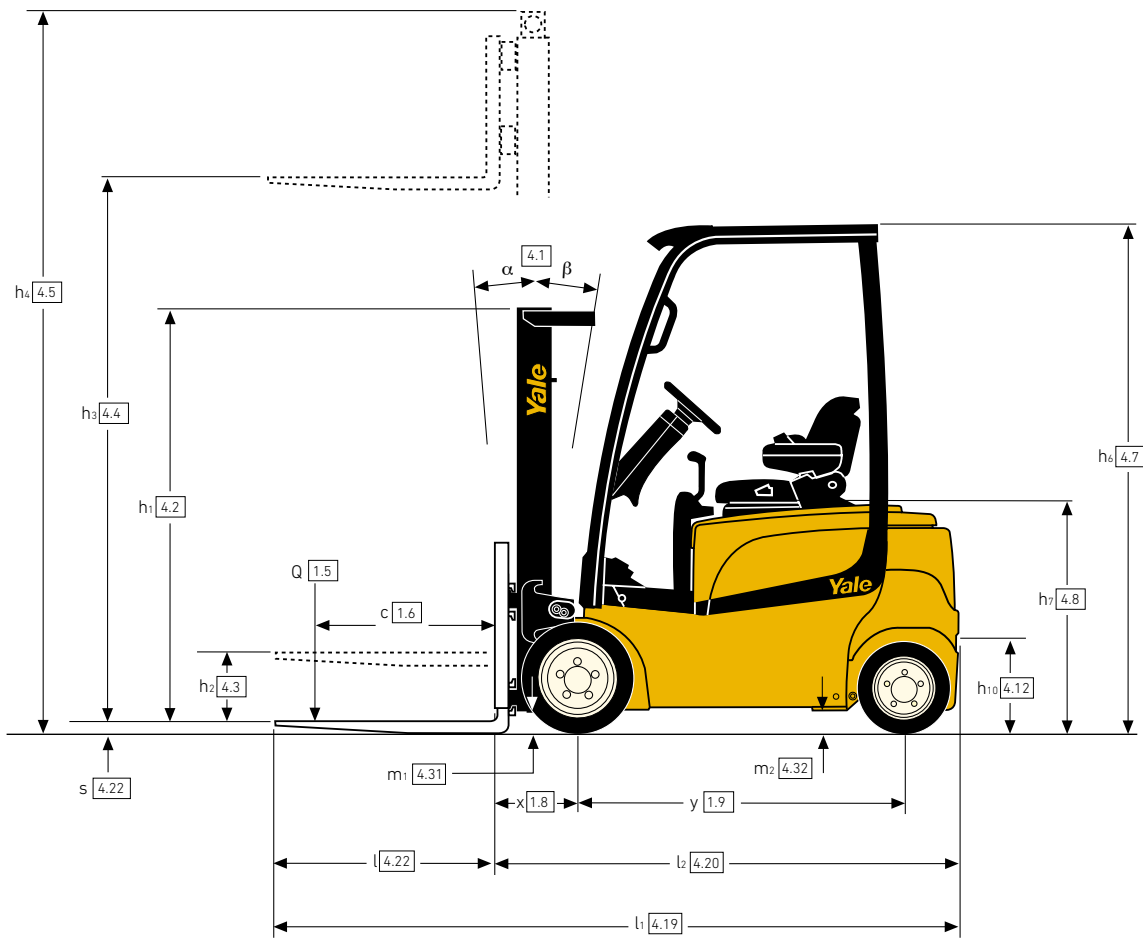
---

Chariots élévateurs  
électriques



# DIMENSIONS DU CHARIOT – SÉRIE VF

$$Ast = Wa + R + a = Wa + \sqrt{(l_6 + x)^2 + (b_{12}/2 - b_{13})^2} + a$$



## VDI 2198 – SPÉCIFICATIONS GÉNÉRALES – SÉRIE VF

		Yale			
		ERP 16VF MWB	ERP 16VF LWB	ERP 18VF MWB	
<b>GÉNÉRALITÉS</b>	1.1	Constructeur			
	1.2	Désignation du modèle			
	1.3	Motorisation	Électrique (batterie)		
	1.4	Type d'opérateur	Assis		
	1.5	Capacité nominale/charge nominale	Q (t)	1,6	1,8
	1.6	Distance du centre de charge	c (mm)	500	
	1.8	Distance de la charge, entre le centre du pont moteur et les fourches	x (mm)	326	
	1.9	Empattement	y (mm)	1431	1539
				1431	1431
<b>POIDS</b>	2.1	Poids en service <sup>(1)</sup>	kg	3036	3209
	2.2	Charge par essieu, en charge, avant/arrière <sup>(1)</sup>	kg	3986 / 650	3992 / 817
	2.3	Charge par essieu, à vide, avant/arrière <sup>(1)</sup>	kg	1461 / 1575	1533 / 1676
<b>PNEUMATIQUES</b>	3.1	Pneus, avant/arrière	Pneus pleins souples		
	3.2	Taille des pneus, avant	18 x 7-8		200 / 50-10
	3.3	Taille des pneus, arrière	140 / 55-9		
	3.5	Nombre de roues, avant/arrière (x = motrices)	2X / 2		
	3.6	Voie, à l'avant	b <sub>10</sub> (mm)	889	908
	3.7	Voie, à l'arrière	b <sub>11</sub> (mm)	918	
	<b>DIMENSIONS</b>	4.1	Inclinaison du mât/tablier porte-fourches vers l'avant/l'arrière	$\alpha/\beta$ (°)	5 / 5
4.2		Hauteur, mât abaissé	h <sub>1</sub> (mm)	2230	2180
4.3		Levée libre <sup>(2)</sup>	h <sub>2</sub> (mm)	100	
4.4		Levée <sup>(2)</sup>	h <sub>3</sub> (mm)	3320	3390
4.5		Hauteur, mât déployé <sup>(3)</sup>	h <sub>4</sub> (mm)	3868	4006
4.7		Hauteur du protège-conducteur (cabine) <sup>(4)</sup>	h <sub>5</sub> (mm)	2070	
4.7.1		Hauteur de la cabine (cabine ouverte)		2087	
4.8		Hauteur du siège par rapport au point de repère du siège/hauteur de plancher <sup>(5)</sup>	h <sub>7</sub> (mm)	1017	
4.12		Hauteur du crochet	h <sub>10</sub> (mm)	360	
4.19		Longueur hors tout	l <sub>1</sub> (mm)	2980	3088
4.20		Longueur jusqu'à la face avant des fourches	l <sub>2</sub> (mm)	1980	2088
4.21		Largeur hors tout	b <sub>1</sub> /b <sub>2</sub> (mm)	1050 <sup>(6)</sup>	
4.22		Dimensions des fourches ISO 2331	s/e/l (mm)	40 / 80 / 1000	
4.23		Tablier porte-fourches ISO 2328, classe/type A, B		2A	
4.24		Largeur du tablier porte-fourches <sup>(3)</sup>	b <sub>3</sub> (mm)	907	977
4.31		Garde au sol, en charge, en dessous du mât	m <sub>1</sub> (mm)	70	
4.32		Garde au sol au centre de l'empattement <sup>(7)</sup>	m <sub>2</sub> (mm)	100	
4.33		Dimensions de la charge b <sub>12</sub> × l <sub>6</sub> dans le sens transversal	b <sub>12</sub> × l <sub>6</sub> (mm)	1000 x 1200	
4.34		Largeur d'allée, dimensions de la charge prédéterminées	Ast (mm)	3309	3417
4.34.1		Largeur d'allée pour palettes 1000 x 1 200 dans le sens transversal	Ast (mm)	3309	3417
4.34.2		Largeur d'allée pour palettes 800 × 1200 dans le sens longitudinal	Ast (mm)	3432	3540
4.35		Rayon de braquage	Wa (mm)	1654	1762
4.36		Rayon de braquage intérieur	b <sub>13</sub> (mm)	0	
4.41	Allée pour rotation à 90° (avec des palettes de largeur = 1200 mm et longueur = 1000 mm)	mm	1778	1824	
4.42	Hauteur de marche (du sol au marchepied) <sup>(8)</sup>	mm	526		
4.43	Hauteur de marche	mm	484		
<b>PERFORMANCES</b>	5.1	Vitesse de déplacement en charge/à vide <sup>(9)</sup>	km/h	16 / 16	
	5.1.1	Vitesse de déplacement en charge/à vide, vers l'arrière	km/h	16 / 16	
	5.2	Vitesse de levage, en charge/à vide	m/s	0,43 / 0,59	0,41 / 0,60
	5.3	Vitesse de descente, en charge/à vide	m/s	0,50 / 0,47	0,46 / 0,40
	5.5	Force de traction, en charge/à vide <sup>(10)</sup>	N	3406 / 3680	3337 / 3646
	5.6	Force de traction maxi, en charge/à vide <sup>(11)</sup>	N	11415 / 11690	11355 / 11664
	5.7	Performances en rampe en charge/à vide <sup>(12)</sup>	%	11 / 16	
	5.8	Pente maxi surmontable, en charge/à vide <sup>(11)</sup>	%	25 / 35	
	5.9	Temps d'accélération, en charge/à vide <sup>(9)</sup>	s	4,6 / 4,1	
	5.10	Frein de service		Électrique	
<b>ÉLECTRIQUE</b>	6.1	Spécifications du moteur de traction S2 60 min	kW	2x 5,0	
	6.2	Spécifications du moteur de levage à S3 15 %	kW	12,0	
	6.3	Batterie selon DIN 43531/35/36 A, B, C, non		DIN 43531-A	
	6.4	Tension batterie/capacité nominale K5	(V)/(ah)	48 / 625	48 / 750
	6.5	Poids de la batterie <sup>(13)</sup>	kg	813 / 899	962 / 1064
	6.6	Consommation d'énergie selon le cycle VDI <sup>(9)</sup>	kWh/h au nombre de cycles	5,1	
<b>AUTRES</b>	8.1	Type d'unité motrice	À induction à courant alternatif		
	10.1	Pression de service pour les accessoires <sup>(14)</sup>	bar	180	
	10.2	Volume d'huile pour les accessoires <sup>(15)</sup>	L/min	40	
	10.3	Capacité en huile du réservoir hydraulique	L	19	
	10.7	Niveau de pression sonore à l'oreille de l'opérateur LPAZ <sup>(16)</sup>	dB(A)	69	
	10.8	Crochet d'attelage, type DIN		À broche	

(1) Capacité de batterie maxi

(2) Bas des fourches

(3) Sans dossier d'appui de charge

(4) h<sub>5</sub> avec une tolérance de +/- 5 mm

(5) Configuration siège à suspension totale au point médian de la course de suspension Capot standard spécifié. 1051 mm avec capot surélevé

(6) Largeur hors tout 1116 mm avec pneus 200/50-10 montés, pour mâts de 5000 mm et plus

(7) 90 mm avec extraction horizontale de la batterie

(8) Avec extraction verticale de la batterie ; ajouter 34 mm avec l'extraction horizontale

(9) Mode de fonctionnement HiP (Hautes performances)

(10) Puissance nominale 60 minutes

## VDI 2198 – SPÉCIFICATIONS GÉNÉRALES – SÉRIE VF

GÉNÉRALITÉS	Description	Unité	Yale			
			ERP 18VF LWB	ERP 20VF MWB	ERP 20VF LWB	
1.1	Constructeur		Yale			
1.2	Désignation du modèle		Électrique (batterie)			
1.3	Motorisation		Assis			
1.4	Type d'opérateur		Assis			
1.5	Capacité nominale/charge nominale	Q (t)	1,8	2,0		
1.6	Distance du centre de charge	c (mm)	500			
1.8	Distance de la charge, entre le centre du pont moteur et les fourches	x (mm)	321			
1.9	Empattement	y (mm)	1539			
POIDS	2.1	Poids en service <sup>(1)</sup>	kg	3282	3565	3386
	2.2	Charge par essieu, en charge, avant/arrière <sup>(1)</sup>	kg	4368 / 714	4892 / 673	4719 / 668
	2.3	Charge par essieu, à vide, avant/arrière <sup>(1)</sup>	kg	1608 / 1674	1743 / 1822	1652 / 1734
PNEUMATIQUES	3.1	Pneus, avant/arrière	Pneus pleins souples			
	3.2	Taille des pneus, avant	200 / 50-10			
	3.3	Taille des pneus, arrière	140 / 55-9	15 x 4.5-8	140 / 55-9	
	3.5	Nombre de roues, avant/arrière (x = motrices)	2X / 2			
	3.6	Voie, à l'avant	b <sub>10</sub> (mm)	908	906	908
	3.7	Voie, à l'arrière	b <sub>11</sub> (mm)	918		
	DIMENSIONS	4.1	Inclinaison du mât/tablier porte-fourches vers l'avant/l'arrière	α/β (°)	5 / 5	
4.2		Hauteur, mât abaissé	h <sub>1</sub> (mm)	2180		
4.3		Levée libre <sup>(2)</sup>	h <sub>2</sub> (mm)	100		
4.4		Levée <sup>(2)</sup>	h <sub>3</sub> (mm)	3390		
4.5		Hauteur, mât déployé <sup>(3)</sup>	h <sub>4</sub> (mm)	4006		
4.7		Hauteur du protège-conducteur (cabine) <sup>(4)</sup>	h <sub>6</sub> (mm)	2070		
4.7.1		Hauteur de la cabine (cabine ouverte)		2087		
4.8		Hauteur du siège par rapport au point de repère du siège/hauteur de plancher <sup>(5)</sup>	h <sub>7</sub> (mm)	1017		
4.12		Hauteur du crochet	h <sub>10</sub> (mm)	360		
4.19		Longueur hors tout	l <sub>1</sub> (mm)	3083	2975	3083
4.20		Longueur jusqu'à la face avant des fourches	l <sub>2</sub> (mm)	2083	1975	2083
4.21		Largeur hors tout	b <sub>1</sub> /b <sub>2</sub> (mm)	1116		
4.22		Dimensions des fourches ISO 2331	s/e/l (mm)	40 / 80 / 1000		
4.23		Tablier porte-fourches ISO 2328, classe/type A, B		2A		
4.24		Largeur du tablier porte-fourches <sup>(3)</sup>	b <sub>3</sub> (mm)	977		
4.31		Garde au sol, en charge, en dessous du mât	m <sub>1</sub> (mm)	70		
4.32		Garde au sol au centre de l'empattement <sup>(7)</sup>	m <sub>2</sub> (mm)	100		
4.33		Dimensions de la charge b <sub>12</sub> × l <sub>6</sub> dans le sens transversal	b <sub>12</sub> × l <sub>6</sub> (mm)	1000 x 1200		
4.34		Largeur d'allée, dimensions de la charge prédéterminées	Ast (mm)	3413	3305	3413
4.34.1		Largeur d'allée pour palettes 1000 x 1200 dans le sens transversal	Ast (mm)	3413	3305	3413
4.34.2		Largeur d'allée pour palettes 800 x 1200 dans le sens longitudinal	Ast (mm)	3535	3427	3535
4.35		Rayon de braquage	Wa (mm)	1762	1654	1762
4.36		Rayon de braquage intérieur	b <sub>13</sub> (mm)	0		
4.41	Allée pour rotation à 90° (avec des palettes de largeur = 1200 mm et longueur = 1000 mm)	mm	1846	1800	1846	
4.42	Hauteur de marche (du sol au marchepied) <sup>(8)</sup>	mm	526			
4.43	Hauteur de marche	mm	484			
PERFORMANCES	5.1	Vitesse de déplacement en charge/à vide <sup>(9)</sup>	km/h	16 / 16		
	5.1.1	Vitesse de déplacement en charge/à vide, vers l'arrière	km/h	16 / 16		
	5.2	Vitesse de levage, en charge/à vide	m/s	0,41 / 0,60	0,40 / 0,58	
	5.3	Vitesse de descente, en charge/à vide	m/s	0,46 / 0,40	0,47 / 0,40	
	5.5	Force de traction, en charge/à vide <sup>(10)</sup>	N	3337 / 3646	3260 / 3603	3294 / 3637
	5.6	Force de traction maxi, en charge/à vide <sup>(11)</sup>	N	11346 / 11655	11269 / 11612	11304 / 11647
	5.7	Performances en rampe en charge/à vide <sup>(12)</sup>	%	10 / 15	9 / 14	9 / 15
	5.8	Pente maxi surmontable, en charge/à vide <sup>(11)</sup>	%	23 / 36	31 / 34	22 / 36
	5.9	Temps d'accélération, en charge/à vide <sup>(9)</sup>	s	4,6 / 4,1		
	5.10	Frein de service		Électrique		
ÉLECTRIQUE	6.1	Spécifications du moteur de traction S2 60 min	kW	2x 5,0		
	6.2	Spécifications du moteur de levage à S3 15 %	kW	12,0		
	6.3	Batterie selon DIN 43531/35/36 A, B, C, non		DIN 43531-A		
	6.4	Tension batterie/capacité nominale K5	(V)/(ah)	48 / 750	48 / 625	48 / 750
	6.5	Poids de la batterie <sup>(13)</sup>	kg	962 / 1064	813 / 899	962 / 1064
	6.6	Consommation d'énergie selon le cycle VDI <sup>(9)</sup>	kWh/h au nombre de cycles	5,4	5,5	
AUTRES	8.1	Type d'unité motrice		À induction à courant alternatif		
	10.1	Pression de service pour les accessoires <sup>(14)</sup>	bar	180		
	10.2	Volume d'huile pour les accessoires <sup>(15)</sup>	L/min	40		
	10.3	Capacité en huile du réservoir hydraulique	L	19		
	10.7	Niveau de pression sonore à l'oreille de l'opérateur LPAZ <sup>(16)</sup>	dB(A)	69		
	10.8	Crochet d'attelage, type DIN		À broche		

(11) Puissance nominale 5 minutes

(12) Puissance nominale 30 minutes

(13) Mini/maxi

(14) Avec commandes hydrauliques manuelles ; 155 bar avec commandes e-hydrauliques

(15) Débit maximal programmable par le biais de l'afficheur tableau de bord

(16) LPAZ, mesuré conformément aux cycles de tests et sur la base des valeurs pondérées figurant dans la norme EN12053

**Fiche technique basée sur les spécifications suivantes :** mât duplex à levée libre limitée d'une hauteur de 3360 mm (Clear View) et de 3430 mm (Hi-Vis) mesurée depuis le sol jusqu'en haut des fourches, tablier standard, fourches de 1000 mm, mode de fonctionnement HiP (Hautes performances) et configuration de batterie DIN

Toutes les valeurs sont des valeurs nominales auxquelles peuvent s'appliquer des tolérances.

## DIMENSIONS DU MÂT – ERP 16VF MWB

h <sub>1</sub> (mm)	h <sub>2+S</sub> (mm)	h <sub>3+S</sub> (mm)	h <sub>4</sub> (mm)	Inclinaison		Fourches			Déplacement latéral intégré		
						Centre de charge (kg)			Centre de charge (kg)		
						500	600	700	500	600	700
<b>Mât duplex à levée libre limitée Clear View</b>											
2230	140	3360	3868	5	5	1600	1450	1350	1600	1430	1300
2580	140	3860	4368	5	5	1600	1450	1340	1590	1430	1290
2830	140	4360	4868	5	5	1580	1430	1330	1570	1410	1270
3180	140	4860	5368	5	5	1490	1350	1250	1480	1320	1200
<b>Mât duplex à levée libre limitée Hi-Vis</b>											
2180	140	3432	4006	5	5	1600	1450	1350	1580	1410	1280
2530	140	3932	4506	5	5	1600	1450	1340	1570	1410	1270
2780	140	4432	5006	5	5	1580	1430	1330	1550	1390	1260
3130	140	4932	5506	5	5	1490	1350	1240	1450	1300	1180
<b>Mât duplex à levée libre totale Hi-Vis</b>											
2080	1505	3218	3728	5	5	1600	1450	1340	1570	1410	1270
2330	1755	3718	4228	5	5	1600	1450	1340	1560	1400	1270
2680	2105	4338	4847	5	5	1600	1450	1330	1550	1390	1260
<b>Mât triplex à levée libre totale Clear View</b>											
1980	1472	4300	4808	5	5	1600	1450	1340	1570	1410	1270
2080	1572	4600	5108	5	5	1500	1400	1300	1480	1360	1230
2180	1672	4900	5408	5	5	1350	1350	1250	1320	1310	1190
2330	1822	5200 <sup>(1)</sup>	5708	5	5	1220	1220	1190	1190	1190	1140
2430	1922	5500 <sup>(1)</sup>	6008	5	5	1090	1090	1090	1060	1060	1060
<b>Mât triplex à levée libre totale Hi-Vis</b>											
1930	1355	4300	4875	5	5	1600	1450	1340	1570	1410	1270
2030	1455	4600	5175	5	5	1570	1420	1320	1540	1380	1250
2130	1555	4900	5375	5	5	1460	1370	1270	1420	1330	1200
2280	1705	5200 <sup>(1)</sup>	5775	5	5	1320	1320	1220	1290	1270	1150
2380	1805	5500 <sup>(1)</sup>	6075	5	5	1190	1190	1160	1160	1160	1100

(1) Pour les hauteurs de mâts de 5000 mm et au-delà, des limiteurs de vitesse d'inclinaison mécaniques limitent la vitesse d'inclinaison à 1° par seconde

Nota : les capacités sont indiquées en kilogrammes

Toutes les capacités nominales sont indiquées avec une batterie DIN

Toutes les capacités nominales sont indiquées avec des fourches de 1000 mm et sans dossier d'appui de charge

## DIMENSIONS DU MÂT – ERP 16VF LWB

h <sub>1</sub> (mm)	h <sub>2+S</sub> (mm)	h <sub>3+S</sub> (mm)	h <sub>4</sub> (mm)	Inclinaison		Fourches			Déplacement latéral intégré		
						Centre de charge (kg)			Centre de charge (kg)		
						500	600	700	500	600	700
<b>Mât duplex à levée libre limitée Clear View</b>											
2230	140	3360	3868	5	5	1600	1450	1350	1600	1430	1300
2580	140	3860	4368	5	5	1600	1450	1340	1590	1430	1290
2830	140	4360	4868	5	5	1580	1430	1330	1570	1410	1270
3180	140	4860	5368	5	5	1500	1360	1250	1480	1330	1200
<b>Mât duplex à levée libre limitée Hi-Vis</b>											
2180	140	3432	4006	5	5	1600	1450	1350	1580	1410	1280
2530	140	3932	4506	5	5	1600	1450	1340	1570	1410	1270
2780	140	4432	5006	5	5	1580	1430	1330	1550	1390	1260
3130	140	4932	5506	5	5	1500	1360	1250	1460	1310	1180
<b>Mât duplex à levée libre totale Hi-Vis</b>											
2080	1505	3218	3728	5	5	1600	1450	1340	1570	1410	1270
2330	1755	3718	4228	5	5	1600	1450	1340	1560	1400	1270
2680	2105	4338	4847	5	5	1600	1450	1330	1550	1390	1260
<b>Mât triplex à levée libre totale Clear View</b>											
1980	1472	4300	4808	5	5	1600	1450	1340	1570	1410	1270
2080	1572	4600	5108	5	5	1510	1400	1300	1470	1360	1230
2180	1672	4900	5408	5	5	1360	1360	1250	1320	1310	1190
2330	1822	5200 <sup>(1)</sup>	5708	5	5	1230	1230	1200	1190	1190	1140
2430	1922	5500 <sup>(1)</sup>	6008	5	5	1100	1100	1100	1060	1060	1060
<b>Mât triplex à levée libre totale Hi-Vis</b>											
1930	1355	4300	4875	5	5	1600	1450	1340	1570	1410	1270
2030	1455	4600	5175	5	5	1570	1420	1320	1540	1380	1250
2130	1555	4900	5375	5	5	1450	1380	1270	1430	1330	1210
2280	1705	5200 <sup>(1)</sup>	5775	5	5	1330	1320	1220	1290	1280	1160
2380	1805	5500 <sup>(1)</sup>	6075	5	5	1200	1200	1170	1160	1160	1110

(1) Pour les hauteurs de mâts de 5000 mm et au-delà, des limiteurs de vitesse d'inclinaison mécaniques limitent la vitesse d'inclinaison à 1° par seconde

Nota : les capacités sont indiquées en kilogrammes

Toutes les capacités nominales sont indiquées avec une batterie DIN

Toutes les capacités nominales sont indiquées avec des fourches de 1000 mm et sans dossier d'appui de charge

## DIMENSIONS DU MÂT – ERP 18VF MWB

h <sub>1</sub> (mm)	h <sub>2+S</sub> (mm)	h <sub>3+S</sub> (mm)	h <sub>4</sub> (mm)	Inclinaison		Fourches			Déplacement latéral intégré		
						Centre de charge (kg)			Centre de charge (kg)		
						Av.	Ar.	500	600	700	500
<b>Mât duplex à levée libre limitée Hi-Vis</b>											
2180	140	3432	4006	5	5	1800	1600	1490	1740	1560	1420
2530	140	3932	4506	5	5	1800	1600	1480	1740	1560	1410
2780	140	4432	5006	5	5	1780	1580	1470	1720	1540	1390
3130	140	4932	5506	5	5	1580	1500	1380	1540	1450	1310
<b>Mât duplex à levée libre totale Hi-Vis</b>											
2080	1505	3218	3728	5	5	1800	1600	1500	1750	1570	1420
2330	1755	3718	4228	5	5	1800	1600	1490	1750	1560	1420
2680	2105	4338	4847	5	5	1800	1600	1480	1740	1560	1410
<b>Mât triplex à levée libre totale Hi-Vis</b>											
1930	1355	4300	4875	5	5	1800	1600	1490	1740	1560	1410
2030	1455	4600	5175	5	5	1770	1570	1460	1710	1530	1390
2130	1555	4900	5375	5	5	1710	1520	1410	1650	1480	1340
2280	1705	5200 <sup>(1)</sup>	5775	5	5	1650	1470	1360	1590	1420	1290
2380	1805	5500 <sup>(1)</sup>	6075	5	5	1590	1410	1300	1520	1360	1230

(1) Pour les hauteurs de mâts de 5000 mm et au-delà, des limiteurs de vitesse d'inclinaison mécaniques limitent la vitesse d'inclinaison à 1° par seconde

Nota : les capacités sont indiquées en kilogrammes

Toutes les capacités nominales sont indiquées avec une batterie DIN

Toutes les capacités nominales sont indiquées avec des fourches de 1000 mm et sans dossieret d'appui de charge

## DIMENSIONS DU MÂT – ERP 18VF LWB

h <sub>1</sub> (mm)	h <sub>2+S</sub> (mm)	h <sub>3+S</sub> (mm)	h <sub>4</sub> (mm)	Inclinaison		Fourches			Déplacement latéral intégré		
						Centre de charge (kg)			Centre de charge (kg)		
						Av.	Ar.	500	600	700	500
<b>Mât duplex à levée libre limitée Hi-Vis</b>											
2180	140	3432	4006	5	5	1800	1600	1490	1740	1560	1420
2530	140	3932	4506	5	5	1800	1600	1480	1740	1560	1410
2780	140	4432	5006	5	5	1780	1580	1470	1720	1540	1390
3130	140	4932	5506	5	5	1580	1500	1380	1540	1450	1310
<b>Mât duplex à levée libre totale Hi-Vis</b>											
2080	1505	3218	3728	5	5	1800	1600	1500	1750	1570	1420
2330	1755	3718	4228	5	5	1800	1600	1490	1750	1560	1420
2680	2105	4338	4847	5	5	1800	1600	1480	1740	1560	1410
<b>Mât triplex à levée libre totale Hi-Vis</b>											
1930	1355	4300	4875	5	5	1800	1600	1490	1740	1560	1410
2030	1455	4600	5175	5	5	1770	1570	1460	1710	1530	1380
2130	1555	4900	5375	5	5	1710	1520	1410	1650	1480	1340
2280	1705	5200 <sup>(1)</sup>	5775	5	5	1600	1470	1360	1580	1420	1290
2380	1805	5500 <sup>(1)</sup>	6075	5	5	1470	1410	1300	1440	1360	1230

(1) Pour les hauteurs de mâts de 5000 mm et au-delà, des limiteurs de vitesse d'inclinaison mécaniques limitent la vitesse d'inclinaison à 1° par seconde

Nota : les capacités sont indiquées en kilogrammes

Toutes les capacités nominales sont indiquées avec une batterie DIN

Toutes les capacités nominales sont indiquées avec des fourches de 1000 mm et sans dossieret d'appui de charge

## DIMENSIONS DU MÂT – ERP 20VF MWB/LWB

h <sub>1</sub> (mm)	h <sub>2+S</sub> (mm)	h <sub>3+S</sub> (mm)	h <sub>4</sub> (mm)	Inclinaison		Fourches			Déplacement latéral intégré		
						Centre de charge (kg)			Centre de charge (kg)		
						Av.	Ar.	500	600	700	500
<b>Mât duplex à levée libre limitée Hi-Vis</b>											
2180	140	3432	4006	5	5	2000	1800	1640	1920	1720	1560
2530	140	3932	4506	5	5	2000	1800	1630	1910	1720	1550
2780	140	4432	5006	5	5	1980	1780	1620	1890	1700	1540
3130	140	4932	5506	5	5	1570	1570	1530	1520	1520	1450
<b>Mât duplex à levée libre totale Hi-Vis</b>											
2080	1505	3218	3728	5	5	2000	1800	1650	1930	1730	1570
2330	1755	3718	4228	5	5	2000	1800	1640	1920	1720	1560
2680	2105	4338	4847	5	5	2000	1800	1630	1910	1720	1550
<b>Mât triplex à levée libre totale Hi-Vis</b>											
1930	1355	4300	4875	5	5	2000	1800	1640	1910	1710	1550
2030	1455	4600	5175	5	5	1960	1770	1610	1880	1690	1530
2130	1555	4900	5375	5	5	1910	1710	1560	1770	1630	1480
2280	1705	5200 <sup>(1)</sup>	5775	5	5	1670	1660	1500	1640	1570	1420
2380	1805	5500 <sup>(1)</sup>	6075	5	5	1540	1530	1440	1500	1500	1370

(1) Pour les hauteurs de mâts de 5000 mm et au-delà, des limiteurs de vitesse d'inclinaison mécaniques limitent la vitesse d'inclinaison à 1° par seconde

Nota : les capacités sont indiquées en kilogrammes

Toutes les capacités nominales sont indiquées avec une batterie DIN

Toutes les capacités nominales sont indiquées avec des fourches de 1000 mm et sans dossieret d'appui de charge

Toutes les valeurs sont des valeurs nominales auxquelles peuvent s'appliquer des tolérances.



# À propos de Yale®

Yale Materials Handling Corporation est l'un des plus anciens constructeurs de chariots élévateurs et d'équipements de magasinage du monde. Nous sommes présents dans le secteur du levage depuis 1875 et mettons à profit cette expérience pour aider les clients à résoudre leurs problématiques de manutention. Notre gamme complète de chariots existe dans des capacités s'échelonnant de 1 à 16 tonnes et dans différentes motorisations thermiques ou électriques. Yale propose également des solutions de robotique, de télémétrie et de gestion de parcs, des pièces détachées ainsi que des financements et des formations. Des chariots élévateurs conventionnels aux nouvelles technologies, notre objectif quotidien est de travailler avec notre réseau national de concessionnaires dans une optique d'amélioration continue, avec l'ambition de vous fournir les solutions dont vous avez besoin, au moment où vous en avez besoin et de la manière dont vous en avez besoin.

## AU SERVICE DE MULTIPLES SECTEURS :

3PL

Pièces automobiles

Boissons

Aliments froids et surgelés

Distribution agroalimentaire

Transformation agroalimentaire

Meubles et articles d'ameublement

Santé et pharmaceutique

Magasins d'équipement ménager

Commerce de détail

E-commerce

## Yale Lift Truck Technologies

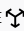
Centennial House  
Frimley Business Park  
Frimley  
Surrey  
GU16 7SG  
Royaume-Uni

[www.yale.com](http://www.yale.com)



**Sécurité :** tous les produits Yale vendus dans les pays de l'UE, au Royaume-Uni et en Turquie sont conformes à la directive relative aux machines 2006/42/CE et portent le marquage **CE**. Les chariots Yale vendus dans les autres pays peuvent être commandés et lancés en production conformément aux exigences de la directive relative aux machines ; à ce titre, ils porteront le marquage **CE**.

HYSTER-YALE UK LIMITED opérant sous la dénomination Yale Lift Truck Technologies. Siège social : Centennial House, Building 4.5, Frimley Business Park, Frimley, Surrey GU16 7SG, Royaume-Uni. Société immatriculée en Angleterre et au Pays de Galles. Numéro d'immatriculation de la société : 02636775.

©2023 Hyster-Yale Group, Inc., tous droits réservés. YALE et YALE  sont des marques commerciales d'Hyster-Yale Group, Inc. Les chariots peuvent être présentés avec des équipements en option et/ou des caractéristiques qui ne sont pas disponibles dans toutes les régions du monde. Les performances dépendent de l'état du chariot, de ses équipements et de l'application. Les spécifications peuvent faire l'objet de modifications sans préavis.

**Avertissement :** la manutention des charges à grandes hauteurs exige une attention particulière. Les opérateurs devront recevoir la formation nécessaire ; ils devront avoir lu et compris les instructions figurant dans le Manuel d'utilisation et les respecter. Si l'une des informations fournies est déterminante pour votre application, consultez votre concessionnaire Yale®.

Référence publication 220991869 Rév. 00 (0323DMS) FR