



# ERP70-90VNL

SCHEMA TECNICA

7.000 - 9.000 kg

---

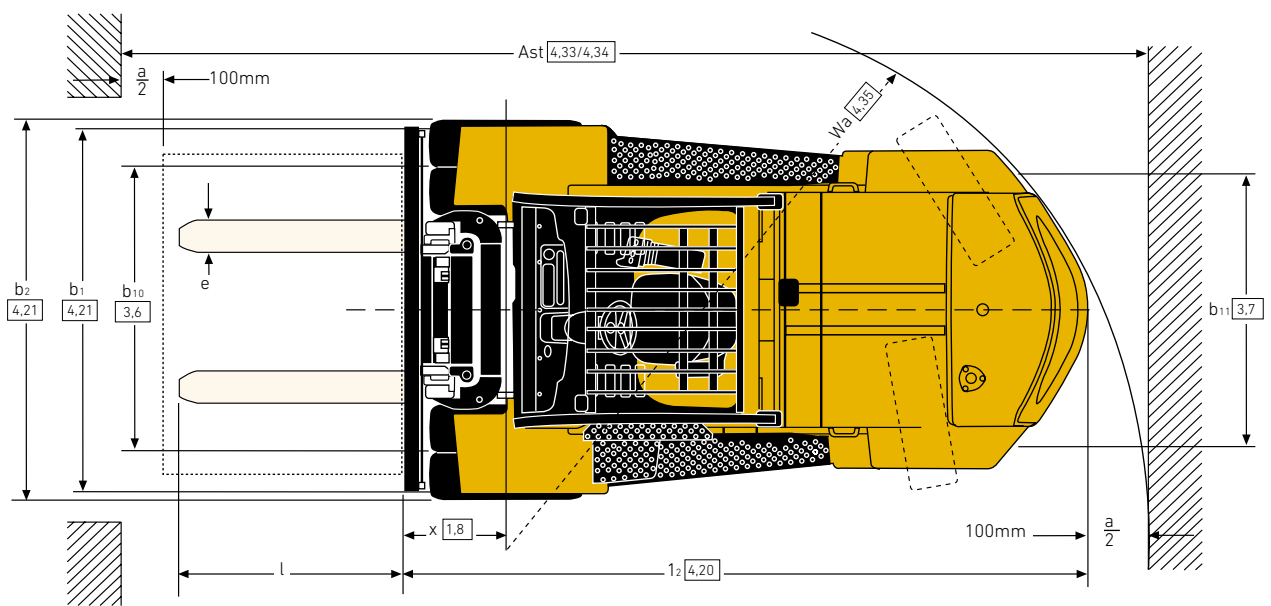
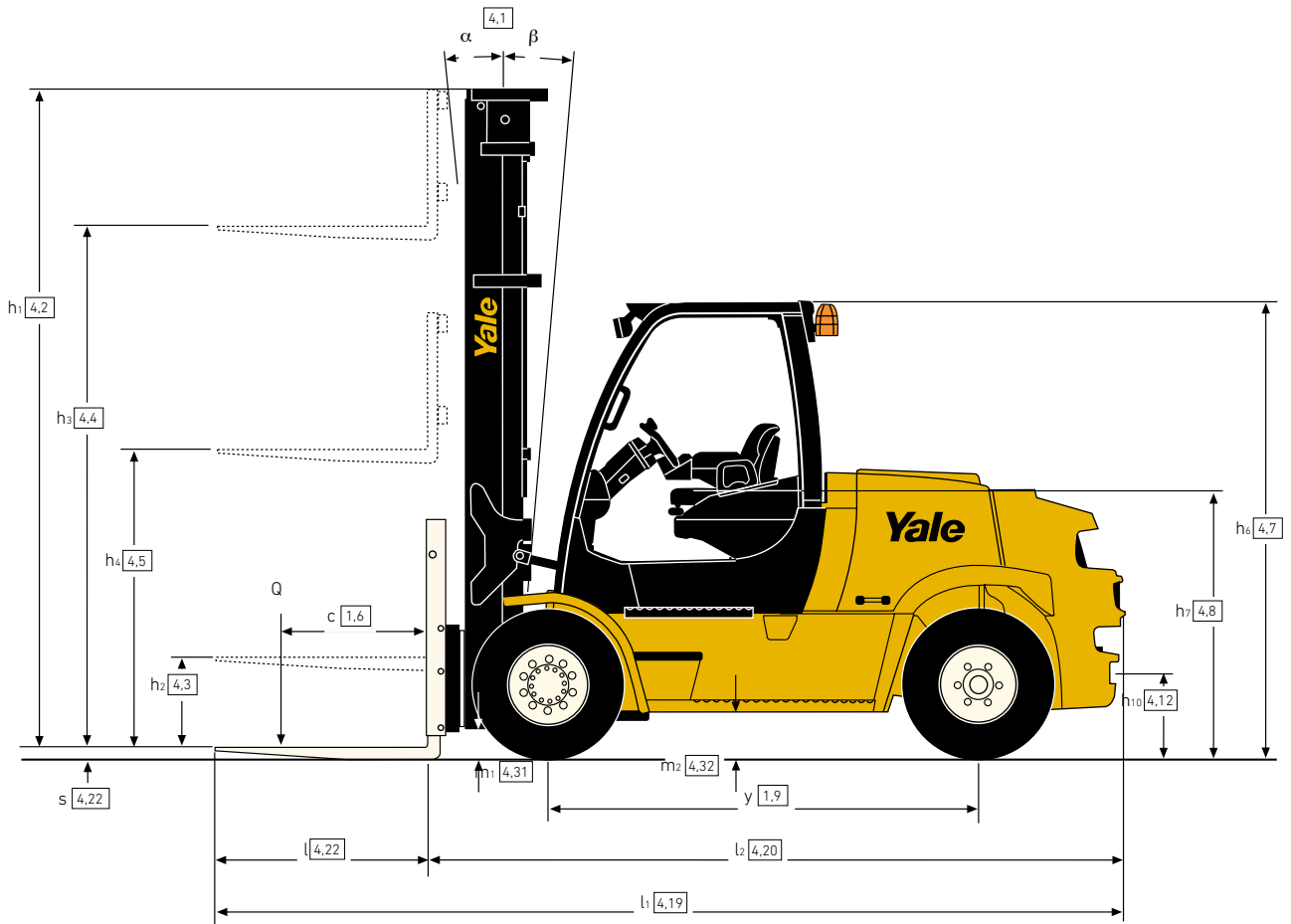
Serie VNL

---

Carrelli elettrici

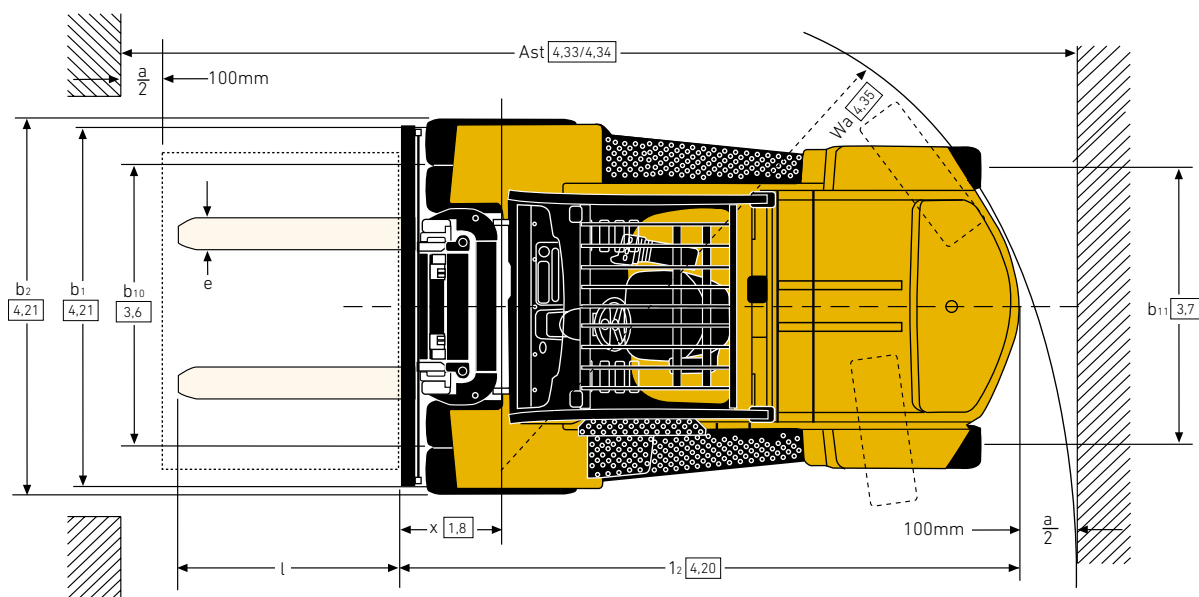
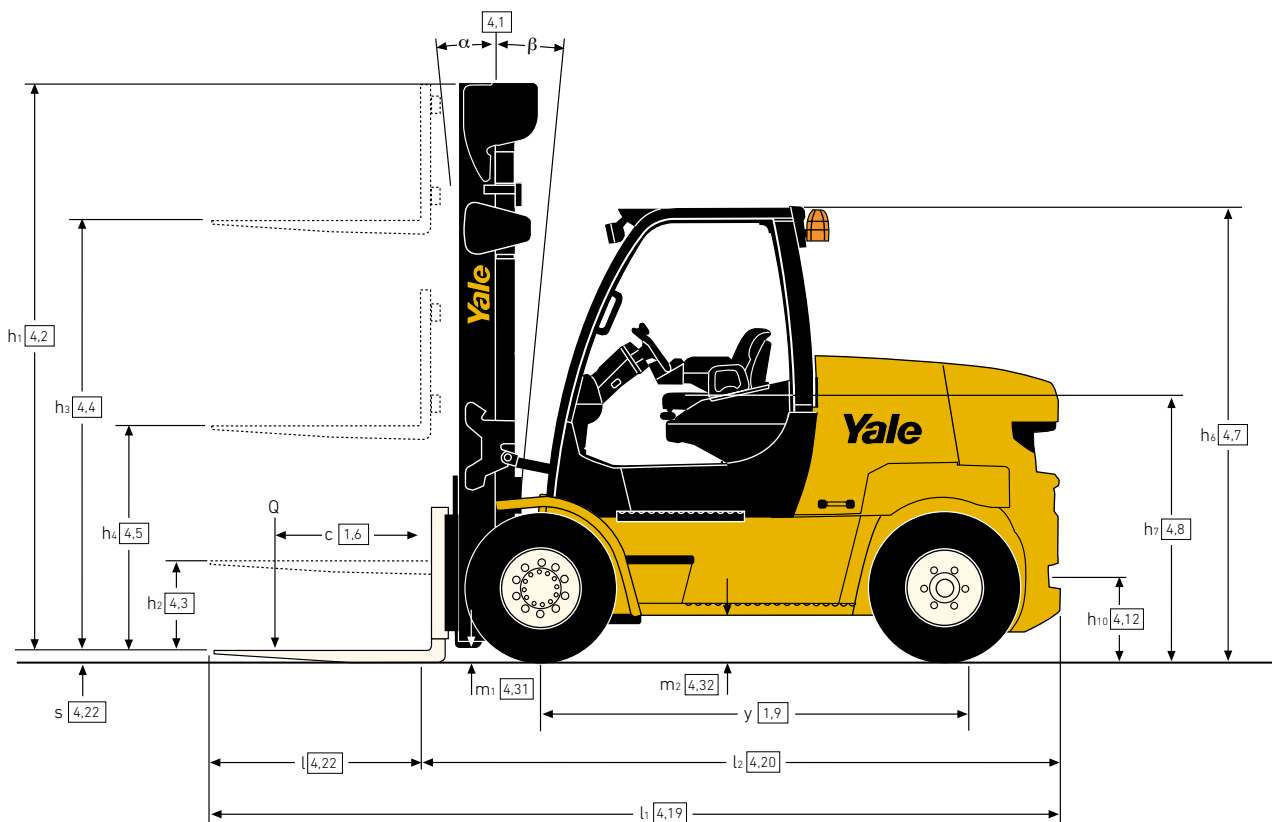
# DIMENSIONI DEL CARRELLO – SERIE VNL

$$Ast = Wa + R + a = Wa + ((\sqrt{l_6 + x})^2 + (b_{12}/2 - b_{13})^2) + a$$



# DIMENSIONI DEL CARRELLO – SERIE VNL

$$Ast = Wa + R + a = Wa + ((\sqrt{l_6 + x})^2 + (b_{12}/2 - b_{13})^2) + a$$



## CARATTERISTICHE GENERALI SECONDO VDI 2198 – SERIE VNL

INFORMAZIONI GENERALI	Descrizione	Unità	Yale			
			ERP 70SVNL	ERP 70SVNL9	ERP 80SVNL	
1,1	Costruttore		Yale			
1,2	Designazione modello		ERP 70SVNL	ERP 70SVNL9	ERP 80SVNL	
1,3	Azionamento		Elettrico (batteria)			
1,4	Posizione operatore		Seduto			
1,5	Carico nominale/portata nominale	Q (kg)	7000		8000	
1,6	Distanza del baricentro del carico	c (mm)	600	900	600	
1,8	Distanza del carico, dal centro dell'assale di trazione alla forca	x (mm)	609	614		
1,9	Interasse	y (mm)	2235	2235		
PESO	2,1	Peso di servizio (max. con batteria)	kg	10902	11979	
	2,2	Carico sugli assali con carico ant./post. (max. con batteria)	kg	15193 / 2710	16583 / 2396	
	2,3	Carico sugli assali senza carico ant./post. (max. con. batteria)	kg	4406 / 2496	4843 / 7136	
GOMMATURA	3,1	Gommatura, anteriore/posteriore		Pneumatiche		
	3,2	Dimensioni gommatura anteriore		8.25 x 15 14PR		
	3,3	Dimensioni gommatura posteriore		8.25 x 15 14PR		
	3,5	Numero ruote, ant./post. (x = non motrici)		4X/2		
	3,6	Carreggiata, anteriore, carreggiata standard /larga	b <sub>10</sub> (mm)	1847		
	3,7	Carreggiata posteriore	b <sub>11</sub> (mm)	1536		
	DIMENSIONI	4,1	Inclinazione del montante/piastra portaforche in avanti/all'indietro	(°)	5 / 10	5 / 9
4,2		Altezza, montante abbassato <sup>(1)</sup>	h <sub>1</sub> (mm)	2540	2712	
4,3		Sollevamento libero <sup>(1)</sup>	h <sub>2</sub> (mm)	100		
4,4		Sollevamento <sup>(1)</sup>	h <sub>3</sub> (mm)	2940	3000	
4,5		Altezza, montante esteso <sup>(2)</sup>	h <sub>4</sub> (mm)	4040	4225	
4,7		Altezza alla superficie superiore tettuccio di protezione <sup>(3)</sup>	h <sub>5</sub> (mm)	2531		
4,7.1		Altezza alla sommità della cabina	h <sub>6</sub> (mm)	2549		
4,8		Altezza sedile rispetto a SIP	h <sub>7</sub> (mm)	1547		
4,19		Lunghezza totale	l <sub>1</sub> (mm)	4695	4770	
4,20		Lunghezza compresa spalla forche	l <sub>2</sub> (mm)	3495	3570	
4,21		Larghezza totale	b <sub>1</sub> /b <sub>2</sub> (mm)	2082 / 1784		
4,22		Dimensioni forche ISO 2331	s/e/l (mm)	60 / 150 / 1200	65 / 200 / 1200	
4,23		Piastra portaforche ISO 2328, classe/tipo, A/B		IVA		
4,24		Larghezza della piastra portaforche	b <sub>3</sub> (mm)	1980	2030	
4,31		Altezza dal suolo, con carico, sotto il montante <sup>(1)</sup>	m <sub>1</sub> (mm)	125	175	
4,32		Altezza dal suolo al centro interasse	m <sub>2</sub> (mm)	246		
4,33		Dimensioni del carico b <sub>12</sub> x l <sub>6</sub> trasversale	b <sub>12</sub> x l <sub>6</sub> (mm)	1000 x 1200		
4,34		Larghezza corsia con dimensioni del carico predeterminate <sup>(10)</sup>	Ast (mm)	4889	4959	
4,34.1		Larghezza corsia con pallet 800 x 1200 (larghezza x lunghezza) <sup>(10)</sup>	Ast (mm)	5089	5159	
4,35		Raggio di sterzata	Wa (mm)	3080	3145	
4,36	Raggio di sterzata interno <sup>(6)</sup>	b <sub>13</sub> (mm)	-90			
PRESTAZIONI	5,1	Velocità di marcia con/senza carico <sup>(5)</sup>	km/h	24,0 / 24,0		
	5,1.1	Velocità di marcia con/senza carico, retromarcia <sup>(5)</sup>	km/h	24,0 / 24,0		
	5,2	Velocità di sollevamento con/senza carico <sup>(5)</sup>	m/s	0,43 / 0,66	0,41 / 0,46	0,40 / 0,46
	5,3	Velocità di abbassamento con/senza carico	m/s	0,58 / 0,53	0,41 / 0,37	
	5,5	Forza di trazione al gancio con/senza carico, a 1,6 km/h <sup>(5)</sup>	N	48871 / 25907	48871 / 28506	
	5,6	Forza di trazione max. al gancio con carico/senza carico	N	49547 / 25907	49547 / 28506	
	5,7	Pendenza superabile con/senza carico, a 1,6 km/h <sup>(5)</sup>	%	30 / 24	28 / 24	26 / 24
	5,8	Pendenza superabile massima con/senza carico <sup>(5)</sup>	%	30 / 24	28 / 24	27 / 24
	5,9	Tempo di accelerazione con/senza carico (a 30 m) <sup>(5)</sup>	s	9,15 / 8,76	- / -	
	5,10	Freni di servizio		Idraulici		
PARTIELETTRICHE	6,1	Potenza motore di trazione, S2, 60min	kW	45		
	6,2	Potenza motore di sollevamento, S3, 15%	kW	60,0		
	6,3	Batteria a norma DIN 43531/35/36 A, B, C, no		No		
	6,4	Tensione/amperaggio nominale batteria <sup>(8)</sup>	V/Ah	350 / 192		
	6,5	Peso batteria	kg	664		
	6,6	Consumo energetico secondo ciclo VDI	kWh/h	18,9	-	
	6,7	Output rotazione	t/h	-		
	6,8	Consumo energetico output rotazione	kWh in 1 h (kWh/h)	-		
VARIE	10,1	Pressione di esercizio per le attrezzature	bar	173		
	10,2	Portata olio per le attrezzature	l/min	92,7		
	10,7	Livello di pressione sonora percepito dal sedile dell'operatore (con/senza cabina) <sup>(9)</sup>	dB(A) LPAZ	68 / 67		
	10,7.1	Livello di potenza sonora durante il ciclo di lavoro	dB LWAZ	-		
	10,7.2	Potenza acustica garantita secondo 2001/14/CE	dB LWAZ	-		
	10,8	Tipo di gancio di traino		Perno		

- (1) Per configurazione con montante standard LFL a 2 stadi  
 (2) Senza griglia reggicarico  
 (3) Solo tettuccio di protezione, senza cabina  
 (4) Sotto i canali del montante  
 (5) Funzione maggiore autonomia disinserita (massime prestazioni)

- (6) Portate 7T @ 6, 7T @ 9 e 8T @ 6 mostrate con BTA  
 (7) La batteria agli ioni di litio integrata non è conforme alle dimensioni del contenitore batteria DIN standard  
 (8) Valori nominali  
 (9) Con valori cabina da 9T, senza valori cabina da 7T  
 (10) Comprende lo spazio di manovra in corsia di 200 mm

## CARATTERISTICHE GENERALI SECONDO VDI 2198 – SERIE VNL

		Yale		
		ERP 80VNL9	ERP 90VNL	
INFORMAZIONI GENERALI	1,1	Costruttore		
	1,2	Designazione modello		
	1,3	Azionamento	Elettrico (batteria)	
	1,4	Tipo di operatore	Seduto	
	1,5	Carico nominale/portata nominale	8000	9000
	1,6	Distanza del baricentro del carico	900	
	1,8	Distanza del carico, dal centro dell'assale di trazione alla forca	663,5	613,5
	1,9	Interasse	2450	
	PESO	2,1	Peso di servizio (max. con batteria)	12265
2,2		Carico sugli assali con carico ant./post. (max. con batteria)	18428 / 1836	18440 / 2083
2,3		Carico sugli assali senza carico ant./post. (max. con batteria)	5323 / 6942	4983 / 6541
GOMMATURA	3,1	Gommatura, anteriore/posteriore	Pneumatiche	
	3,2	Dimensioni gommatura anteriore	8.25 x 15 14PR	
	3,3	Dimensioni gommatura posteriore	8.25 x 15 14PR	
	3,5	Numero ruote, ant./post. (x = non motrici)	4X/2	
	3,6	Carreggiata, anteriore, carreggiata standard / larga	b <sub>10</sub> (mm)	2003
	3,7	Carreggiata posteriore	b <sub>11</sub> (mm)	1536
	DIMENSIONI	4,1	Inclinazione del montante/piastra portaforche in avanti/all'indietro	(°) 5 / 9
4,2		Altezza, montante abbassato <sup>(1)</sup>	h <sub>1</sub> (mm) 3462	2712
4,3		Sollevamento libero <sup>(1)</sup>	h <sub>2</sub> (mm)	0
4,4		Sollevamento <sup>(1)</sup>	h <sub>3</sub> (mm) 4500	3000
4,5		Altezza, montante esteso <sup>(2)</sup>	h <sub>4</sub> (mm) 5899	4225
4,7		Altezza alla superficie superiore tettuccio di protezione <sup>(3)</sup>	h <sub>5</sub> (mm)	2531
4,7.1		Altezza alla sommità della cabina	h <sub>5</sub> (mm)	2549
4,8		Altezza sedile rispetto a SIP	h <sub>7</sub> (mm) 1558	1547
4,19		Lunghezza totale	l <sub>1</sub> (mm)	5238
4,20		Lunghezza compresa spalla forche	l <sub>2</sub> (mm)	4038
4,21		Larghezza totale	b <sub>1</sub> /b <sub>2</sub> (mm)	2239 / 1771
4,22		Dimensioni forche ISO 2331	s/e/l (mm)	65 / 200 / 1200
4,23		Piastra portaforche ISO 2328, classe/tipo, A/B		IVA
4,24		Larghezza della piastra portaforche	b <sub>3</sub> (mm)	2030
4,31		Altezza dal suolo, con carico, sotto il montante <sup>(1)</sup>	m <sub>1</sub> (mm)	175
4,32		Altezza dal suolo al centro interasse	m <sub>2</sub> (mm)	253
4,33		Dimensioni del carico b <sub>12</sub> x l <sub>6</sub> trasversale	b <sub>12</sub> x l <sub>6</sub> (mm)	1000 x 1200
4,34		Larghezza corsia con dimensioni del carico predeterminate <sup>(10)</sup>	Ast (mm) 5658	5537
4,34.1		Larghezza corsia con pallet 800 x 1200 (larghezza x lunghezza) <sup>(10)</sup>	Ast (mm) 5858	5737
4,35		Raggio di sterzata	Wa (mm)	3794
4,36	Raggio di sterzata interno <sup>(6)</sup>	b <sub>13</sub> (mm)	362	
PRESTAZIONI	5,1	Velocità di marcia con/senza carico <sup>(5)</sup>	km/h 21,0 / 21,0	
	5,1.1	Velocità di marcia con/senza carico, retromarcia <sup>(5)</sup>	km/h 21,0 / 21,0	
	5,2	Velocità di sollevamento con/senza carico <sup>(5)</sup>	0,32 / 0,41	0,36 / 0,46
	5,3	Velocità di abbassamento con/senza carico	m/s 0,38 / 0,33	
	5,5	Forza di trazione al gancio con/senza carico, a 1,6 km/h <sup>(5)</sup>	N 48933 / 31331	48933 / 29330
	5,6	Forza di trazione max. al gancio con carico/senza carico	N 49430 / 31331	49430 / 29330
	5,7	Pendenza superabile con/senza carico, a 1,6 km/h <sup>(5)</sup>	% 26 / 26	
	5,8	Pendenza superabile massima con/senza carico <sup>(5)</sup>	% 26 / 26	
	5,9	Tempo di accelerazione con/senza carico (a 30 m) <sup>(5)</sup>	s 8,88 / 7,69	- / -
	5,10	Freni di servizio	Idraulici	
PARTIELETTRICHE	6,1	Potenza motore di trazione, S2, 60min	kW 45	
	6,2	Potenza motore di sollevamento, S3, 15%	kW 60,0	
	6,3	Batteria a norma DIN 43531/35/36 A, B, C, no	No	
	6,4	Tensione/amperaggio nominale batteria <sup>(8)</sup>	V/Ah 350 / 192	
	6,5	Peso batteria	kg 664	
	6,6	Consumo energetico secondo ciclo VDI	kWh/h 20,6	-
	6,7	Output rotazione	t/h	-
	6,8	Consumo energetico output rotazione	kWh in 1 h (kWh/h)	-
VARIE	10,1	Pressione di esercizio per le attrezzature	bar 173	
	10,2	Portata olio per le attrezzature	l/min 92,7	
	10,7	Livello di pressione sonora percepito dal sedile dell'operatore (con/senza cabina) <sup>(9)</sup>	dB(A) LPAZ 68 / 67	
	10,7.1	Livello di potenza sonora durante il ciclo di lavoro	dB LWAZ -	
	10,7.2	Potenza acustica garantita secondo 2001/14/CE	dB LWAZ -	
	10,8	Tipo di gancio di traino	Perno	

Scheda tecnica del carrello basata su: Sedile di serie, tettuccio di protezione di serie, funzione maggiore autonomia inserita, montante LFL a 2 stadi:  
 7T: Faccia inferiore delle forche 2940mm, di serie  
 7T @ 9 faccia inferiore delle forche 3000mm, di serie

8T @ 6 Faccia inferiore delle forche 3000 mm, di serie  
 8T @ 9 faccia inferiore delle forche 4500 mm, di serie  
 9T: faccia inferiore delle forche 3000 mm, di serie

Tutti i valori sono nominali e soggetti a tolleranze.

## DIMENSIONI DEL MONTANTE – ERP 70SVNL

Altezza max. forche (Sommità delle forche) (mm)	Altezza massima con montante abbassato (mm)	Altezza massima con montante esteso (mm)	Altezza di sollevamento montante esteso (Sommità delle forche) (mm)	Inclinazione indietro	Senza traslazione laterale	Con traslazione laterale integrata	Con traslatore agganciabile e posizionatore forche
					Baricentro del carico di 600mm (kg)		
		Con LBR	Senza LBR				
Montante a sollevamento libero limitato (LFL) a 2 stadi							
3000	2516	4417	100	10	7000	6830	6500
3400	2716	4817	100	10	7000	6810	6490
4400	3216	5817	100	10	7000	6770	6450
5400	3716	6817	100	10	7000	6730	6420
6000	4116	7417	100	10	6830	6530	6230
Montante a sollevamento libero completo (FFL) a tre stadi							
4700	2576	6118	1425	6	7000	6510	6210
5600	2876	7018	1725	6	6920	6410	6120
6200	3126	7618	1975	6	6750	6210	5930

**Nota:** Per calcolare le portate di carrelli con specifiche carrello alternative rispetto a quelle indicate nelle tabelle sopra riportate, utilizzare il software WWRP.

## DIMENSIONI DEL MONTANTE – ERP 70SVNL9, ERP 80SVNL, ERP 90VNL

Altezza max. forche (Sommità delle forche) (mm)	Altezza massima con montante abbassato (mm)	Altezza massima con montante esteso (mm)	Altezza di sollevamento montante esteso (Sommità delle forche) (mm)	Inclinazione indietro	Senza traslazione laterale			
					Portata all'altezza massima, baricentro del carico a 600 mm (kg)			
					ERP 70SVNL9 Montante F80	ERP 80SVNL Montante F80	ERP 80VNL9 Montante F90	ERP 90VNL Montante F80
		Con LBR	Senza LBR					
Montante a sollevamento libero limitato (LFL) a 2 stadi								
3065	2712	4350	0	9	7000	8000	8000	9000
3565	2962	4850	0	9	7000	8000	8000	9000
4565	3462	5850	0	9	7000	8000	8000	9000
5565	3962	6850	0	9	7000	8000	7910	8700
6065	4212	7350	0	9	6760	7730	7760	8080
Montante a sollevamento libero completo (FFL) a tre stadi								
4615	2702	6077	1565	6	7000	8000	8000	9000
5515	3002	6977	1865	6	7000	8000	7760	8820
5965	3152	7427	2015	6	6950	7940	7630	8270

**Nota:** Per calcolare le portate di carrelli con specifiche carrello alternative rispetto a quelle indicate nelle tabelle sopra riportate, utilizzare il software WWRP.

## DIMENSIONI DEL MONTANTE – ERP 70SVNL9, ERP 80SVNL, ERP 90VNL

Altezza max. forche (Sommità delle forche) (mm)	Altezza massima con montante abbassato (mm)	Altezza massima con montante esteso (mm)	Altezza di sollevamento montante esteso (Sommità delle forche) (mm)	Inclinazione indietro	Con piastra portaforche + traslazione laterale			
					Portata all'altezza massima, baricentro del carico a 600 mm (kg)			
					ERP 70SVNL9 Montante F80	ERP 80SVNL Montante F80	ERP 80VNL9 Montante F90	ERP 90VNL Montante F80
		Con LBR	Senza LBR					
Montante a sollevamento libero limitato (LFL) a 2 stadi								
3065	2712	4350	0	9	6600	8000	7600	8500
3565	2962	4850	0	9	6590	8000	7590	8490
4565	3462	5850	0	9	6570	8000	7550	8470
5565	3962	6850	0	9	6550	8000	7440	8170
6065	4212	7350	0	9	6320	7730	7280	7580
Montante a sollevamento libero completo (FFL) a tre stadi								
4615	2702	6077	1565	6	6580	8000	7570	8500
5515	3002	6977	1865	6	6560	8000	7320	8310
5965	3152	7427	2015	6	6510	7940	7180	7780

**Nota:** Per calcolare le portate di carrelli con specifiche carrello alternative rispetto a quelle indicate nelle tabelle sopra riportate, utilizzare il software WWRP.

## DIMENSIONI DEL MONTANTE – ERP 70SVNL9, ERP 80SVNL, ERP 90VNL

Altezza max. forche (Sommità delle forche) (mm)	Altezza massima con montante abbassato (mm)	Altezza massima con montante esteso (mm)	Altezza di sollevamento montante esteso (Sommità delle forche) (mm)	Inclinazione indietro	Con piastra portaforche + traslazione laterale			
					Portata all'altezza massima, baricentro del carico a 600 mm (kg)			
					ERP 70SVNL9 Montante F80	ERP 80SVNL Montante F80	ERP 80VNL9 Montante F90	ERP 90VNL Montante F80
		Con LBR	Senza LBR					
Montante a sollevamento libero limitato (LFL) a 2 stadi								
3065	2712	4350	0	9	6560	8000	7580	8460
3565	2962	4850	0	9	6550	8000	7560	8440
4565	3462	5850	0	9	6530	8000	7530	8420
5565	3962	6850	0	9	6510	8000	7410	8130
6065	4212	7350	0	9	6290	7730	7260	7530
Montante a sollevamento libero completo (FFL) a tre stadi								
4615	2702	6077	1565	6	6560	8000	7550	8470
5515	3002	6977	1865	6	6540	8000	7290	8280
5965	3152	7427	2015	6	6480	7940	7150	7750

**Nota:** Per calcolare le portate di carrelli con specifiche carrello alternative rispetto a quelle indicate nelle tabelle sopra riportate, utilizzare il software WWRP.

## DIMENSIONI DEL MONTANTE – ERP 80VNL9

Altezza massima forche (sommità delle forche) (mm)	Altezza massima con montante abbassato (mm)	Altezza massima con montante esteso (mm)		Altezza di sollevamento libero (sommità delle forche) (mm)	Inclinazione indietro
		Con LBR	Senza LBR		
Montante a sollevamento libero limitato (LFL) a 2 stadi					
3065	2712	4398	0	9	9
3565	2962	4898	0	9	9
4565	3462	5898	0	9	9
5565	3962	6898	0	9	9
6065	4212	7398	0	9	9
Montante a sollevamento libero completo (FFL) a tre stadi					
4615	2712	6125	1405	6	6
5515	3012	7025	1705	6	6
5965	3162	7475	1855	6	6

**Nota:** Per calcolare le portate di carrelli con specifiche carrello alternative rispetto a quelle indicate nelle tabelle sopra riportate, utilizzare il software WWRP.

## CONFIGURAZIONE DEL CARRELLO

Montante a 2 stadi LFL F70 (MFH 5400mm, HNHHL) - modelli 7.0T - 600

Montante a 2 stadi LFL F80 (MFH 5565mm, HNHHL) - modelli 8.0T - 600

Montante a 2 stadi LFL F80 (MFH 4565 mm, HNHHL) - modelli 9.0T - 600

Montante a 2 stadi LFL F90 (MFH 4565 mm, HNHHL) - modelli 8.0T - 900

Montante a 2 stadi LFL F90 (MFH 5565mm, HNHHL) - modelli 7.0T - 900

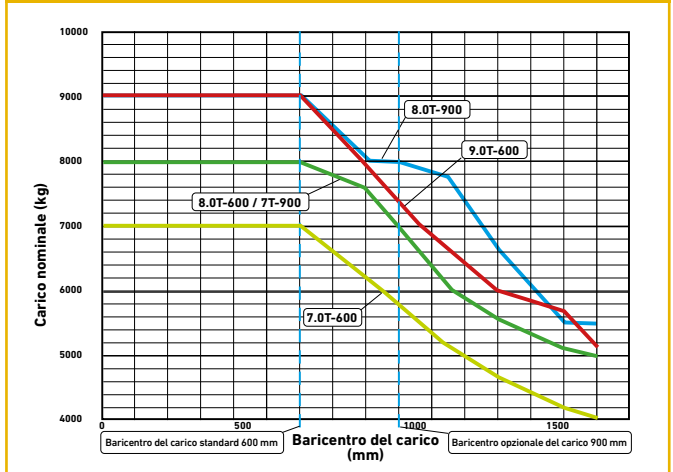
Piastra porta forche con agganciabile 2030 mm con griglia reggicarico (portata di 7T @ 9, 8-9T)

Piastra porta forche agganciabile standard 1980mm con griglia reggicarico (portata di 7T)

## LA PORTATA VIENE CALCOLATA UTILIZZANDO LE SEGUENTI LUNGHEZZE DELLE FORCHE:

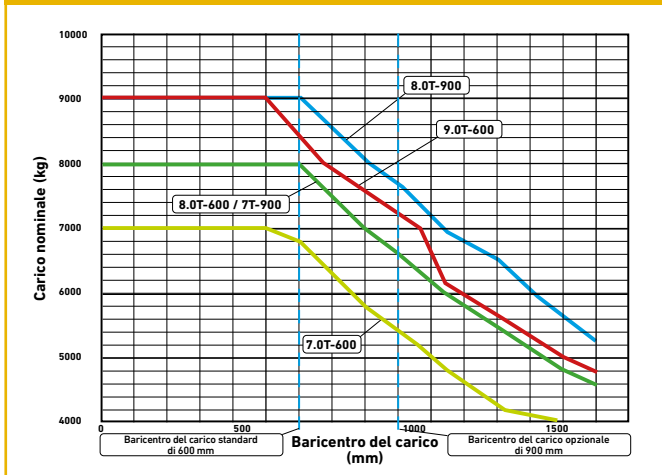
	Baricentro del carico 800 mm	Lunghezza forche (mm)
Tutti i modelli	500 - 700	1200
	Da più di 700 fino a 1000	1500
	Da più di 1000 fino a 1200	1800
	Più di 1200	2400

## CARICO NOMINALE RISPETTO A BARICENTRO DEL CARICO – PORTAFORCHE



**Nota:** per ottenere la portata piena del carrello su baricentri di carico maggiori di 900mm su 8T @ 900 m, maggiori di 1200mm su 9T e maggiori di 600 mm su 7T sono necessarie forche speciali con capacità di carico superiore.

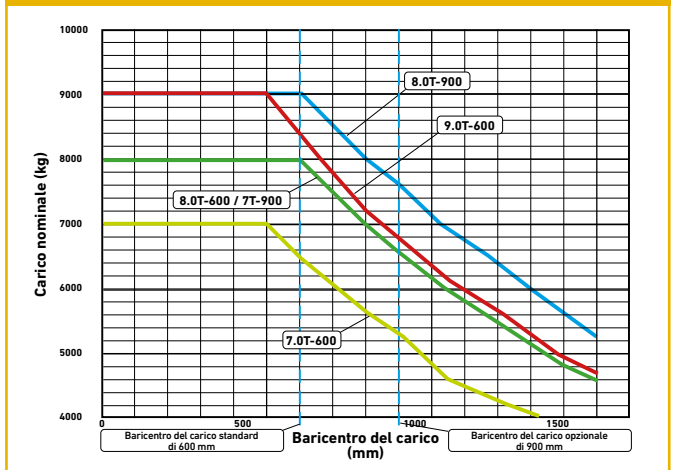
## CARICO NOMINALE RISPETTO A BARICENTRO DEL CARICO – TRASLATORE INTEGRATO



**Nota:** per ottenere la portata piena del carrello su baricentri di carico maggiori di 1050mm su 8T@ 900mm, maggiori di 600mm su 7T sono necessarie forche speciali con capacità di carico superiore

**Tutti i valori sono nominali e soggetti a tolleranze.**

## CARICO NOMINALE RISPETTO A BARICENTRO DEL CARICO – POSIZIONATORE FORCHE CON TRASLAZIONE LATERALE



\*Il posizionatore forche con traslazione laterale per montante F70 è del tipo agganciabile (HSSFPP).  
**Nota:** per ottenere la portata piena del carrello su baricentri di carico maggiori di 1050mm su 8T@ 900mm, maggiori di 900mm su 7T sono necessarie forche speciali con capacità di carico superiore.



# Informazioni su Yale®

Yale Materials Handling Corporation è uno dei più antichi produttori di carrelli elevatori al mondo. Siamo presenti nel settore del sollevamento già a partire dal lontano 1875 e sfruttiamo quest'esperienza per aiutare i clienti ad affrontare le sfide legate alla movimentazione dei materiali. La nostra gamma completa di carrelli elevatori offre portate da 1 a 16 tonnellate ed è alimentata da motori a combustione interna o soluzioni elettriche. Yale offre anche soluzioni robotizzate, telemetria, gestione del parco macchine, ricambi, finanziamenti e formazione. Dai tradizionali carrelli elevatori alle tecnologie emergenti, il nostro quotidiano obiettivo è collaborare con la nostra rete di concessionari nazionali per continuare a migliorare e fornire le soluzioni di cui hai bisogno, quando e come ne hai bisogno.

## MOVIMENTAZIONE DEI MATERIALI PER I SETTORI:

3PL

Ricambi automobilistici

Bevande

Alimenti freddi e congelati

Distribuzione di prodotti alimentari

Trasformazione di prodotti alimentari

Arredamento e mobilia

Sanitario e farmaceutico

Centri per la casa

Distribuzione e commercio al dettaglio

E-Commerce

## Yale Lift Truck Technologies

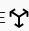
Centennial House  
Frimley Business Park  
Frimley  
Surrey  
GU16 7SG  
Regno Unito

[www.yale.com](http://www.yale.com)



**Sicurezza:** tutti i prodotti Yale venduti in Paesi UE, Regno Unito e Turchia sono conformi alle prescrizioni UE della Direttiva macchine 2006/42/EC e riportano il **CE** marchio. I carrelli Yale venduti in altri paesi possono essere ordinati per la produzione in conformità alle prescrizioni della Direttiva macchine, ed in tal caso riportano anch'essi il **CE** marchio.

HYSTER-YALE UK LIMITED operante come Yale Lift Truck Technologies. Sede legale: Centennial House, Building 4.5, Frimley Business Park, Frimley, Surrey, GU16 7SG, Regno Unito. Registrata in Inghilterra e Galles. Numero di registrazione della società: 02636775.

© 2023 Hyster-Yale Group, Inc., tutti i diritti riservati. YALE e YALE  sono marchi registrati di Hyster-Yale Group, Inc. I carrelli possono essere illustrati con dotazioni e/o caratteristiche opzionali non disponibili in tutte le regioni. Sulle prestazioni del carrello influiscono le condizioni e il tipo di equipaggiamento del carrello stesso, come pure la natura e le condizioni del tipo di applicazione. Le specifiche sono soggette a modifiche senza preavviso.

**Nota:** procedere con estrema cautela nel corso della movimentazione di carichi a grandi altezze. Gli operatori devono essere addestrati e devono leggere, comprendere e seguire le istruzioni contenute nel manuale d'uso. Consultarsi con il concessionario Yale® di zona per ulteriori chiarimenti su dati e informazioni di particolare rilievo per la propria applicazione.

Pubblicazione codice 220991904 Rev.00 (0323DMS) IT