

**serie
VX**

6.000 kg / 7.000 kg / 8.000 kg

Carrelli elevatori
a forche Diesel



FOGLIO DELLE SPECIFICHE

Modelli : GDP 60VX, GDP 70VX, GDP 70SVX, GDP 70SVX9, GDP 80SVX

Ora con motori Stadi V per
minori emissioni

VDI 2198 - Specifiche generali GDP 60VX, GDP 70VX

			Yale	Yale	Yale	Yale	Yale	
Segno distintivo	1.1	Costruttore (abbreviazione)						
	1.2	Designazione tipo del costruttore				GDP 60VX		
		Motore, Trasmissione		Kubota 3.8L 55 kW, Powershift elettronico a 2 velocità con inversione di marcia controllata con innesto morbido	Kubota 3.8L 82 kW, Powershift elettronico a 2 velocità con inversione di marcia controllata con innesto morbido	Kubota 3.8L 55kW Techtronix 332 3 Velocità	Kubota 3.8L 82kW Techtronix 332 3 Velocità	Kubota 3.8L 55kW Techtronix 332+ 3 Velocità
		Modello		Base	Base	Value	Value	Productivity
		Tipo di freni		A bagno d'olio	A bagno d'olio	A bagno d'olio	A bagno d'olio	A bagno d'olio
	1.3	Motore: elettrico (batteria o corrente di rete), diesel, benzina, gas		Diesel	Diesel	Diesel	Diesel	Diesel
	1.4	Tipo di operatore: manuale, operatore a terra, operatore in piedi, operatore seduto, commissionatore		Seduto	Seduto	Seduto	Seduto	Seduto
	1.5	Capacità/portata nominale	Q (t)	6.0	6.0	6.0	6.0	6.0
	1.6	Distanza del baricentro del carico	c (mm)	600	600	600	600	600
1.8	Distanza del carico, dal centro dell'assale di trazione alla forca	x (mm)	609	609	609	609	609	
1.9	Interasse	y (mm)	2235	2235	2235	2235	2235	
Pesi	2.1	Peso di servizio	kg	8994	8994	8994	8994	8994
	2.2	Carico sull'assale, con carico anter./poster.	kg	13728 / 1468	13728 / 1468	13728 / 1468	13728 / 1468	13728 / 1468
	2.3	Carico sull'assale, senza carico anter./poster.	kg	4172 / 4822	4172 / 4822	4172 / 4822	4172 / 4822	4172 / 4822
Gommatura/ telajo	3.1	Gommatura: P=pneumatico, V = cushion, SE =gomme superelastiche		P	P	P	P	P
	3.2	Dimensioni ruote anteriori		8.25 x 15 14PR	8.25 x 15 14PR	8.25 x 15 14PR	8.25 x 15 14PR	8.25 x 15 14PR
	3.3	Dimensioni ruote posteriori		8.25 x 15 14PR	8.25 x 15 14PR	8.25 x 15 14PR	8.25 x 15 14PR	8.25 x 15 14PR
	3.5	Ruote, numero ant./post. (x = ruote non motrici)		4X / 2	4X / 2	4X / 2	4X / 2	4X / 2
	3.6	Battistrada anteriore	b10 (mm)	1847	1847	1847	1847	1847
	3.7	Battistrada posteriore	b11 (mm)	1536	1536	1536	1536	1536
Dimensioni	4.1	Inclinazione del montante/piastra portaforche in avanti α/ all'indietro β	α / β (°)	5 / 10	5 / 10	5 / 10	5 / 10	5 / 10
	4.2	Altezza, montante abbassato	h1 (mm)	2540	2540	2540	2540	2540
	4.3	Sollevamento libero ▼	h2 (mm)	100	100	100	100	100
	4.4	Sollevamento ▼	h3 (mm)	2940	2940	2940	2940	2940
	4.5	Altezza, montante esteso +	h4 (mm)	4040	4040	4040	4040	4040
	4.7	Altezza tettuccio di protezione (cabina) ○	h6 (mm)	2549	2549	2549	2549	2549
	4.7.1	Altezza cabina (cabina aperta)	mm	2531	2531	2531	2531	2531
	4.8	Altezza sedile/altezza supporto ✕	h7 (mm)	1547	1547	1547	1547	1547
	4.12	Altezza attacco	h10 (mm)	467	467	467	467	467
	4.19	Lunghezza totale	l1 (mm)	4813	4813	4813	4813	4813
	4.20	Lunghezza compreso spalla forche	l2 (mm)	3613	3613	3613	3613	3613
	4.21	Larghezza totale	b1/b2 (mm)	2082	2082	2082	2082	2082
	4.22	Dimensioni forche ISO 2331	s/e/l (mm)	60 / 150 / 1200	60 / 150 / 1200	60 / 150 / 1200	60 / 150 / 1200	60 / 150 / 1200
	4.23	Piastra portaforche ISO 2328, classe/tipo A, B	IVA	IVA	IVA	IVA	IVA	IVA
	4.24	Larghezza piastra portaforche ▶	b3 (mm)	1980	1980	1980	1980	1980
	4.31	Distanza da terra, con carico, sotto il montante	m1 (mm)	125	125	125	125	125
	4.32	Distanza da terra al centro dell'interasse	m2 (mm)	253	253	253	253	253
	4.34.1	Larghezza corsia per pallet 1000 x 1200 trasversale	Ast (mm)	5129	5129	5129	5129	5129
	4.34.2	Larghezza corsia per pallet 800 x 1200 longitudinalmente	Ast (mm)	5329	5329	5329	5329	5329
4.35	Raggio di sterzata	Wa (mm)	3320	3320	3320	3320	3320	
4.36	Raggio di sterzata interno	b13 (mm)	1271	1271	1271	1271	1271	
4.41	Intersezione in corridoio a 90°(con pallet Larg. = 1200 mm, Lung. = 1000 mm)	mm	2872	2872	2872	2872	2872	
4.42	Altezza gradino (dal suolo alla pedana)	mm	321	321	321	321	321	
4.43	Altezza gradino (tra i gradini intermedi dal suolo alla pedana)	mm	256	256	256	256	256	
Dati prestazionali	5.1	Velocità di marcia con/senza carico	km/h	20.5 / 21.7	22.7 / 23.9	22.3 / 23.6	24.7 / 26.0	22.3 / 23.6
	5.1.1	Velocità di marcia con/senza carico, retromarcia	km/h	20.5 / 21.7	22.7 / 23.9	20.5 / 21.7	20.5 / 21.7	20.5 / 21.7
	5.2	Velocità di sollevamento con/senza carico (LFL)	m/sec	0.45 / 0.47	0.52 / 0.52	0.45 / 0.47	0.52 / 0.52	0.45 / 0.47
	5.3	Velocità di abbassamento con/senza carico (LFL)	m/sec	0.58 / 0.53	0.58 / 0.53	0.58 / 0.53	0.58 / 0.53	0.58 / 0.53
	5.5	Forza di trazione sulla barra di traino con carico/senza carico	kN	36.1 / 24.5	46.7 / 24.5	51.2 / 24.5	51.2 / 24.5	51.2 / 24.5
	5.7	Pendenza superabile con/senza carico	sec	25% / 29%	33% / 29%	37% / 29%	37% / 29%	37% / 29%
5.10	Freno di servizio		Idrraulico	Idrraulico	Idrraulico	Idrraulico	Idrraulico	
Motore a combustione	7.1	Costruttore/tipo motore		Kubota V3800 55kW	Kubota V3800 82kW	Kubota V3800 55kW	Kubota V3800 82kW	Kubota V3800 55kW
	7.2	Potenza motore secondo ISO 1585	kW	55	82	55	82	55
	7.3	Velocità nominale	Giri/Min	2200	2400	2200	2400	2200
	7.3.1	Coppia a giri/min	Nm/min-1	308.5 / 1400	373.1 / 1600	308.5 / 1400	373.1 / 1600	308.5 / 1400
	7.4	Numero cilindri/cilindrata	(-)/cm ³	4 / 3769	4 / 3769	4 / 3769	4 / 3769	4 / 3769
	7.5	Consumo di carburante secondo ciclo VDI	l/hr	6.7	7.3	7.0	7.5	7.0
7.10	Tensione batteria/capacità nominale	(V)/(Ah)	12 / 210	12 / 210	12 / 210	12 / 210	12 / 210	
Meccanismo di trazione/Sollevamento	8.1	Tipo di unità di trazione		Idrodinamica	Idrodinamica	Idrodinamica	Idrodinamica	Idrodinamica
	8.2	Costruttore/tipo		DANA	DANA	DANA	DANA	DANA
	8.6	Costruttore/tipo trazione/assale di trazione		DANA	DANA	DANA	DANA	DANA
	8.11	Freno di stazionamento		La leva a mano	La leva a mano	La leva a mano	La leva a mano	La leva a mano
Dati aggiuntivi	10.1	Pressione di esercizio per le attrezzature	bar	155	155	155	155	155
	10.2	Volume olio per le attrezzature ◊	l/min	83.3	83.3	83.3	83.3	83.3
	10.3	Serbatoio olio idraulico, capacità	litri	71.7	71.7	71.7	71.7	71.7
	10.4	Serbatoio carburante, capacità	litri	74.8	74.8	74.8	74.8	74.8
	10.7	Livello di pressione sonora percepito dal sedile dell'operatore (sin/con cabina) ✕	dB(A) L _{PAZ}	77 / 77	79 / 79	77 / 77	79 / 79	77 / 77
	10.7.2	Livello di potenza sonora durante il ciclo di lavoro	dB(A) L _{WAZ}	101	101	101	101	101
	10.7.1	Potenza acustica garantita 2000/14/CE	dB(A) L _{WA}	105	105	105	105	105
	10.8	Tipo di gancio traino, tipo DIN		Perno	Perno	Perno	Perno	Perno

* Misurato secondo i cicli di prova e basato sui valori ponderali di cui alla norma EN12053

▲ Parte superiore delle forche

✕ Sedile molleggiato in posizione compressa

✚ Senza griglia reggicarico

▶ Aggiungere 32 mm con griglia reggicarico

○ h6 con +/-5 mm di tolleranza

◊ Variabile

Scheda tecnica basata su un carrello con :
Montante a 2 stadi con alzata libera di 3000 mm in cima alle forche con traslatore standard da 1980 mm e forche da 1200 mm.

Tutti i valori sono nominali e soggetti a tolleranze. Per maggiori informazioni, contattare il costruttore. I prodotti Yale possono subire variazioni senza obbligo di preavviso.

Yale	Yale	Yale	Yale	Yale	Yale	Yale	Yale	1.1
GDP 70VX								1.2
Kubota 3.8L 82kW Techtronix 332+ 3 Velocità	Kubota 3.8L 55 kW, Powershift elettronico a 2 velocità con inversione di marcia controllata con innesto morbido	Kubota 3.8L 82 kW, Powershift elettronico a 2 velocità con inversione di marcia controllata con innesto morbido	Kubota 3.8L 55kW Techtronix 332 3 Velocità	Kubota 3.8L 82kW Techtronix 332 3 Velocità	Kubota 3.8L 55kW Techtronix 332+ 3 Velocità	Kubota 3.8L 82kW Techtronix 332+ 3 Velocità		
Productivity	Base	Base	Value	Value	Productivity	Productivity		
A bagno d'olio	A bagno d'olio	A bagno d'olio	A bagno d'olio	A bagno d'olio	A bagno d'olio	A bagno d'olio		
Diesel	Diesel	Diesel	Diesel	Diesel	Diesel	Diesel		1.3
Seduto	Seduto	Seduto	Seduto	Seduto	Seduto	Seduto		1.4
6.0	7.0	7.0	7.0	7.0	7.0	7.0	Q (t)	1.5
600	600	600	600	600	600	600	c (mm)	1.6
609	609	609	609	609	609	609	x (mm)	1.8
2235	2235	2235	2235	2235	2235	2235	y (mm)	1.9
8994	10191	10191	10191	9505	9505	9505	kg	2.1
13728 / 1468	14909 / 2282	14909 / 2282	14909 / 2282	14828 / 1677	14828 / 1677	14828 / 1677	kg	2.2
4172 / 4822	4122 / 6069	4122 / 6069	4122 / 6069	4041 / 5464	4041 / 5464	4041 / 5464	kg	2.3
P	P	P	P	P	P	P		3.1
8.25 x 15 14PR	8.25 x 15 14PR	8.25 x 15 14PR	8.25 x 15 14PR	8.25 x 15 14PR	8.25 x 15 14PR	8.25 x 15 14PR		3.2
8.25 x 15 14PR	8.25 x 15 14PR	8.25 x 15 14PR	8.25 x 15 14PR	8.25 x 15 14PR	8.25 x 15 14PR	8.25 x 15 14PR		3.3
4X / 2	4X / 2	4X / 2	4X / 2	4X / 2	4X / 2	4X / 2		3.5
1847	1847	1847	1847	1847	1847	1847	b10 (mm)	3.6
1536	1536	1536	1536	1536	1536	1536	b11 (mm)	3.7
5 / 10	5 / 10	5 / 10	5 / 10	5 / 10	5 / 10	5 / 10	α / β (°)	4.1
2540	2540	2540	2540	2540	2540	2540	h1 (mm)	4.2
100	100	100	100	100	100	100	h2 (mm)	4.3
2940	2940	2940	2940	2940	2940	2940	h3 (mm)	4.4
4040	4040	4040	4040	4040	4040	4040	h4 (mm)	4.5
2549	2549	2549	2549	2549	2549	2549	h6 (mm)	4.7
2531	2531	2531	2531	2531	2531	2531	mm	4.7.1
1547	1547	1547	1547	1547	1547	1547	h7 (mm)	4.8
467	467	467	467	467	467	467	h10 (mm)	4.12
4813	4877	4877	4877	4877	4877	4877	l1 (mm)	4.19
3613	3677	3677	3677	3677	3677	3677	l2 (mm)	4.20
2082	2082	2082	2082	2082	2082	2082	b1/b2 (mm)	4.21
60 / 150 / 1200	60 / 150 / 1200	60 / 150 / 1200	60 / 150 / 1200	60 / 150 / 1200	60 / 150 / 1200	60 / 150 / 1200	s/e/l	4.22
IVA	IVA	IVA	IVA	IVA	IVA	IVA	(mm)	4.23
1980	1980	1980	1980	1980	1980	1980	b3 (mm)	4.24
125	125	125	125	125	125	125	m1 (mm)	4.31
253	253	253	253	253	253	253	m2 (mm)	4.32
5129	5197	5197	5197	5197	5197	5197	Ast (mm)	4.34.1
5329	5397	5397	5397	5397	5397	5397	Ast (mm)	4.34.2
3320	3388	3388	3388	3388	3388	3388	Wa (mm)	4.35
1271	1271	1271	1271	1271	1271	1271	b13 (mm)	4.36
2872	2903	2903	2903	2903	2903	2903	mm	4.41
321	321	321	321	321	321	321	mm	4.42
256	256	256	256	256	256	256	mm	4.43
24.7 / 26.0	20.4 / 21.6	22.6 / 23.8	22.2 / 23.6	24.5 / 26.0	22.2 / 23.6	24.5 / 26.0	km/h	5.1
20.5 / 21.7	23.5 / 25.1	23.5 / 25.1	23.5 / 23.5	20.4 / 21.6	22.6 / 23.8	20.4 / 21.6	km/h	5.1.1
0.52 / 0.52	0.35 / 0.47	0.46 / 0.52	0.35 / 0.47	0.46 / 0.52	0.35 / 0.47	0.46 / 0.52	m/sec	5.2
0.58 / 0.53	0.58 / 0.53	0.58 / 0.53	0.58 / 0.53	0.58 / 0.53	0.58 / 0.53	0.58 / 0.53	m/sec	5.3
51.2 / 24.5	35.9 / 23.8	46.7 / 23.8	51.1 / 23.8	51.2 / 23.8	51.1 / 23.8	51.2 / 23.8	kN	5.5
37% / 29%	23% / 26%	30% / 26%	33% / 26%	33% / 26%	33% / 26%	33% / 26%	sec	5.7
Idraulico	Idraulico	Idraulico	Idraulico	Idraulico	Idraulico	Idraulico		5.10
Kubota V3800 82kW 82	Kubota V3800 55kW 82	Kubota V3800 82kW 82	Kubota V3800 55kW 82	Kubota V3800 82kW 82	Kubota V3800 55kW 82	Kubota V3800 82kW 82	kW	7.1
2400	2200	2400	2200	2400	2200	2400	Giri/Min	7.2
373.1 / 1600	308.5 / 1400	373.1 / 1600	308.5 / 1400	373.1 / 1600	308.5 / 1400	373.1 / 1600	Nm/min-1	7.3.1
4 / 3769	4 / 3769	4 / 3769	4 / 3769	4 / 3769	4 / 3769	4 / 3769	(-)/cm ³	7.4
7.5	7.5	8.1	7.8	8.4	7.8	8.4	l/hr	7.5
12 / 210	12 / 210	12 / 210	12 / 210	12 / 210	12 / 210	12 / 210	(V)/(Ah)	7.10
Idrodinamica	Idrodinamica	Idrodinamica	Idrodinamica	Idrodinamica	Idrodinamica	Idrodinamica		8.1
DANA	DANA	DANA	DANA	DANA	DANA	DANA		8.2
DANA	DANA	DANA	DANA	DANA	DANA	DANA		8.6
La leva a mano	La leva a mano	La leva a mano	La leva a mano	La leva a mano	La leva a mano	La leva a mano		8.11
155	155	155	155	155	155	155	bar	10.1
83.3	83.3	83.3	83.3	83.3	83.3	83.3	l/min	10.2
71.7	71.7	71.7	71.7	71.7	71.7	71.7	litri	10.3
74.8	74.8	74.8	74.8	74.8	74.8	74.8	ltri	10.4
79 / 79	77 / 77	79 / 79	77 / 77	79 / 79	77 / 77	79 / 79	dB(A) L _{PAZ}	10.7
101	101	101	101	101	101	101	dB(A) L _{WAZ}	10.7.2
105	105	105	105	105	105	105	dB(A) L _{WA}	10.7.1
Perno	Perno	Perno	Perno	Perno	Perno	Perno		10.8

Segno distintivo

Pesi

Geometria/ telaio

Dimensioni

Dati prestazionali

Motore a combustione

Meccanismi di trazione/ sollevamento

Dati aggiuntivi

I carrelli elevatori illustrati possono essere allestiti con attrezzature opzionali.
I valori possono variare a seconda delle configurazioni.

VDI 2198 - Specifiche generali GDP 70SVX, GDP 70SVX9

		GDP 70SVX						
		Yale	Yale	Yale	Yale	Yale		
Segno distintivo	1.1	Costruttore (abbreviazione)		Yale	Yale	Yale	Yale	Yale
	1.2	Designazione tipo del costruttore						
		Motore, Trasmissione		Kubota 3.8 L 55 kW, Powershift elettronico a 2 velocità con inversione di marcia controllata con innesto morbido	Kubota 3.8 L 82 kW, Powershift elettronico a 2 velocità con inversione di marcia controllata con innesto morbido	Kubota 3.8 L 55kW Techtronix 332 3 Velocità	Kubota 3.8L 82kW Techtronix 332 3 Velocità	Kubota 3.8L 55kW Techtronix 332+ 3 Velocità
		Modello		Base	Base	Value	Value	Productivity
		Tipo di freni		A bagno d'olio	A bagno d'olio	A bagno d'olio	A bagno d'olio	A bagno d'olio
	1.3	Motore: elettrico (batteria o corrente di rete), diesel, benzina, gas		Diesel	Diesel	Diesel	Diesel	Diesel
	1.4	Tipo di operatore: manuale, operatore a terra, operatore in piedi, operatore seduto, commissionatore		Seduto	Seduto	Seduto	Seduto	Seduto
	1.5	Capacità/portata nominale	Q (t)	7.0	6.0	6.0	6.0	6.0
	1.6	Distanza del baricentro del carico	c (mm)	600	600	600	600	600
1.8	Distanza del carico, dal centro dell'assale di trazione alla forca	x (mm)	609	609	609	609	609	
1.9	Interasse	y (mm)	2235	2235	2235	2235	2235	
Pesi	2.1	Peso di servizio	kg	10191	10191	10191	10191	10191
	2.2	Carico sull'assale, con carico anter./poster.	kg	14909 / 2282	14909 / 2282	14909 / 2282	14909 / 2282	14909 / 2282
	2.3	Carico sull'assale, senza carico anter./poster.	kg	4122 / 6069	4122 / 6069	4122 / 6069	4122 / 6069	4122 / 6069
Gommatura/telaio	3.1	Gommatura: P=pneumatico, V=cushion, SE=gomme superelastiche		P	P	P	P	P
	3.2	Dimensioni ruote anteriori		8.25x15 14PR	8.25x15 14PR	8.25x15 14PR	8.25x15 14PR	8.25x15 14PR
	3.3	Dimensioni ruote posteriori		8.25x15 14PR	8.25x15 14PR	8.25x15 14PR	8.25x15 14PR	8.25x15 14PR
	3.5	Ruote, numero ant./post. (x = ruote non motrici)		4X / 2	4X / 2	4X / 2	4X / 2	4X / 2
	3.6	Battistrada anteriore	b10 (mm)	1847	1847	1847	1847	1847
	3.7	Battistrada posteriore	b11 (mm)	1536	1536	1536	1536	1536
Dimensioni	4.1	Inclinazione del montante/piastra portaforche in avanti α/ all'indietro β	α / β (°)	5 / 10	5 / 10	5 / 10	5 / 10	5 / 10
	4.2	Altezza, montante abbassato	h1 (mm)	2540	2540	2540	2540	2540
	4.3	Sollevamento libero ▼	h2 (mm)	100	100	100	100	100
	4.4	Sollevamento ▼	h3 (mm)	2940	2940	2940	2940	2940
	4.5	Altezza, montante esteso +	h4 (mm)	4040	4040	4040	4040	4040
	4.7	Altezza tettuccio di protezione (cabina) ○	h6 (mm)	2549	2549	2549	2549	2549
	4.7.1	Altezza cabina (cabina aperta)	mm	2531	2531	2531	2531	2531
	4.8	Altezza sedile/altezza supporto ✕	h7 (mm)	1547	1547	1547	1547	1547
	4.12	Altezza attacco	h10 (mm)	467	467	467	467	467
	4.19	Lunghezza totale	l1 (mm)	4695	4695	4695	4695	4695
	4.20	Lunghezza compreso spalla forche	l2 (mm)	3495	3495	3495	3495	3495
	4.21	Larghezza totale	b1/b2 (mm)	2082	2082	2082	2082	2082
	4.22	Dimensioni forche ISO 2331	s/e/l (mm)	60 / 150 / 1200	60 / 150 / 1200	60 / 150 / 1200	60 / 150 / 1200	60 / 150 / 1200
	4.23	Piastra portaforche ISO 2328, classe/tipo A, B	IVA	IVA	IVA	IVA	IVA	IVA
	4.24	Larghezza piastra portaforche ▶	b3 (mm)	1980	1980	1980	1980	1980
	4.31	Distanza da terra, con carico, sotto il montante	m1 (mm)	125	125	125	125	125
	4.32	Distanza da terra al centro dell'interasse	m2 (mm)	253	253	253	253	253
	4.34.1	Larghezza corsia per pallet 1000 x 1200 trasversale	Ast (mm)	4889	4889	4889	4889	4889
	4.34.2	Larghezza corsia per pallet 800 x 1200 longitudinalmente	Ast (mm)	5089	5089	5089	5089	5089
	4.35	Raggio di sterzata	Wa (mm)	3080	3080	3080	3080	3080
4.36	Raggio di sterzata interno	b13 (mm)	951	951	951	951	951	
4.41	Intersezione in corridoio a 90°(con pallet Larg. = 1200 mm, Lung. = 1000 mm)	mm	2883	2883	2883	2883	2883	
4.42	Altezza gradino (dal suolo alla pedana)	mm	321	321	321	321	321	
4.43	Altezza gradino (tra i gradini intermedi dal suolo alla pedana)	mm	256	256	256	256	256	
Dati prestazionali	5.1	Velocità di marcia con/senza carico	km/h	20.3 / 21.6	22.5 / 23.8	22.1 / 23.5	24.5 / 25.9	22.1 / 23.5
	5.1.1	Velocità di marcia con/senza carico, retromarcia	km/h	20.3 / 21.6	22.5 / 23.8	20.3 / 21.6	20.3 / 21.6	20.3 / 21.6
	5.2	Velocità di sollevamento con/senza carico (LFL)	m/sec	0.35 / 0.47	0.46 / 0.52	0.35 / 0.47	0.46 / 0.52	0.35 / 0.47
	5.3	Velocità di abbassamento con/senza carico (LFL)	m/sec	0.58 / 0.53	0.58 / 0.53	0.58 / 0.53	0.58 / 0.53	0.58 / 0.53
	5.5	Forza di trazione sulla barra di traino con carico/senza carico	kN	35.8 / 24.3	46.7 / 24.3	51.1 / 24.3	51.2 / 24.3	51.1 / 24.3
	5.7	Pendenza superabile con/senza carico	sec	22% / 25%	29% / 25%	32% / 25%	32% / 25%	32% / 25%
5.10	Freno di servizio		Idrraulico	Idrraulico	Idrraulico	Idrraulico	Idrraulico	
Motore a combustione	7.1	Costruttore/tipo motore		Kubota V3800 55kW	Kubota V3800 82kW	Kubota V3800 55kW	Kubota V3800 82kW	Kubota V3800 55kW
	7.2	Potenza motore secondo ISO 1585	kW	55	82	55	82	55
	7.3	Velocità nominale	Giri/Min	2200 / 1400	2400 / 1600	2200 / 1400	2400 / 1600	2200 / 1400
	7.3.1	Coppia a giri/min	Nm/min-1	308.5 / 1400	373.1 / 1600	308.5 / 1400	373.1 / 1600	308.5 / 1400
	7.4	Numero cilindri/cilindrata	(-)/cm ³	4/3769	4/3769	4/3769	4/3769	4/3769
	7.5	Consumo di carburante secondo ciclo VDI	l/hr	7.9 / 210	8.5 / 210	8.3 / 210	8.8 / 210	8.3 / 210
7.10	Tensione batteria/capacità nominale	(V)/(Ah)	12 / 210	12 / 210	12 / 210	12 / 210	12 / 210	
Meccanismo di trazione/ sollevamento	8.1	Tipo di unità di trazione		Idrodinamica	Idrodinamica	Idrodinamica	Idrodinamica	Idrodinamica
	8.2	Costruttore/tipo		DANA	DANA	DANA	DANA	DANA
	8.6	Costruttore/tipo trazione/assale di trazione		DANA	DANA	DANA	DANA	DANA
8.11	Freno di stazionamento		La leva a mano	La leva a mano	Hand Lever	La leva a mano	Hand Lever	
Dati aggiuntivi	10.1	Pressione di esercizio per le attrezzature	bar	155	155	155	155	155
	10.2	Volume olio per le attrezzature ◊	l/min	83.3	83.3	83.3	83.3	83.3
	10.3	Serbatoio olio idraulico, capacità	litri	71.7	71.7	71.7	71.7	71.7
	10.4	Serbatoio carburante, capacità	litri	74.8 / 77	74.8 / 79	74.8 / 77	74.8 / 79	74.8 / 77
	10.7	Livello di pressione sonora percepito dal sedile dell'operatore (sin/con cabina) ✕	dB(A) L _{PAZ}	77 / 77	77 / 77	77 / 77	77 / 77	77 / 77
	10.7.2	Livello di potenza sonora durante il ciclo di lavoro	dB(A) L _{WAZ}	101	101	101	101	101
	10.7.1	Potenza acustica garantita 2000/14/CE	dB(A) L _{WA}	105	105	105	105	105
	10.8	Tipo di gancio traino, tipo DIN		Perno	Perno	Perno	Perno	Perno

★ Misurato secondo i cicli di prova e basato sui valori ponderali di cui alla norma EN12053

▲ Parte superiore delle forche
✕ Sedile molleggiato in posizione compressa

✚ Senza griglia reggicarico
▶ Aggiungere 32 mm con griglia reggicarico
○ h6 con +/- 5 mm di tolleranza
◊ Variabile

Scheda tecnica basata su un carrello con :
Montante a 2 stadi con alzata libera di 3000 mm in cima alle forche con traslatore standard da 1980 mm e forche da 1200 mm.

Tutti i valori sono nominali e soggetti a tolleranze.
Per maggiori informazioni, contattare il costruttore.
I prodotti Yale possono subire variazioni senza obbligo di preavviso.

Yale	Yale	Yale	Yale	Yale	Yale	Yale	Yale	1.1
GDP 70SVX9								1.2
Kubota 3.8L 82kW Techtronix 332+ 3 Velocità	Kubota 3.8L 55 kW, Powershift elettronico a 2 velocità con inversione di marcia controllata con innesto morbido	Kubota 3.8L 82 kW, Powershift elettronico a 2 velocità con inversione di marcia controllata con innesto morbido	Kubota 3.8L 55kW Techtronix 332 3 Velocità	Kubota 3.8L 82kW Techtronix 332 3 Velocità	Kubota 3.8L 55kW Techtronix 332+ 3 Velocità	Kubota 3.8L 82kW Techtronix 332+ 3 Velocità		
Productivity	Base	Base	Value	Value	Productivity	Productivity		
A bagno d'olio	A bagno d'olio	A bagno d'olio	A bagno d'olio	A bagno d'olio	A bagno d'olio	A bagno d'olio		
Diesel	Diesel	Diesel	Diesel	Diesel	Diesel	Diesel		1.3
Seduto	Seduto	Seduto	Seduto	Seduto	Seduto	Seduto		1.4
6.0	7.0	7.0	7.0	7.0	7.0	7.0	Q (t)	1.5
600	900	900	900	900	900	900	c (mm)	1.6
609	609	609	609	609	609	609	x (mm)	1.8
2235	2235	2235	2235	2235	2235	2235	y (mm)	1.9
10191	11884	11884	11884	11884	11884	11884	kg	2.1
14909 / 2282	16639 / 2337	16639 / 2337	16639 / 2337	16639 / 2337	16639 / 2337	16639 / 2337	kg	2.2
4122 / 6069	4783 / 7101	4783 / 7101	4783 / 7101	4783 / 7101	4783 / 7101	4783 / 7101	kg	2.3
P	P	P	P	P	P	P		3.1
8.25x15 14PR	8.25x1514PR	8.25x15 14PR	8.25x15 14PR	8.25x15 14PR	8.25x15 14PR	8.25x15 14PR		3.2
8.25x15 14PR	8.25x15 14PR	8.25x15 14PR	8.25x15 14PR	8.25x15 14PR	8.25x15 14PR	8.25x15 14PR		3.3
4X / 2	4X / 2	4X / 2	4X / 2	4X / 2	4X / 2	4X / 2		3.5
1847	1847	1847	1847	1847	1847	1847	b10 (mm)	3.6
1536	1536	1536	1536	1536	1536	1536	b11 (mm)	3.7
5 / 10	5 / 9	5 / 9	5 / 9	5 / 9	5 / 9	5 / 9	α / β (°)	4.1
2540	2712	2712	2712	2712	2712	2712	h1 (mm)	4.2
100	0	0	0	0	0	0	h2 (mm)	4.3
2940	3000	3000	3000	3000	3000	3000	h3 (mm)	4.4
4040	4225	4225	4225	4225	4225	4225	h4 (mm)	4.5
2549	2549	2549	2549	2549	2549	2549	h6 (mm)	4.7
2531	2531	2531	2531	2531	2531	2531	mm	4.7.1
1547	1547	1547	1547	1547	1547	1547	h7 (mm)	4.8
467	467	467	467	467	467	467	h10 (mm)	4.12
4695	4770	4770	4770	4770	4770	4770	l1 (mm)	4.19
3495	3570	3570	3570	3570	3570	3570	l2 (mm)	4.20
2082	2082	2082	2082	2082	2082	2082	b1/b2 (mm)	4.21
60 / 150 / 1200	60 / 150 / 1200	60 / 150 / 1200	60 / 150 / 1200	60 / 150 / 1200	60 / 150 / 1200	60 / 150 / 1200	s/e/l	4.22
IVA	IVA	IVA	IVA	IVA	IVA	IVA	(mm)	4.23
1980	1980	1980	1980	1980	1980	1980	b3 (mm)	4.24
125	125	125	125	125	125	125	m1 (mm)	4.31
253	253	253	253	253	253	253	m2 (mm)	4.32
4889	4959	4959	4959	4959	4959	4959	Ast (mm)	4.34.1
5089	5159	5159	5159	5159	5159	5159	Ast (mm)	4.34.2
3080	3145	3145	3145	3145	3145	3145	Wa (mm)	4.35
951	951	951	951	951	951	951	b13 (mm)	4.36
2883	2883	2883	2883	2883	2883	2883	mm	4.41
321	321	321	321	321	321	321	mm	4.42
256	256	256	256	256	256	256	mm	4.43
24.5 / 25.9	20.1 / 21.4	22.3 / 23.7	21.8 / 23.3	24.3 / 25.8	21.8 / 23.3	24.3 / 25.8	km/h	5.1
20.3 / 21.6	20.1 / 21.4	22.3 / 23.7	20.1 / 21.4	20.1 / 21.4	20.1 / 21.4	20.1 / 21.4	km/h	5.1.1
0.46 / 0.52	0.37 / 0.42	0.44 / 0.45	0.37 / 0.42	0.44 / 0.45	0.37 / 0.42	0.44 / 0.45	m/sec	5.2
0.58 / 0.53	0.41 / 0.37	0.41 / 0.37	0.41 / 0.37	0.41 / 0.37	0.41 / 0.37	0.41 / 0.37	m/sec	5.3
51.2 / 24.3	35.4 / 28.1	46.7 / 28.1	50.6 / 28.1	51.2 / 28.1	50.6 / 28.1	51.2 / 28.1	kN	5.5
32% / 25%	19% / 25%	26% / 25%	28% / 25%	29% / 25%	28% / 25%	29% / 25%	sec	5.7
Idraulico	Idraulico	Idraulico	Idraulico	Idraulico	Idraulico	Idraulico		5.10
Kubota V3800 82kW 82	Kubota V3800 55kW 82	Kubota V3800 82kW 82	Kubota V3800 55kW 82	Kubota V3800 82kW 82	Kubota V3800 55kW 82	Kubota V3800 82kW 82	kW	7.1
2400 / 1600	2200 / 1400	2400 / 1600	2200 / 1400	2400 / 1600	2200 / 1400	2400 / 1600	Giri/Min	7.2
373.1 / 1600	308.5 / 308.5	308.5 / 308.5	308.5 / 308.5	308.5 / 308.5	308.5 / 308.5	308.5 / 308.5	Nm/min-1	7.3.1
4/3769	4/3769	4/3769	4/3769	4/3769	4/3769	4/3769	(-)/cm ³	7.4
8.8 / 210	9.1 / 210	9.7 / 210	9.5 / 210	10.1 / 210	9.5 / 210	10.1 / 210	l/hr	7.5
12 / 210	12 / 210	12 / 210	12 / 210	12 / 210	12 / 210	12 / 210	(V)/(Ah)	7.10
Idrodinamica	Idrodinamica	Idrodinamica	Idrodinamica	Idrodinamica	Idrodinamica	Idrodinamica		8.1
DANA	DANA	DANA	DANA	DANA	DANA	DANA		8.2
DANA	DANA	DANA	DANA	DANA	DANA	DANA		8.6
La leva a mano	Hand Lever	Hand Lever	La leva a mano	La leva a mano	La leva a mano	La leva a mano		8.1.1
155	155	155	155	155	155	155	bar	10.1
83.3	83.3	83.3	83.3	83.3	83.3	83.3	l/min	10.2
71.7	71.7	71.7	71.7	71.7	71.7	71.7	litri	10.3
74.8 / 79	74.8 / 77	74.8 / 79	74.8 / 77	74.8 / 79	74.8 / 77	74.8 / 79	litri	10.4
77 / 77	77 / 77	79 / 79	77 / 77	79 / 79	77 / 77	79 / 79	dB(A) L _{PAZ}	10.7
101	101	101	101	101	101	101	dB(A) L _{WAZ}	10.7.2
105	105	105	105	105	105	105	dB(A) L _{WA}	10.7.1
Perno	Perno	Perno	Perno	Perno	Perno	Perno		10.8

Segno distintivo

Pesi

Gommatura/
telato

Dimensioni

Dati prestazionali

Motore a
combustione

Meccanismo di
trazione/sterzo

Dati aggiuntivi

I carrelli elevatori illustrati possono essere allestiti con attrezzature opzionali.
I valori possono variare a seconda delle configurazioni.

VDI 2198 - Specifiche generali GDP 80SVX

			Yale	Yale	Yale	
Segno distintivo	1.1	Costruttore (abbreviazione)				
	1.2	Designazione tipo del costruttore				
		Motore, Trasmissione		Kubota 3.8L 55kW Electronic 2 Speed Powershift with Soft Shift Power Reversal	Kubota 3.8L 82kW Electronic 2 Speed Powershift with Soft Shift Power Reversal	Kubota 3.8L 55kW Techtronix 332 3 Velocità
		Modello		Base	Base	Value
		Tipo di freni		A bagno d'olio	A bagno d'olio	A bagno d'olio
	1.3	Motore: elettrico (batteria o corrente di rete), diesel, benzina, gas		Diesel	Diesel	Diesel
	1.4	Tipo di operatore: manuale, operatore a terra, operatore in piedi, operatore seduto, commissionatore		Seduto	Seduto	Seduto
	1.5	Capacità/portata nominale	Q (t)	8.0	8.0	8.0
	1.6	Distanza del baricentro del carico	c (mm)	600	600	600
1.8	Distanza del carico, dal centro dell'assale di trazione alla forca	x (mm)	609	609	609	
1.9	Interasse	y (mm)	2235	2235	2235	
Pesi	2.1	Peso di servizio	kg	11466	11466	11466
	2.2	Carico sull'assale, con carico anter./poster.	kg	16955 / 2511	16955 / 2511	16955 / 2511
	2.3	Carico sull'assale, senza carico anter./poster.	kg	4654 / 6812	4654 / 6812	4654 / 6812
Gommatura/telaio	3.1	Gommatura: P=pneumatico, V = cushion, SE =gomme superelastiche		P	P	P
	3.2	Dimensioni ruote anteriori		8.25 x 15 14PR	8.25 x 15 14PR	8.25x15 14PR
	3.3	Dimensioni ruote posteriori		8.25 x 15 14PR	8.25 x 15 14PR	8.25x15 14PR
	3.5	Ruote, numero ant./post. (x = ruote non motrici)		4X / 2	4X / 2	4X / 2
	3.6	Battistrada anteriore	b10 (mm)	1847	1847	1847
	3.7	Battistrada posteriore	b11 (mm)	1536	1536	1536
	Dimensioni	4.1	Inclinazione del montante/piastra portaforche in avanti α / all'indietro β	α / β (°)	5 / 9	5 / 9
4.2		Altezza, montante abbassato	h1 (mm)	2712	2712	2712
4.3		Sollevamento libero ▼	h2 (mm)	0	0	0
4.4		Sollevamento ▼	h3 (mm)	3000	3000	3000
4.5		Altezza, montante esteso +	h4 (mm)	4225	4225	4225
4.7		Altezza tettuccio di protezione (cabina) ○	h6 (mm)	2549	2549	2549
4.7.1		Altezza cabina (cabina aperta)	mm	2531	2531	2531
4.8		Altezza sedile/altezza supporto ✕	h7 (mm)	1547	1547	1547
4.12		Altezza attacco	h10 (mm)	467	467	467
4.19		Lunghezza totale	l1 (mm)	4770	4770	4770
4.20		Lunghezza compreso spalla forche	l2 (mm)	3570	3570	3570
4.21		Larghezza totale	b1/b2 (mm)	2082	2082	2082
4.22		Dimensioni forche ISO 2331	s/e/l (mm)	60 / 150 / 1200	60 / 150 / 1200	60 / 150 / 1200
4.23		Piastra portaforche ISO 2328, classe/tipo A, B	b3 (mm)	IVA	IVA	IVA
4.24		Larghezza piastra portaforche ▶	m1 (mm)	1980	1980	1980
4.31		Distanza da terra, con carico, sotto il montante	m2 (mm)	125	125	125
4.32		Distanza da terra al centro dell'interasse	Ast (mm)	253	253	253
4.34.1		Larghezza corsia per pallet 1000 x 1200 trasversale	Ast (mm)	4959	4959	4959
4.34.2		Larghezza corsia per pallet 800 x 1200 longitudinalmente	Wa (mm)	5154	5154	5154
4.35		Raggio di sterzata	b13 (mm)	3145	3145	3145
4.36	Raggio di sterzata interno	mm	951	951	951	
4.41	Intersezione in corridoio a 90°(con pallet Larg. = 1200 mm, Lung. = 1000 mm)	mm	2883	2883	2883	
4.42	Altezza gradino (dal suolo alla pedana)	mm	321	321	321	
4.43	Altezza gradino (tra i gradini intermedi dal suolo alla pedana)	km/h	256	256	256	
Dati prestazionali	5.1	Velocità di marcia con/senza carico	km/h	20.1 / 21.4	22.3 / 23.7	21.8 / 23.3
	5.1.1	Velocità di marcia con/senza carico, retromarcia	m/sec	20.1 / 21.4	22.3 / 23.7	20.1 / 21.4
	5.2	Velocità di sollevamento con/senza carico (LFL)	m/sec	0.31 / 0.42	0.43 / 0.45	0.31 / 0.42
	5.3	Velocità di abbassamento con/senza carico (LFL)	kN	0.41 / 0.37	0.41 / 0.37	0.41 / 0.37
	5.5	Forza di trazione sulla barra di traino con carico/senza carico	sec	35.4 / 27.4	46.7 / 27.4	50.6 / 27.4
	5.7	Pendenza superabile con/senza carico		19% / 25%	25% / 25%	27% / 25%
	5.10	Freno di servizio		Idrraulico	Idrraulico	Idrraulico
Motore a combustione	7.1	Costruttore/tipo motore	kW	Kubota V3800 55kW	Kubota V3800 82kW	Kubota V3800 55kW
	7.2	Potenza motore secondo ISO 1585	Giri/Min	55	82	55
	7.3	Velocità nominale	Nm / min-1	2200 / 1400	2400 / 1600	2200 / 1400
	7.3.1	Coppia a giri/min	(-) / cm ³	308.5 / 1400	373.1 / 1600	308.5 / 1400
	7.4	Numero cilindri/cilindrata	l / hr	4/3769	4/3769	4/3769
	7.5	Consumo di carburante secondo ciclo VDI	(V) / (Ah)	9.4 / 210	10.0 / 210	9.8 / 210
	7.10	Tensione batteria/capacità nominale		12 / 210	12 / 210	12 / 210
Meccanismo di trazione/ sollevamento	8.1	Tipo di unità di trazione		Idrodinamica	Idrodinamica	Idrodinamica
	8.2	Costruttore/tipo		DANA	DANA	DANA
	8.6	Costruttore/tipo trazione/assale di trazione		DANA	DANA	DANA
	8.11	Freno di stazionamento		Hand Lever	La leva a mano	La leva a mano
Dati aggiuntivi	10.1	Pressione di esercizio per le attrezzature	bar	155	155	155
	10.2	Volume olio per le attrezzature ◊	l / min	83.3	83.3	83.3
	10.3	Serbatoio olio idraulico, capacità	litri	71.7	71.7	71.7
	10.4	Serbatoio carburante, capacità	litri	74.8	74.8	74.8
	10.7	Livello di pressione sonora percepito dal sedile dell'operatore (sin/con cabina) ★	dB(A) L _{PAZ}	77 / 77	79 / 79	77 / 77
	10.7.2	Livello di potenza sonora durante il ciclo di lavoro	dB(A) L _{WAZ}	101	101	101
	10.7.1	Potenza acustica garantita 2000/14/CE	dB(A) L _{WA}	105	105	105
	10.8	Tipo di gancio traino, tipo DIN		Perno	Perno	Perno

★ Misurato secondo i cicli di prova e basato sui valori ponderali di cui alla norma EN12053

▲ Parte superiore delle forche
✕ Sedile molleggiato in posizione compressa

+ Senza griglia reggicarico
▶ Aggiungere 32 mm con griglia reggicarico
○ h6 con +/- 5 mm di tolleranza
◊ Variabile

Scheda tecnica basata su un carrello con :
Montante a 2 stadi con alzata libera di 3000 mm in cima alle forche con traslatore standard da 1980 mm e forche da 1200 mm.

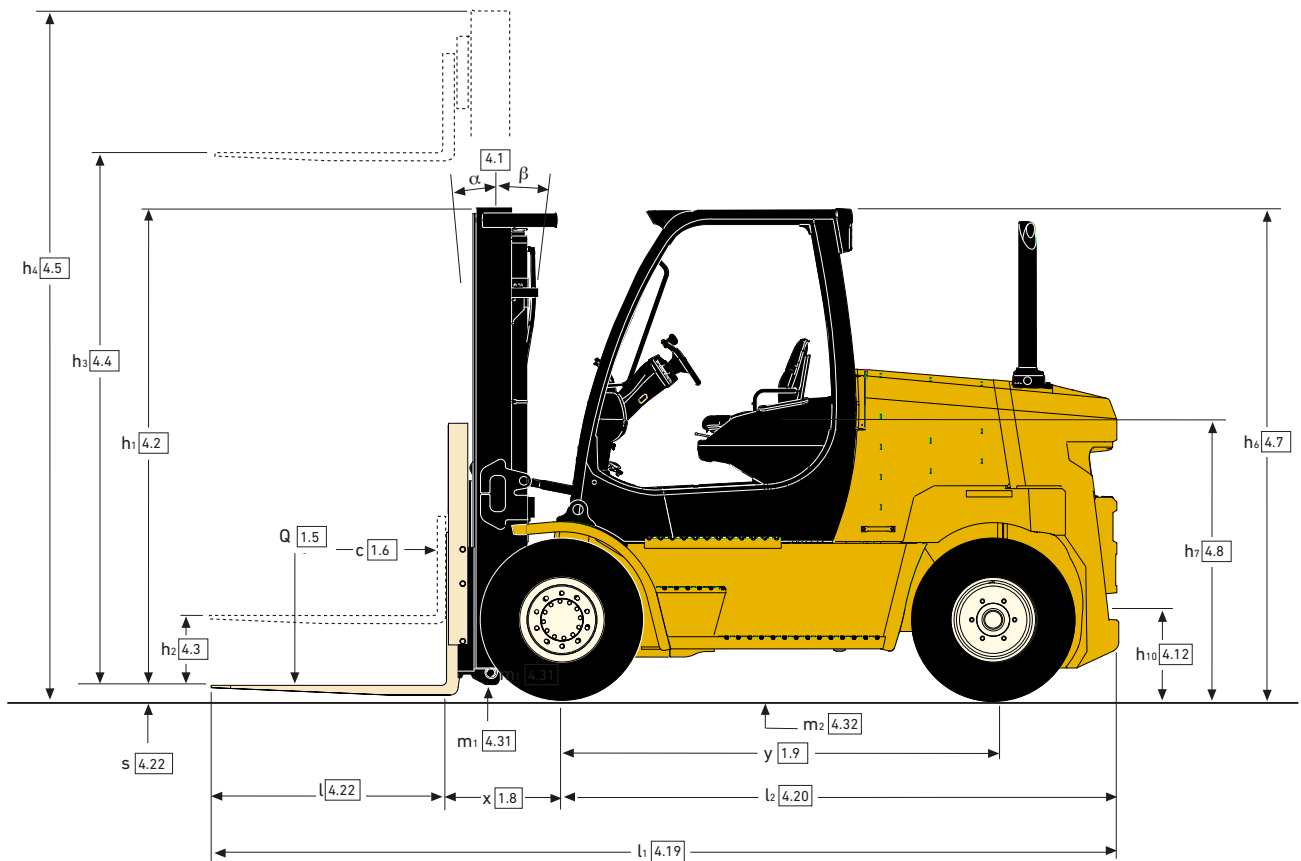
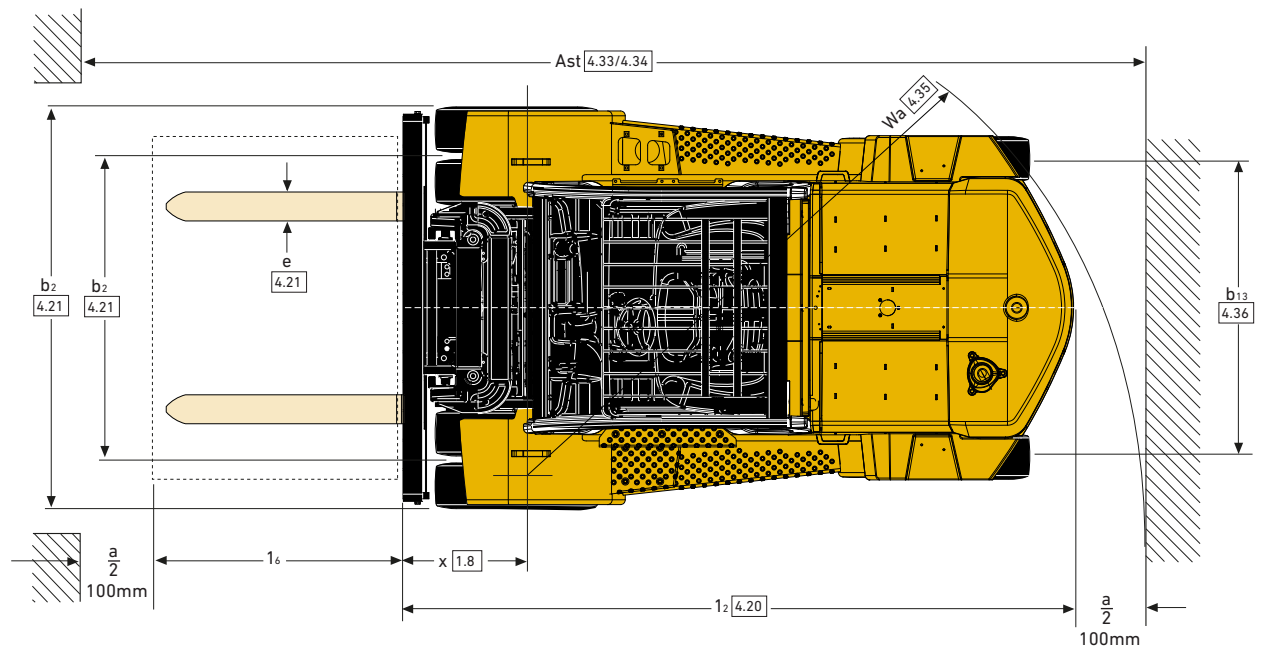
Tutti i valori sono nominali e soggetti a tolleranze.
Per maggiori informazioni, contattare il costruttore.
I prodotti Yale possono subire variazioni senza obbligo di preavviso.

Yale	Yale	Yale		Costruttore (abbreviazione)	1.1		
80SVX				Designazione tipo del costruttore	1.2		
Kubota 3.8L 82kW Techtronix 332 3 Velocità*	Kubota 3.8L 55kW Techtronix 332+ 3 Velocità	Kubota 3.8L 82kW Techtronix 332+ 3 Velocità		Motore, Trasmissione		Segno distintivo	
Value	Productivity	Productivity		Modello			
A bagno d'olio	A bagno d'olio	A bagno d'olio		Tipo di freni			
Diesel	Diesel	Diesel		Motore: elettrico (batteria o corrente di rete), diesel, benzina, gas	1.3		
Seduto	Seduto	Seduto		Tipo di operatore: manuale, operatore a terra, operatore in piedi, operatore seduto, commissionatore	1.4		
8.0	8.0	8.0	Q (t)	Capacità/portata nominale	1.5		
600	600	600	c (mm)	Distanza del baricentro del carico	1.6		
609	609	609	x (mm)	Distanza del carico, dal centro dell'assale di trazione alla forca	1.8		
2235	2235	2235	y (mm)	Interasse	1.9		
11466	11466	11466	kg	Peso di servizio	2.1		
16955 / 2511	16955 / 2511	16955 / 2511	kg	Carico sull'assale, con carico anter./poster.	2.2	Pesi	
4654 / 6812	4654 / 6812	4654 / 6812	kg	Carico sull'assale, senza carico anter./poster.	2.3		
P	P	P		Gommatura: P=pneumatico, V = cushion, SE =gomme superelastiche	3.1		
8.25 x 15 14PR	8.25 x 15 14PR	8.25 x 15 14PR		Dimensioni ruote anteriori	3.2	Gommatura/ telaio	
8.25 x 15 14PR	8.25 x 15 14PR	8.25 x 15 14PR		Dimensioni ruote posteriori	3.3		
4X / 2	4X / 2	4X / 2		Ruote, numero ant./post. (x = ruote non motrici)	3.5		
1847	1847	1847	b10 (mm)	Battistrada anteriore	3.6	Gommatura/ telaio	
1536	1536	1536	b11 (mm)	Battistrada posteriore	3.7		
5 / 9	5 / 9	5 / 9	α / β (°)	Inclinazione del montante/piastra portaforche in avanti α / all'indietro β	4.1	Dimensioni	
2712	2712	2712	h1 (mm)	Altezza, montante abbassato	4.2		
0	0	0	h2 (mm)	Sollevamento libero ▼	4.3		
3000	3000	3000	h3 (mm)	Sollevamento ▼	4.4		
4225	4225	4225	h4 (mm)	Altezza, montante esteso +	4.5		
2549	2549	2549	h6 (mm)	Altezza tettuccio di protezione (cabina) ○	4.7		
2531	2531	2531	mm	Altezza cabina (cabina aperta)	4.7.1		
1547	1547	1547	h7 (mm)	Altezza sedile/altezza supporto ✕	4.8		
467	467	467	h10 (mm)	Altezza attacco	4.12		
4770	4770	4770	l1 (mm)	Lunghezza totale	4.19		
3570	3570	3570	l2 (mm)	Lunghezza compreso spalla forche	4.20	Dimensioni	
2082	2082	2082	b1/b2 (mm)	Larghezza totale	4.21		
60 / 150 / 1200	60 / 150 / 1200	60 / 150 / 1200	s/e/l (mm)	Dimensioni forche ISO 2331	4.22		
IVA	IVA	IVA	b3 (mm)	Piastra portaforche ISO 2328, classe/tipo A, B	4.23		
1980	1980	1980	m1 (mm)	Larghezza piastra portaforche ▶	4.24		
125	125	125	m2 (mm)	Distanza da terra, con carico, sotto il montante	4.31		
253	253	253	Ast (mm)	Distanza da terra al centro dell'interasse	4.32		
4959	4959	4959	Ast (mm)	Larghezza corsia per pallet 1000 x 1200 trasversale	4.34.1		
5154	5154	5154	Wa (mm)	Larghezza corsia per pallet 800 x 1200 longitudinalmente	4.34.2		
3145	3145	3145	b13 (mm)	Raggio di sterzata	4.35		
951	951	951	mm	Raggio di sterzata interno	4.36	Dimensioni	
2883	2883	2883	mm	Intersezione in corridoio a 90°(con pallet Larg. = 1200 mm, Lung. = 1000 mm)	4.41		
321	321	321	mm	Altezza gradino (dal suolo alla pedana)	4.42		
256	256	256	km/h	Altezza gradino (tra i gradini intermedi dal suolo alla pedana)	4.43		
24.3 / 25.8	21.8 / 23.3	24.3 / 25.8	km/h	Velocità di marcia con/senza carico	5.1		Dati prestazionali
20.1 / 21.4	20.1 / 21.4	20.1 / 21.4	m/sec	Velocità di marcia con/senza carico, retromarcia	5.1.1		
0.43 / 0.45	0.31 / 0.42	0.43 / 0.45	m/sec	Velocità di sollevamento con/senza carico (LFL)	5.2		
0.41 / 0.37	0.41 / 0.37	0.41 / 0.37	kN	Velocità di abbassamento con/senza carico (LFL)	5.3		
51.2 / 27.4	50.6 / 27.4	51.2 / 27.4	sec	Forza di trazione sulla barra di traino con carico/senza carico	5.5		
28% / 25%	27% / 25%	28% / 25%		Pendenza superabile con/senza carico	5.7		
Idraulico	Idraulico	Idraulico		Freno di servizio	5.10		
Kubota V3800 82kW	Kubota V3800 55kW	Kubota V3800 82kW	kW	Costruttore/tipo motore	7.1	Motore a combustione	
82	55	82	Giri/Min	Potenza motore secondo ISO 1585	7.2		
2400 / 1600	2200 / 1400	2400 / 1600	Nm/min-1	Velocità nominale	7.3		
373.1 / 1600	308.5 / 1400	373.1 / 1600	(-)/cm ³	Coppia a giri/min	7.3.1		
4/3769	4/3769	4/3769	l/hr	Numero cilindri/cilindrata	7.4		
10.4 / 210	9.8 / 210	10.4 / 210	(V)/(Ah)	Consumo di carburante secondo ciclo VDI	7.5		
12 / 210	12 / 210	12 / 210		Tensione batteria/capacità nominale	7.10		
Idrodinamica	Idrodinamica	Idrodinamica		Tipo di unità di trazione	8.1		
DANA	DANA	DANA		Costruttore/tipo	8.2		
DANA	DANA	DANA		Costruttore/tipo trazione/assale di trazione	8.6		
Hand Lever	Hand Lever	Hand Lever		Freno di stazionamento	8.11		
155	155	155	bar	Pressione di esercizio per le attrezzature	10.1	Dati aggiuntivi	
83.3	83.3	83.3	l/min	Volume olio per le attrezzature ◊	10.2		
71.7	71.7	71.7	litri	Serbatoio olio idraulico, capacità	10.3		
74.8	74.8	74.8	litri	Serbatoio carburante, capacità	10.4		
79 / 79	77 / 77	79 / 79	dB(A) L _{PAZ}	Livello di pressione sonora percepito dal sedile dell'operatore (sin/con cabina) ★	10.7		
101	101	101	dB(A) L _{WAZ}	Livello di potenza sonora durante il ciclo di lavoro	10.7.2		
105	105	105	dB(A) L _{WA}	Potenza acustica garantita 2000/14/CE	10.7.1		
Perno	Perno	Perno		Tipo di gancio traino, tipo DIN	10.8		

I carrelli elevatori illustrati possono essere allestiti con attrezzature opzionali.
I valori possono variare a seconda delle configurazioni.

Dimensioni carrello

$Ast = Wa + x + l_6 + a$ (vedi righe 4.34.1 e 4.34.2).
 a = Distanza minima di funzionamento.
 (standard VDI = 200 mm raccomandazione BITA = 300 mm).
 l_6 = lunghezza del carico.



Dati di Montante - GDP60VX, GDP70VX, GDP70SVX

Tipo di Montante	Altezza massima della forche mm (Parte superiore delle forche)	Inclinazione posteriore	Complessivamente abbassato altezza mm	Complessivamente estesa altezza mm	Sollevamento libero altezza mm (Parte superiore delle forche)
2 Stadi LFL	3000	10°	2516	4417	100
	3400	10°	2716	4817	100
	4400	10°	3216	5817	100
	5400	10°	3716	6817	100
	6000	10°	4116	7417	100
3 Stadi FFL	4700	6°	2576	6118	1425
	5600	6°	2876	7018	1725
	6200	6°	3126	7618	1975

Con griglia reggicarico Senza griglia reggicarico

Dati di Montante - GDP70SVX9, GDP80SVX

Tipo di Montante	Altezza massima della forche mm (Parte superiore delle forche)	Inclinazione posteriore	Complessivamente abbassato altezza mm	Complessivamente estesa altezza mm	Sollevamento libero altezza mm (Parte superiore delle forche)
2 Stadi LFL	3065	9°	2712	4350	0
	3565	9°	2962	4850	0
	4565	9°	3462	5850	0
	5565	9°	3962	6850	0
	6065	9°	4212	7350	0
3 Stadi LFL	4615	6°	2702	6077	1565
	5515	6°	3002	6977	1865
	5965	6°	3152	7427	2015
	6565	6°	3355	7847	2111

Con griglia reggicarico Senza griglia reggicarico

Tabella delle capacità - GDP60VX, GDP70VX, GDP70SVX - a kg @ 600 mm Baricentro

Tipo di Montante	Altezza massima della forche mm (Parte superiore delle forche)	Pneumatici 8,25x15/14-Ply Dual Pneumatic Drive								
		Senza Traslazione Laterale			Con Traslazione Laterale integrale			Con posizionatore laterale e posizionatore a forcella Hang-On		
		60VX	70VX	70SVX	60VX	70VX	70SVX	60VX	70VX	70SVX
2 Stadi LFL	3000	6240	7000	7000	5730	6730	7000	5380	6330	6660
	3400	6220	7000	7000	5710	6720	7000	5360	6320	6650
	4400	6170	7000	7000	5670	6670	7000	5320	6270	6600
	5400	6140	7000	7000	5630	6640	6990	5290	6240	6570
	6000	5910	6810	6820	5430	6420	6770	5090	6040	6370
3 Stadi LFL	4700	6120	7000	7000	5630	6550	6830	5290	6170	6430
	5600	6010	6900	6910	5520	6440	6720	5190	6060	6330
	6200	5970	6710	6730	5320	6220	6500	4990	5850	6130

Tabella delle capacità - GDP70SVX9 - a kg @ 900 mm Baricentro

Tipo di Montante	Altezza massima della forche mm (Parte superiore delle forche)	Pneumatici 8,25x15/14-Ply Dual Pneumatic Drive	
		Senza Traslazione Laterale	Con Traslazione Laterale integrale
		70SVX9	70SVX9
2 Stadi LFL	3065	7390	6900
	3565	7380	6890
	4565	7360	6880
	5565	7340	6860
	6065	7260	6780
3 Stadi FFL	4615	6880	6430
	5515	6860	6410
	5965	6840	6390
	6565	6610	6170

Tabella delle capacità - GDP80SVX - a kg @ 600 mm Baricentro

Tipo di Montante	Altezza massima della forche mm (Parte superiore delle forche)	Senza Traslazione Laterale	Con traslatore integrato e posizionatore forche
		80SVX	80SVX
		2 Stadi LFL	3065
3565	8000		7950
4565	8000		7930
5565	8000		7900
6065	7920		7810
3 Stadi FFL	4615	8000	7410
	5515	8000	7390
	5965	7970	7360
	6565	7750	7160

Tutti i valori sono nominali e soggetti a tolleranze. Per maggiori informazioni, contattare il costruttore. I prodotti Yale possono subire variazioni senza obbligo di preavviso. I carrelli elevatori illustrati possono essere allestiti con attrezzature opzionali. I valori possono variare a seconda delle configurazioni.

Specifiche dei motori diesel

Specifiche dei motori diesel FaseV

Base, Value

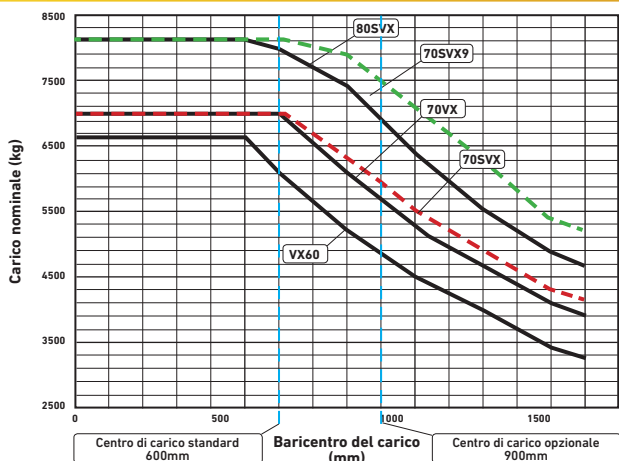
Motore	Kubota
Cilindri	Inline 4
Cilindrata	3.6 litri
Potenza	62.3kW @ 2.400 Giri/Min
Coppia	296Nm @ 1.600 Giri/Min

Specifiche dei motori diesel FaseV

Base, Value, Productivity

Motore	Kubota
Cilindri	Inline 4
Cilindrata	3.8 litri
Potenza	81.5kW @ 2.400 Giri/Min
Coppia	373Nm @ 1.600 Giri/Min

Carico nominale vs. Centro di carico - Carrello a gancio



Configurazione dei carrelli

Montante de 2 stadi LFL a :

Modello	MFH - Parte superiore delle forche (mm)
60VX, 70VX, 70SVX	5400
70SVX9, 80SVX	5565
Piastra portaforche	Gancio standard da 1980mm con griglia reggicarico
Carelli di base	GPL con trasmissione a 2 velocità e protezione del tetto

I valori nominali sono calcolati utilizzando le lunghezze delle forche come indicato di seguito:

	Baricentro (mm)	Lunghezza de forche (mm)
Tutti i modelli	Da 500 a 700	1200
	Oltre 700 a 1000	1500
	Oltre 1000 a 1200	1800
	Oltre 1220	2400

I valori nominali sono calcolati utilizzando forche ad alta resistenza, 65x200mm sopra i seguenti centri di carico per raggiungere la piena capacità dei carrelli.

Modello	Baricentro (mm)
60VX	1400
70VX	600
70SVX	600
70SVX9	1050
80SVX	1400

Serie Veracitor VX di Yale

Disponibile in tre configurazioni;

Base - elevate prestazioni con costo di acquisto minimo.

Value - eccellenti prestazioni, bassissimo costo orario di esercizio.

Productivity - massime prestazioni con caratteristiche e funzioni all'avanguardia.

Motori diesel

Motori turbodiesel Kubota con intercooler e impianto di alimentazione common rail ad alta pressione e comando elettronico.

Base - Kubota 3.8L 55 kW motore con Powershift 2 con inversione di marcia controllata con innesto morbido.

Base - Kubota 3.8L 82 kW motore con Powershift 2 con inversione di marcia controllata con innesto morbido.

Value and Productivity - Kubota 3.8L 55 kW motore con Techtronix 332.

Value and Productivity - Kubota 3.8L 82 kW motore con Techtronix 332.

Stage V: I motori completamente conforme alla normativa Stage V, con DPF (filtro antiparticolato) riduce le emissioni ed elimina l'odore di gasolio e le particelle di fuliggine dai gas di scarico. I motori Stage V non pregiudicano le prestazioni o la produttività dei carrelli e accelerazione e velocità di sollevamento/abbassamento rimangono invariate. A differenza di alcune macchine più grandi conformi alle normative antinquinamento, il sistema del motore non utilizza l'additivo per emissioni diesel (DEF, spesso denominato 'Adblue')

Due trasmissioni

Powershift Electronic - La trasmissione Powershift Electronic è dotata di due velocità in marcia avanti e due in retromarcia, controllo cambio elettronico per l'avanzamento progressivo idraulico, interruttore di avviamento in folle e protezione anti-riavvio accidentale.

Serie Techtronix 332 - Powershift Electronic con Auto Deceleration System (ADS - sistema di decelerazione automatica), Controlled Power Reversal (CPR - inversione del senso di marcia a potenza controllata). La trasmissione Techtronix 332 prevede 3 velocità a marcia avanti e due velocità in retromarcia.

Impianto di raffreddamento

Impianto di raffreddamento sigillato con radiatore ad alta capacità e scambiatore di calore dell'olio della trasmissione integrato. Il radiatore opzionale combi-cooler è dotato di uno scambiatore di calore dell'olio della trasmissione montato esternamente.

Assale di trazione

In grado di resistere ad applicazioni gravose e assorbire carichi dovuti ad urti con maggiore resistenza alle sollecitazioni torsionali, isolato dalla trasmissione dal robusto supporto in gomma.

Freni

Freni in bagno d'olio di serie azionabili con il minimo sforzo sul pedale. I freni non richiedono alcuna registrazione, necessitano di poca manutenzione e offrono lunga durata utile. L'impianto è dotato di una pompa freni sigillata, sensore e spia livello liquido sul cruscotto.

Servosterzo idraulico

Controllo reattivo, con eliminazione delle tiranterie meccaniche per ridurre gli effetti dei contraccolpi e la manutenzione. Il volante, montato centralmente, con superficie rugosa, è dotato di pomello con quattro giri di corsa totale. Il cilindro dello sterzo è situato all'interno dell'assale di sterzo per una maggiore protezione.

Assale sterzante

In fusione di acciaio montato su boccole in materiale fenolico per un'ottima stabilità e un'eccellente articolazione.

Telaio

Struttura telaio portante con gradino ribassato.

Vano operatore

Leve di comando idraulico di serie montate su cofano fisso; tutti i modelli sono disponibili con mini-leve AccuTouch opzionali con clacson e interruttore di inversione del senso di marcia.

Il sedile completamente ammortizzato e il gruppo trasmissione isolato forniscono i migliori livelli in termini di vibrazioni trasmesse a tutto il corpo della categoria per garantire il comfort dell'operatore. Pedali di tipo automobilistico con un unico grande pedale di avanzamento progressivo/freno.

Sistema Intellix di gestione del veicolo (VSM)

Fornisce un ampio monitoraggio e controllo delle funzioni e dei sistemi. Cablaggio CAN bus, connettori sigillati e sensori a effetto Hall riducono la complessità delle comunicazioni del sistema del carrello elevatore.

Impianto idraulico

Presenta una pompa a ingranaggi a bassa rumorosità e ad alta efficienza con corpo in ghisa e protezione dai sovraccarichi tramite una valvola di massima pressione per il circuito di sollevamento con una valvola secondaria per le funzioni

ausiliarie e di inclinazione. L'olio è filtrato due volte. Le mini-leve AccuTouch sono dotate di una valvola di discesa di emergenza per consentire l'abbassamento in caso di perdita di potenza.

Montanti

I montanti Hi-Vis a 2 stadi e FFL a 3 stadi offrono una straordinaria visibilità. Canali annidati e laminati, rulli di carico con montaggio angolato in aggiunta alle traverse sagomate assicurano elevata resistenza. Tutti i tubi flessibili sono disposti all'interno per proteggerli e migliorare la visibilità. Le piastre portafortiche del tipo a ganci di serie sono compatibili con un'ampia varietà di forche e attrezzature.

Opzioni

- Sistema di protezione del gruppo trasmissione
- Pacchetto di controllo "Premium"
- Presa d'aria alta con prefiltro
- Accumulatore
- Fari alogeni e luci di retromarcia
- Limitatore della velocità di marcia
- Staffa per doppio serbatoio GPL
- Inclinazione con ritorno in posizione preimpostata
- Cabina operatore integrale
- Sedili completamente ammortizzati girevoli
- Comando direzionale a pedale
- Password operatore
- Specchietti
- Allarme - guida in retromarcia 82-102 dB(A) - a regolazione automatica
- Luce stroboscopica gialla - Costantemente attivata
- Gomme piene e radiali
- Distributore idraulico a 4 funzioni (2 circuito ausiliari)
- Inclinazione 5° in avanti / 6° all'indietro.

Informazioni su Yale®



Yale è un eminente costruttore e fornitore di carrelli elevatori controbilanciati, attrezzature da magazzino e soluzioni di flotte di alta qualità. 'Persone, prodotti e produttività' sono i tre elementi chiave del nostro approccio al settore della movimentazione dei materiali. Con oltre 140 anni di esperienza, siamo orgogliosi della nostra reputazione di costruttore innovativo e all'avanguardia.

Le concessionarie Yale forniscono soluzioni flessibili di assistenza tecnica ai carrelli elevatori e sono collegate ad uno dei centri di distribuzione ricambi più moderni del settore. Potrete contare sull'assistenza per i carrelli elevatori Yale in tutta la regione EMEA – fornita attraverso una vasta presenza regionale che si estende in Europa, Medio Oriente e Africa.

Movimentazione materiali per :



Settore
automobilistico



Industria delle
bevande



Chimica



Edilizia



Industria
alimentare



Logistica



Metalli



Industria
della carta



Punti vendita al
dettaglio



Legno

Yale Europe Materials Handling

Centennial House, Frimley Business Park,
Frimley, Surrey GU16 7SG
Regno Unito.

Tel: +44 (0) 1276 538500

Fax: +44 (0) 1276 538559

www.yale.com



N. di pubblicazione 220990351 Rev.12 Stampato in Olanda (02210HG) IT.
HYSTER-YALE UK LIMITED operante come Yale Europe Materials Handling.

Sicurezza: Questo carrello è conforme alle attuali normative UE.
Le specifiche sono soggette a modifiche senza preavviso.

©2021 Yale. Tutti i diritti riservati. "YALE, e PEOPLE, PRODUCTS, PRODUCTIVITY" sono marchi registrati di Hyster-Yale Group, Inc.

è un copyright registrati di Hyster-Yale Group, Inc.
Carrelli elevatore illustrato con attrezzatura opzionale. Paese di registrazione: Inghilterra e Galles. Numero di registrazione dell'impresa: 02636775.