



# M010-25

DATENBLATT

1.000 - 2.500 kg

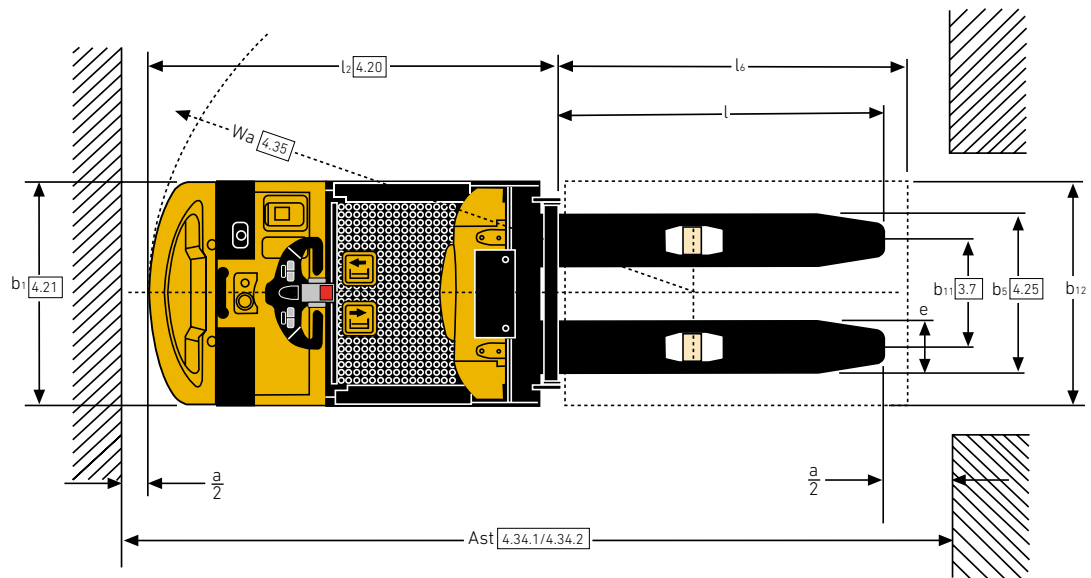
---

M0-Serie

---

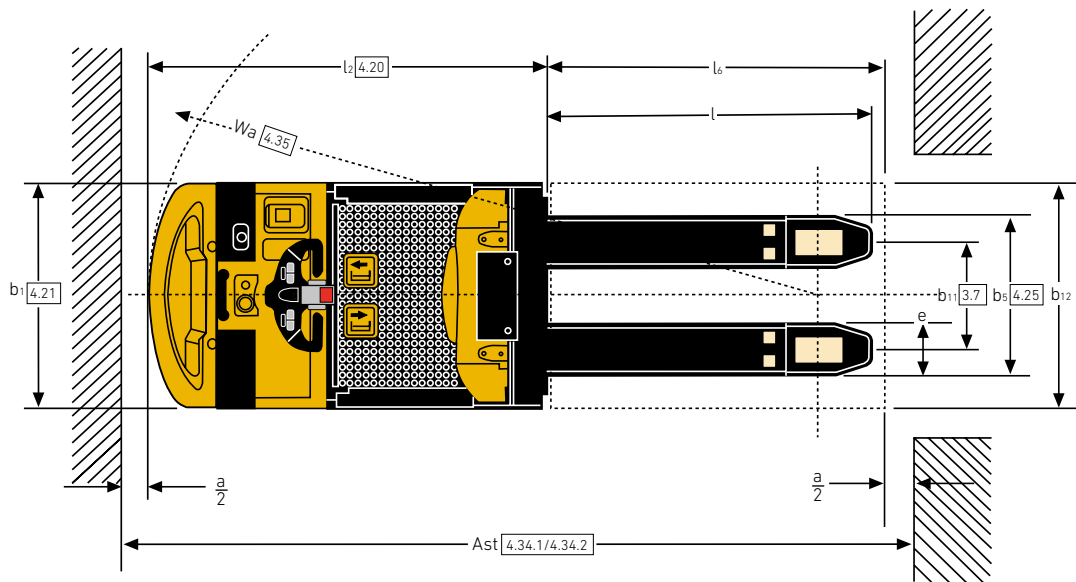
Niederhubkommissio-  
nierer

# STAPLERABMESSUNGEN – M010L

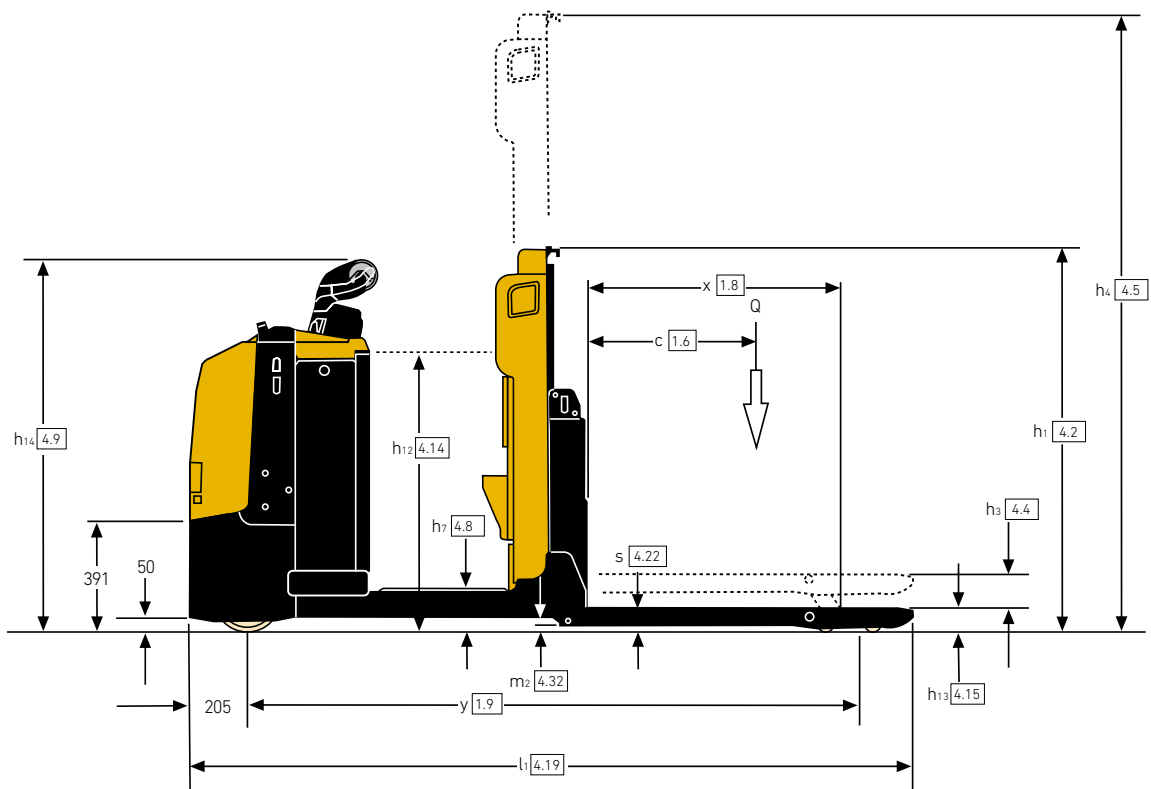




# STAPLERABMESSUNGEN – M020, M025

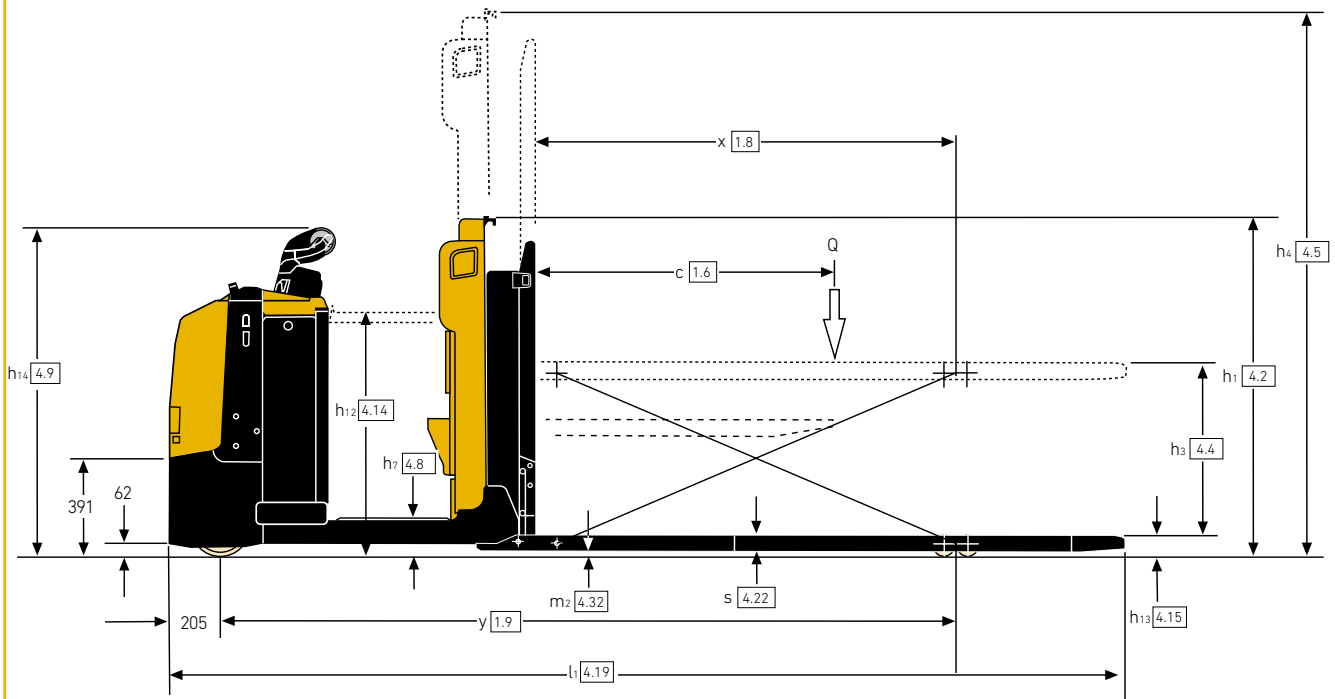


# STAPLERABMESSUNGEN – M020, M025





# STAPLERABMESSUNGEN – M020P



## VDI 2198 – TECHNISCHE DATEN – MO-SERIE

				Yale						
				MO20		MO25				
<b>ALLGEMEINES</b>	1.1	Hersteller								
	1.2	Modellbezeichnung								
	1.3	Antrieb		Elektro (Batterie)						
	1.4	Bedienung		Kommissionierer						
	1.5	Nenntragfähigkeit/Last	Q (t)	2.000						
	1.6	Lastschwerpunkt Abstand	c (mm)	1.200 <sup>(1)</sup>						
	1.8	Lastabstand <sup>(2)</sup>	x (mm)	1.405		1.860				
	1.9	Radstand <sup>(2)</sup>	y (mm)	2.608		3.208				
	<b>GEWICHTE</b>	2.1	Eigengewicht	kg	1.050 <sup>(3)</sup>	1.195 <sup>(3)</sup>	1.225 <sup>(3)</sup>	1.165	1.310	
2.2		Achslast mit Last vorn/hinten	kg	883/2.167	955/2.240	975/2.250	1.370/2.295	1.442/2.368		
2.3		Achslast ohne Last vorn/hinten	kg	793/257	865/330	885/340	905/260	977/333		
<b>REIFEN</b>	3.1	Reifen vorne/hinten		Vulkollan						
	3.2	Reifengröße, vorn	ø (mm x mm)	254 x 90						
	3.3	Reifengröße, hinten	ø (mm x mm)	85 x 90						
	3.4	Zusatzräder (Abmessungen)	ø (mm x mm)	150 x 79						
	3.5	Räder, Anzahl vorn/hinten (x = angetrieben)		1x + 1/4						
	3.6	Spurweite, vorn	b <sub>10</sub> (mm)	437						
	3.7	Spurweite, hinten	b <sub>11</sub> (mm)	380						
<b>ABMESSUNGEN</b>	4.2	Höhe Hubgerüst eingefahren	h <sub>1</sub> (mm)	1.360		1.878		1.360		
	4.4	Hub	h <sub>3</sub> (mm)	120						
	4.5	Höhe Hubgerüst ausgefahren	h <sub>4</sub> (mm)	-	2.340		3.228		-	2.340
	4.8	Sitzhöhe bezogen auf SIP/Standhöhe	h <sub>7</sub> (mm)	152						
	4.9	Höhe Deichselgriff in Fahrstellung min./max.	h <sub>14</sub> (mm)	1.317						
	4.12	Kupplungshöhe	h <sub>10</sub> (mm)	-						
	4.14	Standhöhe angehoben	h <sub>12</sub> (mm)	-	980		1.500		-	980
	4.15	Höhe gesenkt	h <sub>13</sub> (mm)	85						
	4.17	Überhanglänge	l <sub>5</sub> (mm)	-						
	4.19	Gesamtlänge <sup>(2)</sup>	l <sub>1</sub> (mm)	3.764		-		3.909		
	4.20	Länge einschließlich Gabelrücken <sup>(2)</sup>	l <sub>2</sub> (mm)	1.410		-		1.555		
	4.21	Gesamtbreite	b <sub>1</sub> /b <sub>2</sub> (mm)	796						
	4.22	Gabelzinkenmaße ISO 2331 <sup>(2)</sup>	s/e/l (mm)	60/184/2.356						
	4.25	Gabelaußenabstand	b <sub>5</sub> (mm)	560						
	4.32	Bodenfreiheit Mitte Radstand	m <sub>2</sub> (mm)	25						
	4.33	Lastabmessungen b <sub>12</sub> x l <sub>6</sub> quer	b <sub>12</sub> x l <sub>6</sub> (mm)	800 x 1.200 <sup>(1)</sup>						
	4.34.1	Arbeitsgangbreite bei Palette 1.000 x 1.200 quer <sup>(2)</sup>	Ast (mm)	3.737 <sup>(1)</sup>		-		4.662 <sup>(1)</sup>		
4.34.2	Arbeitsgangbreite bei Palette 800 x 1.200 längs <sup>(2)</sup>	Ast (mm)	3.462 <sup>(1)</sup>		-		4.385 <sup>(1)</sup>			
4.35	Wenderadius	Wa (mm)	2.813 <sup>(1)</sup>		-		3.413 <sup>(1)</sup>			
<b>LEISTUNG</b>	5.1	Fahrgeschwindigkeit mit/ohne Last	km/h	8,5/10,5 <sup>(4)</sup>						
	5.1.1	Fahrgeschwindigkeit mit/ohne Last rückwärts	km/h	8/8						
	5.2.1	Hubgeschwindigkeit mit/ohne Last (Gabelzinken)	m/s	0,027/0,039						
	5.2.2	Hubgeschwindigkeit mit/ohne Last (Kabine)	m/s	-	0,189/0,189		-	0,189/0,189		
	5.3.1	Senkgeschwindigkeit mit/ohne Last (Gabelzinken)	m/s	0,038/0,018						
	5.3.2	Senkgeschwindigkeit mit/ohne Last (Kabine)	m/s	-	0,162/0,162		-	0,162/0,162		
	5.5	Zugkraft mit/ohne Last	N	-						
	5.6	Max. Zugkraft mit/ohne Last	N	-						
	5.7	Steigfähigkeit mit/ohne Last	%	6/20						
	5.8	Max. Steigfähigkeit mit/ohne Last	%	10/20						
5.9	Beschleunigungszeit mit/ohne Last	s	7,6/5,3		-		8,9/5,5			
5.10	Betriebsbremse		Elektromagnetisch							
<b>ELEKTRIK</b>	6.1	Fahrmotor, Leistung S2 60 min	kW	2,6						
	6.2	Hubmotor, Leistung bei S3 15 %	kW	1,2	2		1,2	2		
	6.3	Batterie nach DIN 43531/35/36 A, B, C, nein		Nein						
	6.4	Batteriespannung/Nennkapazität K5	(V)/(Ah)	24/465 <sup>(3)</sup>		-		24/620		
	6.5	Batteriegewicht	kg	366		-		480		
	6.6	Energieverbrauch nach VDI-Zyklus <sup>(5)</sup>	kWh/h bei Anzahl Zyklen	1,13						
	8.1	Ausführung des Fahrtriebs		Drehstromsteuerung						
	10.7	Durchschnittlicher Geräuschpegel am Ohr des Fahrers gemäß EN 12053	dB(A)	< 67,5						

(1) Bezieht sich auf zwei Paletten = 2.400 mm

(2) Bei den Modellen MO20, MO25; siehe Tabelle A

(3) Erhältliche Batterie 500 Ah, siehe Tabelle A. Mit 500-Ah-Batterie Eigengewicht von 1.069 kg (MO20, feste Kabine), 1.214 kg (MO20, höhenverfahrbare Kabine 980 mm), 1.244 kg (MO20, höhenverfahrbare Kabine 1.500 mm)

(4) Optional 10/13 km/h (MO20/MO20P) und 9/13 km/h (MO25)

(5) Werte mit 40 Zyklen ermittelt

(6) Optional 12/13 km/h (MO10L)

**Alle Werte sind Nennwerte und unterliegen einer gewissen Toleranz.**



# VDI 2198 – TECHNISCHE DATEN – MO-SERIE

			Yale					
			M025	M010L		M020P		
ALLGEMEINES	1.1	Hersteller						
	1.2	Modellbezeichnung						
	1.3	Antrieb		Elektro (Batterie)				
	1.4	Bedienung		Kommissionierer				
	1.5	Nenntragfähigkeit/Last	Q (t)	2.500	1.000		2.000	
	1.6	Lastschwerpunktabstand	c (mm)	1.200 <sup>(1)</sup>	600		1.200 <sup>(1)</sup>	
	1.8	Lastabstand <sup>(2)</sup>	x (mm)	1.860	486		1.682	
	1.9	Radstand <sup>(2)</sup>	y (mm)	3.208	1.740		2.936	
	GEWICHTE	2.1	Eigengewicht	kg	1.340	1.045	1.190	1.220
2.2		Achslast mit Last vorn/hinten	kg	1.462/2.378	622/1.413	695/1.485	1.089/2.131	1.161/2.204
2.3		Achslast ohne Last vorn/hinten	kg	977/343	722/323	795/395	834/386	906/459
REIFEN	3.1	Reifen vorne/hinten		Vulkollan				
	3.2	Reifengröße, vorn	ø (mm x mm)	254 x 90				
	3.3	Reifengröße, hinten	ø (mm x mm)	85 x 90	85 x 100		85 x 70	
	3.4	Zusatzräder (Abmessungen)	ø (mm x mm)	150 x 79				
	3.5	Räder, Anzahl vorn/hinten (x = angetrieben)		1x + 1/4	1 x + 1/2		1x + 1/4	
	3.6	Spurweite, vorn	b <sub>10</sub> (mm)	437				
	3.7	Spurweite, hinten	b <sub>11</sub> (mm)	380	390		372	
ABMESSUNGEN	4.2	Höhe Hubgerüst eingefahren	h <sub>1</sub> (mm)	1.878	1.360			
	4.4	Hub	h <sub>3</sub> (mm)	120	690			
	4.5	Höhe Hubgerüst ausgefahren	h <sub>4</sub> (mm)	3.228	–	2.340	–	2.340
	4.8	Sitzhöhe bezogen auf SIP/Standhöhe	h <sub>7</sub> (mm)	152				
	4.9	Höhe Deichselgriff in Fahrstellung min./max.	h <sub>14</sub> (mm)	1.317				
	4.12	Kupplungshöhe	h <sub>10</sub> (mm)	–				
	4.14	Standhöhe angehoben	h <sub>12</sub> (mm)	1.500	–	980	–	980
	4.15	Höhe gesenkt	h <sub>13</sub> (mm)	85	90		85	
	4.17	Überhanglänge	l <sub>5</sub> (mm)	–				
	4.19	Gesamtlänge <sup>(2)</sup>	l <sub>1</sub> (mm)	3.909	2.619		3.816	
	4.20	Länge einschließlich Gabelrücken <sup>(2)</sup>	l <sub>2</sub> (mm)	1.555	1.459		1.460	
	4.21	Gesamtbreite	b <sub>1</sub> /b <sub>2</sub> (mm)	796				
	4.22	Gabelzinkenmaße ISO 2331 <sup>(2)</sup>	s/e/l (mm)	60/184/2.356	60/180/1.160		60/192/2.356	
	4.25	Gabelaußenabstand	b <sub>5</sub> (mm)	560	570		564	
	4.32	Bodenfreiheit Mitte Radstand	m <sub>2</sub> (mm)	25	48		20	
4.33	Lastabmessungen b <sub>12</sub> x l <sub>6</sub> quer	b <sub>12</sub> x l <sub>6</sub> (mm)	800 x 1.200 <sup>(1)</sup>	800 x 1.200		800 x 1.200 <sup>(1)</sup>		
4.34.1	Arbeitsgangbreite bei Palette 1.000 x 1.200 quer <sup>(2)</sup>	Ast (mm)	4.662 <sup>(1)</sup>	2.885		4.250 <sup>(1)</sup>		
4.34.2	Arbeitsgangbreite bei Palette 800 x 1.200 längs <sup>(2)</sup>	Ast (mm)	4.385 <sup>(1)</sup>	2.913		3.968 <sup>(1)</sup>		
4.35	Wenderadius	Wa (mm)	3.413 <sup>(1)</sup>	1.895		3.142 <sup>(1)</sup>		
LEISTUNG	5.1	Fahrgeschwindigkeit mit/ohne Last	km/h	8,5/10,5 <sup>(4)</sup>	10,5/10,5 <sup>(4)</sup>		8,5/10,5 <sup>(4)</sup>	
	5.1.1	Fahrgeschwindigkeit mit/ohne Last rückwärts	km/h	8/8				
	5.2.1	Hubgeschwindigkeit mit/ohne Last (Gabelzinken)	m/s	0,027/0,039	0,087/0,233		0,060/0,150	
	5.2.2	Hubgeschwindigkeit mit/ohne Last (Kabine)	m/s	0,189/0,189	–	0,189/0,189	–	0,189/0,189
	5.3.1	Senkgeschwindigkeit mit/ohne Last (Gabelzinken)	m/s	0,038/0,018	0,173/0,154		0,147/0,126	
	5.3.2	Senkgeschwindigkeit mit/ohne Last (Kabine)	m/s	0,162/0,162	–	0,162/0,162	–	0,162/0,162
	5.5	Zugkraft mit/ohne Last	N	–				
	5.6	Max. Zugkraft mit/ohne Last	N	–				
	5.7	Steigfähigkeit mit/ohne Last	%	6/20				
	5.8	Max. Steigfähigkeit mit/ohne Last	%	10/20				
5.9	Beschleunigungszeit mit/ohne Last	s	8,9/5,5	7,0/5,2		7,6/5,3		
5.10	Betriebsbremse		Elektromagnetisch					
ELEKTRIK	6.1	Fahrmotor, Leistung S2 60 min	kW	2,6				
	6.2	Hubmotor, Leistung bei S3 15 %	kW	2				
	6.3	Batterie nach DIN 43531/35/36 A, B, C, nein		Nein				
	6.4	Batteriespannung/Nennkapazität K5	(V)/(Ah)	24/620	24/465			
	6.5	Batteriegewicht	kg	480	366			
	6.6	Energieverbrauch nach VDI-Zyklus <sup>(5)</sup>	kWh/h bei Anzahl Zyklen	1,13				
8.1	Ausführung des Fahrtriebs		Drehstromsteuerung					
10.7	Durchschnittlicher Geräuschpegel am Ohr des Fahrers gemäß EN 12053	dB(A)	< 67,5	< 68,5				

## BATTERIEMASSE – MO-SERIE

b<sub>s</sub> = 480 mm – 530 mm – 560 mm – 670 mm  
 b<sub>11</sub> = 300 mm – 350 mm – 380 mm – 490 mm

Für alle Batterien					Batterie: 24 V, 465 Ah/300 Ah, Lithium-Ionen-Batterie					Batterie: 24 V, 500 Ah/620 Ah <sup>(1)</sup> /400 Ah, Lithium-Ionen-Batterie					Gabelzinkengewicht <sup>(3)</sup> (kg)
C (mm)	l (mm)	x (mm)	l-x (mm)	l <sub>6</sub> (mm)	y (mm)	l <sub>2</sub> (mm)	l <sub>1</sub> (mm)	Wa (mm)	Ast <sup>(3)</sup> (mm)	y (mm)	l <sub>2</sub> (mm)	l <sub>1</sub> (mm)	Wa (mm)	Ast <sup>(2)</sup> (mm)	
500	1.006	815	191	1.000	2.018	1.410	2.414	2.225	2.866	2.163	1.555	2.559	2.370	3.011	118
600	1.156	965	191	1.200	2.168	1.410	2.564	2.375	3.039	2.313	1.555	2.709	2.520	3.184	127
700	1.406	965	441	1.400	2.168	1.410	2.814	2.375	3.166	2.313	1.555	2.959	2.520	3.311	136
800	1.596	1.051	545	1.600	2.254	1.410	3.004	2.461	3.340	2.399	1.555	3.149	2.606	3.485	144
1.000	1.956	1.405	551	2.000	2.608	1.410	3.364	2.815	3.732	2.753	1.555	3.509	2.960	3.877	175
1.000	1.956	1.356	600	2.000	2.559	1.410	3.364	2.766	3.724	2.704	1.555	3.509	2.911	3.869	176
1.100	2.156	1.405	751	2.200	2.608	1.410	3.564	2.815	3.905	2.753	1.555	3.709	2.960	4.050	183
1.100	2.156	1.356	800	2.200	2.559	1.410	3.564	2.766	3.900	2.704	1.555	3.709	2.911	4.045	184
1.200	2.356	1.650	706	2.400	2.853	1.410	3.764	3.060	4.110	2.998	1.555	3.909	3.205	4.255	198
1.200	2.356	1.405	951	2.400	2.608	1.410	3.764	2.815	4.087	2.753	1.555	3.909	2.960	4.232	191
1.200	2.356	1.860	496	2.400	3.063	1.410	3.764	3.270	4.142	3.208	1.555	3.909	3.415	4.287	200
1.500	2.856	1.860	996	3.000	3.063	1.410	4.264	3.270	4.678	3.208	1.555	4.409	3.415	4.823	220
1.200	2.356	1.650	706	2.400	–	–	–	–	–	2.998	1.555	3.909	3.205	4.255	214
1.200	2.356	1.860	496	2.400	–	–	–	–	–	3.208	1.555	3.909	3.415	4.287	222
1.500	2.856	1.860	996	3.000	–	–	–	–	–	3.208	1.555	4.409	3.415	4.823	242

**Hinweis:** Alle Werte für y, x und Wa beziehen sich auf abgesenkte Gabelzinken, bei auf 120 mm angehobenen Gabelzinken verringern sich die Werte für y, x und Wa um 70 mm

- (1) 620-Ah-Batterie nur für 2,5-Tonnen-Version verfügbar
- (2) Arbeitsgangbreite bei Palette 800 × l<sub>6</sub> längs
- (3) Alle Gewichtsangaben: Gabelzinken + Spurstangen

## LISTE DER FUNKTIONEN – MO-SERIE

LEISTUNGSDATEN	STD	OPT
Telemetrie		●
Akustisches Rückfahrwarnsignal		●
Primärer Gleichspannungswandler		●
Ohne Beleuchtung	●	
1 LED-Frontarbeitsscheinwerfer		●
Blauer LED-Punktstrahler, an der Vorderseite montiert, Aktivierung bei Vorwärtsfahrt (SPED)		●
Red-Line-Fußgängerwarnleuchten (seitlich) (SPED)		●
Gelbe Rundumleuchte (SPED)		●
ANTRIEB	STD	OPT
Fahrgeschwindigkeit: 10,5 km/h	●	
Fahrgeschwindigkeit: 13 km/h		●
Polyurethan-Tandemlastrollen, 85 x 90 mm	●	
Polyurethan-Einzellastrollen, 85 x 110 mm		●
NDIIthane-Antriebsrad, 254 x 90 mm	●	
Topthane-Antriebsrad, 254 x 90 mm		●
Leitfähiges NDIIthane-Antriebsrad, 254 x 90 mm		●
Kriechgangfunktion		●
Kriechgangfunktion für Hub-/Senksteuerung		●
HANDLING	STD	OPT
Start per Schlüsselschalter	●	
Start mit Fahrerpasswort		●
Vertikale Batterieentnahme	●	
Seitliche Batterieentnahme – linke Seite		●
Seitliche Batterieentnahme – rechte Seite		●
Seitliche Batterieentnahme – beidseitig		●

Alle Werte sind Nennwerte und unterliegen einer gewissen Toleranz.

ERGONOMISCHES DESIGN	STD	OPT
Feststehende Fahrerstandplattform	●	
Ausklappbare Trittstufe auf zweiter Ebene		●
Höhenverstellbare Fahrerstandplattform		●
Fahrerstandplattform als Hängekonstruktion (SPED)		●
Fahrerstandplattform: H <sub>12</sub> = 980 mm mit Seitenarmen (SPED)		●
Höhenverstellbare Fahrerstandplattform mit Seitenarmen		●
Griff über der Rückenlehne	●	
Stretchfolienrollenhalter		●
Klemmbrett	●	
Abfalleimer in der Rückenlehne		●
Ablagefach an der Rückenlehne		●
Standardanzeige	●	
Multifunktionsanzeige		●
Universalschalterung		●
Kniepolster		●
Scooter Control	●	
Scooter Control, höhenverstellbar (SPED)		●
Scooter Control ohne Plattformsteuerung		●
Scooter Control mit Plattformsteuerung		●
Stoßfänger in niedriger Höhe (Gummistoßfänger)		●
Stoßfänger in mittlerer Höhe (Frontschutzbügel)		●
BEDIENUNG	STD	OPT
Kühlhausausführung (-30 °C)		●
Standardgarantie, 24 Monate/2.000 Betriebsstunden	●	
Schutzplan für Antriebsstrang, 36 Monate/6.000 Betriebsstunden (zuzüglich Arbeitszeit)		●
Schutzplan für Antriebsstrang, 48 Monate/8.000 Betriebsstunden (zuzüglich Arbeitszeit)		●
Erweiterte Garantie, 36 Monate/4.000 Betriebsstunden		●
Umfassender Schutzplan, 36 Monate/6.000 Betriebsstunden (zuzüglich Arbeitszeit)		●
Schutzplan für Antriebsstrang, Hydraulik und Lenkachse, 48 Monate/8.000 Betriebsstunden (zuzüglich Arbeitszeit)		●
Umfassender Schutzplan, 48 Monate/8.000 Betriebsstunden (zuzüglich Arbeitszeit)		●
Schutzplan für Antriebsstrang, Hydraulik und Lenkachse, 36 Monate/6.000 Betriebsstunden (zuzüglich Arbeitszeit)		●
ZUSÄTZLICHES	STD	OPT
CE-Zertifizierung	●	
Sonderlackierung (SPED)		●
Dokumentationspaket	●	



# Über Yale®

Yale Materials Handling Corporation ist einer der traditionsreichsten Hersteller von Flurförderzeugen der Welt. Wir sind seit 1875 im Bereich der Hebetchnik tätig und unterstützen unsere Kunden dank unserer Erfahrung mit starken Lösungen für Herausforderungen im Materialhandling. Unsere Stapler sind in Tragfähigkeitsklassen von 1 bis 16 Tonnen und mit Verbrennungsmotor oder elektrischem Antrieb erhältlich. Yale bietet außerdem auch Robotertechnik-, Telemetrie- und Fuhrparkmanagementlösungen sowie Ersatzteile, Finanzierung und Trainings an. Wir arbeiten gemeinsam mit unseren Händlern daran, uns stetig zu verbessern und Ihnen jederzeit die passende Lösung zu bieten – vom klassischen Gabelstapler bis hin zu neuen Technologien.

## FLURFÖRDERZEUGE FÜR DIE BEREICHE:

3PL

Kfz-Teile

Getränkeindustrie

Gekühlte und gefrorene Lebensmittel

Lebensmittelvertrieb

Nahrungsmittelverarbeitung

Möbel und Einrichtung

Gesundheits- und Pharmabranche

Möbelhäuser

Einzelhandel

E-Commerce

## Yale Lift Truck Technologies

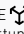
Centennial House  
Frimley Business Park  
Frimley  
Surrey  
GU16 7SG  
Vereinigtes Königreich

[www.yale.com](http://www.yale.com)



**Sicherheit:** Alle in der EU, Türkei sowie im Vereinigten Königreich verkauften Produkte von Yale entsprechen den EU-Anforderungen der Maschinenrichtlinie 2006/42/EG und tragen die Kennzeichnung **CE**. Yale Stapler, die in andere Länder verkauft werden, können bei Bedarf ebenfalls in Übereinstimmung mit den Anforderungen der Maschinenrichtlinie produziert werden, wenn dies bei der Bestellung gewünscht wird. Die Fahrzeuge werden in diesem Fall mit der Kennzeichnung **CE** versehen.

HYSTER-YALE UK LIMITED unter dem Handelsnamen Yale Lift Truck Technologies. Eingetragene Adresse: Centennial House, Building 4.5, Frimley Business Park, Frimley, Surrey, GU16 7SG, Vereinigtes Königreich. Eingetragen in England und Wales. Handelsregisternummer: 02636775.

©2023 Hyster-Yale Group, Inc. Alle Rechte vorbehalten. YALE und YALE  sind eingetragene Marken der Hyster-Yale Group, Inc. Abgebildete Stapler ggf. mit optionaler Ausstattung und/oder Merkmalen, die nicht in allen Regionen verfügbar sind. Die Staplerleistung ist abhängig vom Zustand des Staplers, seiner Ausstattung und der Anwendung. Änderungen vorbehalten.

**Hinweis:** Vorsicht beim Transport angehobener Lasten. Nur ordnungsgemäß geschulte Fahrer dürfen eingesetzt werden. Sie müssen die Anweisungen in der Bedienungsanleitung gelesen und verstanden haben und diese einhalten. Wenn die oben genannten Informationen für Ihre Anwendung wichtig sind, wenden Sie sich an Ihren Yale® Händler.

Veröffentlichungsnr. 220991574 Rev.00 (0323DMS) DE