



# MS12-16IL

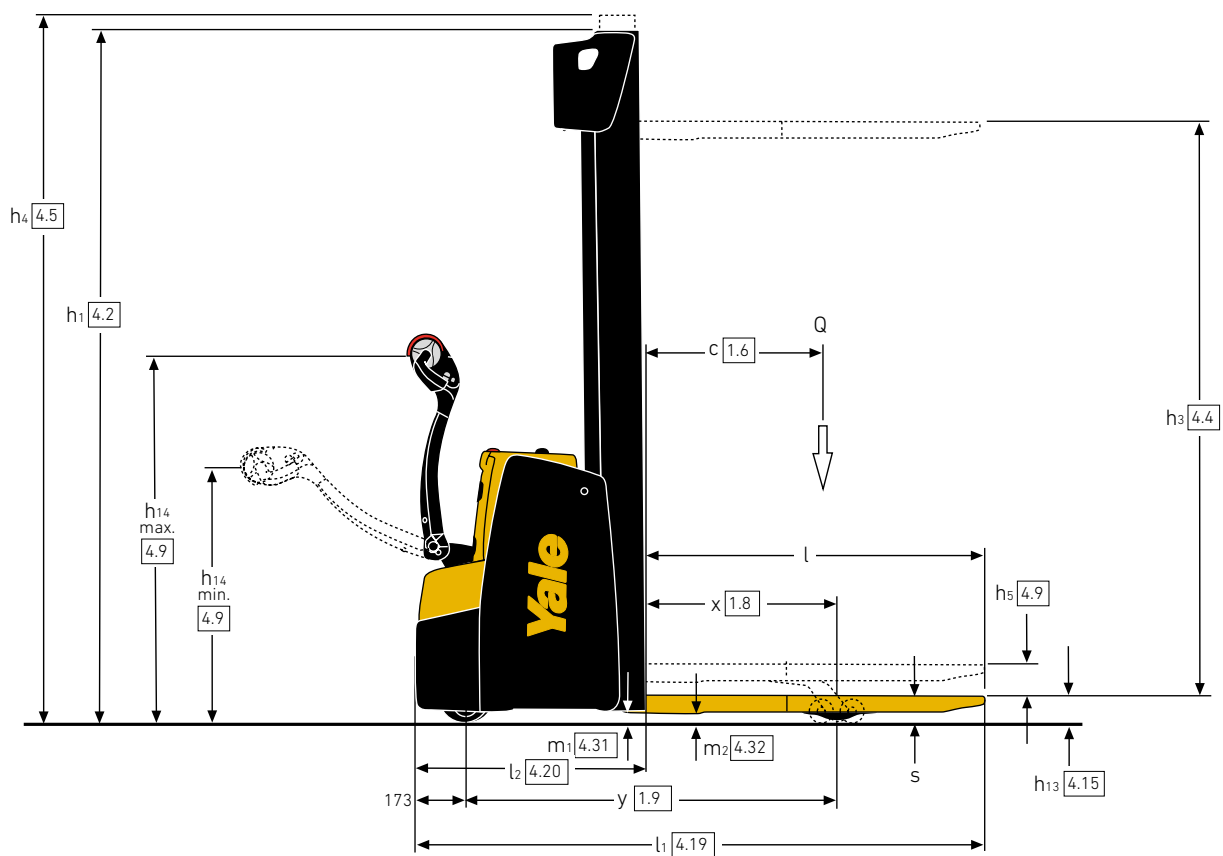
SCHEMA TECNICA

1.200 - 1.600 kg

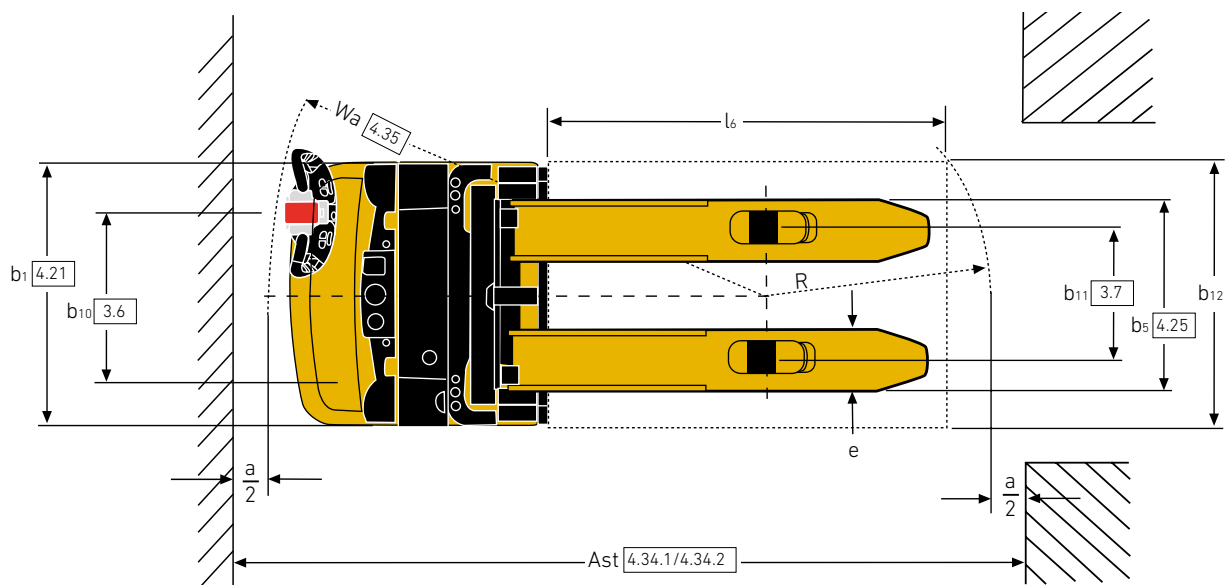
Serie MSIL

Stoccatore ad alto  
sollevamento  
con operatore a terra

## DIMENSIONI DEL CARRELLO – SERIE MSIL



# DIMENSIONI DEL CARRELLO – SERIE MSIL



## CARATTERISTICHE GENERALI SECONDO VDI 2198 – SERIE MSIL

		Yale					
		MS12IL	MS14IL	MS16IL			
INFORMAZIONI GENERALI	1.1	Produttore					
	1.2	Designazione modello					
	1.3	Azionamento	Elettrico (batteria)				
	1.4	Posizione operatore	Con operatore a terra				
	1.5	Portata nominale/carico nominale	Q (t)	1,2	1,4	1,6	
	1.6	Distanza del baricentro del carico	c (mm)	600			
	1.8	Distanza del carico, dal centro dell'assale di trazione alla forca <sup>(1)</sup>	x (mm)	644			
	1.9	Interasse	y (mm)	1350		1422	
	PESO	2.1	Peso in ordine di servizio <sup>(6)</sup>	kg		1111	1187
2.2		Carico sull'assale, con carico ant./post.	kg	832 / 1479	760 / 1751	920 / 1867	
2.3		Carico sull'assale, senza carico ant./post.	kg	735 / 376	715 / 396	790 / 397	
GOMMATURA	3.1	Gommatura, anteriore/posteriore	Topthane / poliuretano				
	3.2	Dimensioni gommatura anteriore	ø mm x mm			230 x 70	
	3.3	Dimensioni gommatura posteriore	ø mm x mm			85 x 95	
	3.4	Ruote addizionali (dimensioni)	ø mm x mm			150 x 54	
	3.5	Ruote, numero ant./post. (x = ruote non motrici)	1 x + 1/2		1 x +1/4		
	3.6	Carreggiata anteriore	b <sub>10</sub> (mm)	510			
	3.7	Carreggiata posteriore	b <sub>11</sub> (mm)	385			
DIMENSIONI	4.2	Altezza, con montante abbassato	h <sub>1</sub> (mm)			1900	
	4.3	Sollevamento libero	h <sub>2</sub> (mm)			100	
	4.4	Sollevamento	h <sub>3</sub> (mm)			2800	
	4.5	Altezza, con montante esteso	h <sub>4</sub> (mm)			3328	
	4.6	Sollevamento iniziale	h <sub>5</sub> (mm)			120	
	4.9	Altezza barra di traino in posizione di marcia min./max.	h <sub>14</sub> (mm)			867 / 1223	
	4.15	Altezza, con montante abbassato	h <sub>13</sub> (mm)			90	
	4.19	Lunghezza complessiva <sup>(2)</sup>	l <sub>1</sub> (mm)		2028	2100	
	4.20	Lunghezza compresa spalla forche <sup>(2)</sup>	l <sub>2</sub> (mm)		878	950	
	4.21	Larghezza totale	b <sub>1</sub> /b <sub>2</sub> (mm)			790	
	4.22	Dimensioni forche <sup>(10)</sup>	s/e/l (mm)			55 / 185 / 1150	
	4.25	Distanza fra bracci delle forche <sup>(7)</sup>	b <sub>5</sub> (mm)			570	
	4.31	Altezza dal suolo, con carico, sotto il montante	m <sub>1</sub> (mm)			44	
	4.32	Altezza minima da terra, al centro dell'interasse	m <sub>2</sub> (mm)			20	
	4.33	Dimensione del carico b <sub>12</sub> x l <sub>6</sub> trasversale	b <sub>12</sub> x l <sub>6</sub> (mm)			1000 x 1200	
4.34.1	Larghezza corsia per pallet 1200 mm x 1000 mm in senso trasversale	Ast (mm)		2449	2518		
4.34.2	Larghezza corsia per pallet 800 mm x 1200 mm longitudinale	Ast (mm)		2436	2505		
4.35	Raggio di sterzata	Wa (mm)		1551	1620		
PRESTAZIONI	5.1	Velocità di marcia con/senza carico	km/h			6 / 6	
	5.1.1	Velocità di marcia con/senza carico, retromarcia	km/h			6 / 6	
	5.2	Velocità di sollevamento con/senza carico	m/s		0,16/ 0,27	0,15/ 0,27	
	5.3	Velocità di abbassamento con/senza carico	m/s		0,40/ 0,25		
	5.7	Pendenza superabile con/senza carico	%		4,1/ 10,6	3,6/ 10,6	3,0/ 9,8
	5.8	Pendenza superabile max. con/senza carico	%		11,0/ 22,5	9,9 / 22,5	8,8 / 23,3
5.10	Freno di servizio				Elettromagnetico		
PARTI ELETTRICHE	6.1	Motore di trazione S2 60 minuti	kW		1,2		
	6.2	Motore di sollevamento S3 15%	kW		3 (9)		
	6.3	Batteria a norma DIN 43531/35/36 A, B, C, no				B	
	6.4	Tensione batteria/capacità nominale K5	(V)/(Ah)		24V / 250Ah <sup>(5)</sup>	24V / 250Ah <sup>(8)</sup>	24V / 375Ah <sup>(4)</sup>
	6.5	Peso batteria <sup>(3)</sup>	kg		288		
	6.6	Consumo energetico secondo ciclo VDI	kWh/h a n. cicli		0,78 / 1,0	0,89/ 1,13	0,99 / 1,13
8.1	Tipo di gruppo di trazione				Unità di controllo CA		
10.7	Livello di pressione sonora percepito dalla postazione dell'operatore	dB(A)		67,6 / 64			

(1) Con montante a 3 stadi sottrarre 43 mm

(2) Con montante a 3 stadi aggiungere 43 mm, con montante a 3 stadi con griglia reggicarico aggiungere 43 mm, con montante a 2 stadi con griglia reggicarico aggiungere 27 mm

(3) Questi valori possono variare di +/- 5%

(4) Disponibile batteria da 24V / 315Ah (288 kg)

(5) Disponibili batterie da 24V / 210 Ah (212 kg); 24 V / 200 Ah BS (185 kg) la batteria non è a norma DIN B; con BS200Ah l'interasse è ridotto y = + 62 mm

(6) Con forche da 1400/1600 mm aggiungere 14 kg

(7) Disponibile b<sub>5</sub> 680 mm: con b<sub>5</sub> 680 mm, x -43 mm, l<sub>1</sub> e l<sub>2</sub> +43 mm

(8) Disponibili batterie da 24 V/210 Ah (212 kg); 24 V/315 Ah (288 kg); 24 V/375 Ah (288 kg); con 315/375 Ah l'interasse è aumentato y = +72 mm

(9) Valore riferito a S3 12%

(10) Con montante a 2 stadi e b<sub>5</sub> = 570 mm, la dimensione s aumenta di 5 mm per i primi 250 mm sulla punta

## DIMENSIONI DEL MONTANTE – SERIE MSIL

Modello	h <sub>3</sub> (mm)	h <sub>2</sub> (mm)	h <sub>1</sub> <sup>(1)</sup> (mm)	h <sub>4</sub> <sup>(2)</sup> (mm)	Peso <sup>(2)(3)</sup> (kg)			
Montante non a sollevamento libero completo (NFL) a due stadi								
MS12IL, MS14IL, MS16IL	2800	100	1900 <sup>(4)</sup>	3328	329			
	3000	100	2000 <sup>(4)</sup>	3528	343			
	3200	100	2100	3728	356			
	3400	100	2200	3928	369			
	3600	100	2300	4128	382			
	3800	100	2400	4328	395			
	4000	100	2500	4528	409			
4200	100	2600	4728	422				
Montante a sollevamento libero completo (FFL) a due stadi								
MS12IL, MS14IL, MS16IL	2740	1418	1850 <sup>(3)</sup>	3268	341			
	2940	1518	1950 <sup>(3)</sup>	3468	354			
	3140	1618	2050	3668	367			
	3340	1718	2150	3868	380			
	3540	1818	2250	4068	393			
	3740	1918	2350	4268	406			
	3940	2018	2450	4468	419			
	4140	2118	2550	4668	432			
Montante a sollevamento libero completo (FFL) a tre stadi								
MS16IL	MS14IL	MS12IL	4040	1318	1850 <sup>(3)</sup>	4606	462	
			4340	1418	1950 <sup>(3)</sup>	4906	481	
			4620	1518	2050	5186	499	
				4900	1618	2150	5466	518
				5180	1718	2250	5746	537
				5460	1818	2350	6026	556
				5740	1918	2450	6306	575
				6020	2018	2550	6586	594

(1) Con sollevamento libero di 100 mm per montante NFL

(2) Con griglia reggicarico (h=1000) per la piastra portaforche h<sub>4</sub> + 562 mm (montante a 2 stadi) + 524 mm (montante a 3 stadi) + 518 mm (montante da 2 t)

(3) Tutti i pesi comprendono: strutture del montante (gruppo saldato, cilindri, catena, puleggia) + olio. ESCLUSI: forche, accessori

(4) Non disponibile con estrazione verticale della batteria BS200 Ah

**Tutti i valori sono nominali e soggetti a tolleranze.**











# Informazioni su Yale®

Yale Materials Handling Corporation è uno dei più antichi produttori di carrelli elevatori al mondo. Siamo presenti nel settore del sollevamento già a partire dal lontano 1875 e sfruttiamo quest'esperienza per aiutare i clienti ad affrontare le sfide legate alla movimentazione dei materiali. La nostra gamma completa di carrelli elevatori offre portate da 1 a 16 tonnellate ed è alimentata da motori a combustione interna o soluzioni elettriche. Yale offre anche soluzioni robotizzate, telemetria, gestione del parco macchine, ricambi, finanziamenti e formazione. Dai tradizionali carrelli elevatori alle tecnologie emergenti, il nostro quotidiano obiettivo è collaborare con la nostra rete di concessionari nazionali per continuare a migliorare e fornire le soluzioni di cui hai bisogno, quando e come ne hai bisogno.

## MOVIMENTAZIONE DEI MATERIALI PER I SETTORI:

3PL

Ricambi automobilistici

Bevande

Alimenti freddi e congelati

Distribuzione di prodotti alimentari

Trasformazione di prodotti alimentari

Arredamento e mobilia

Sanitario e farmaceutico

Centri per la casa

Distribuzione e commercio al dettaglio

E-Commerce

## Yale Lift Truck Technologies

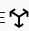
Centennial House  
Frimley Business Park  
Frimley  
Surrey  
GU16 7SG  
Regno Unito

[www.yale.com](http://www.yale.com)



**Sicurezza:** tutti i prodotti Yale venduti in Paesi UE, Regno Unito e Turchia sono conformi alle prescrizioni UE della Direttiva macchine 2006/42/EC e riportano il **CE** marchio. I carrelli Yale venduti in altri paesi possono essere ordinati per la produzione in conformità alle prescrizioni della Direttiva macchine, ed in tal caso riportano anch'essi il **CE** marchio.

HYSTER-YALE UK LIMITED operante come Yale Lift Truck Technologies. Sede legale: Centennial House, Building 4.5, Frimley Business Park, Frimley, Surrey, GU16 7SG, Regno Unito. Registrata in Inghilterra e Galles. Numero di registrazione della società: 02636775.

© 2023 Hyster-Yale Group, Inc., tutti i diritti riservati. YALE e YALE  sono marchi registrati di Hyster-Yale Group, Inc. I carrelli possono essere illustrati con dotazioni e/o caratteristiche opzionali non disponibili in tutte le regioni. Sulle prestazioni del carrello influiscono le condizioni e il tipo di equipaggiamento del carrello stesso, come pure la natura e le condizioni del tipo di applicazione. Le specifiche sono soggette a modifiche senza preavviso.

**Nota:** procedere con estrema cautela nel corso della movimentazione di carichi a grandi altezze. Gli operatori devono essere addestrati e devono leggere, comprendere e seguire le istruzioni contenute nel manuale d'uso. Consultarsi con il concessionario Yale® di zona per ulteriori chiarimenti su dati e informazioni di particolare rilievo per la propria applicazione.

Pubblicazione codice 220991712 Rev.00 (0323DMS) IT