



MS15UX

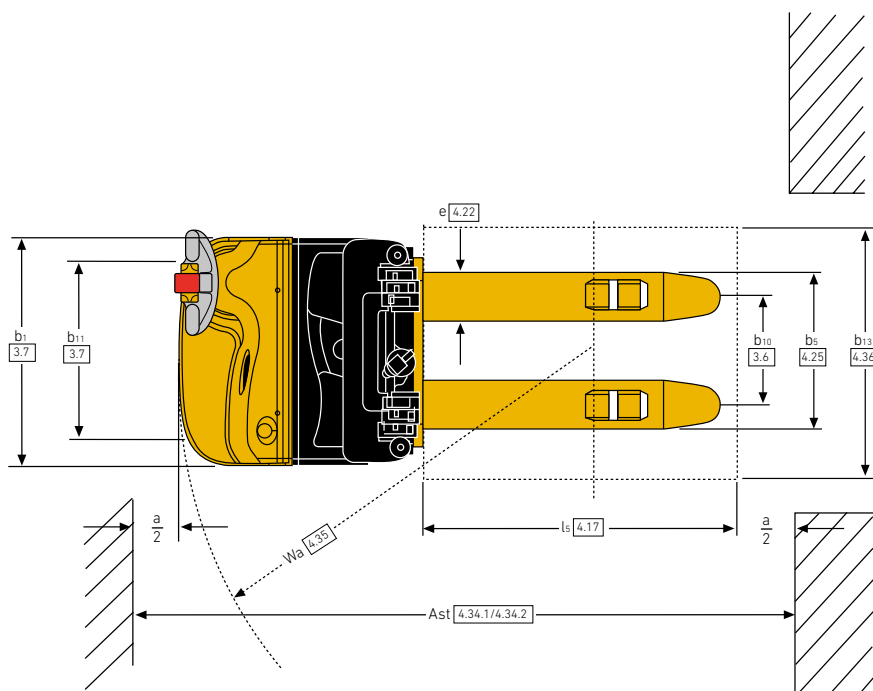
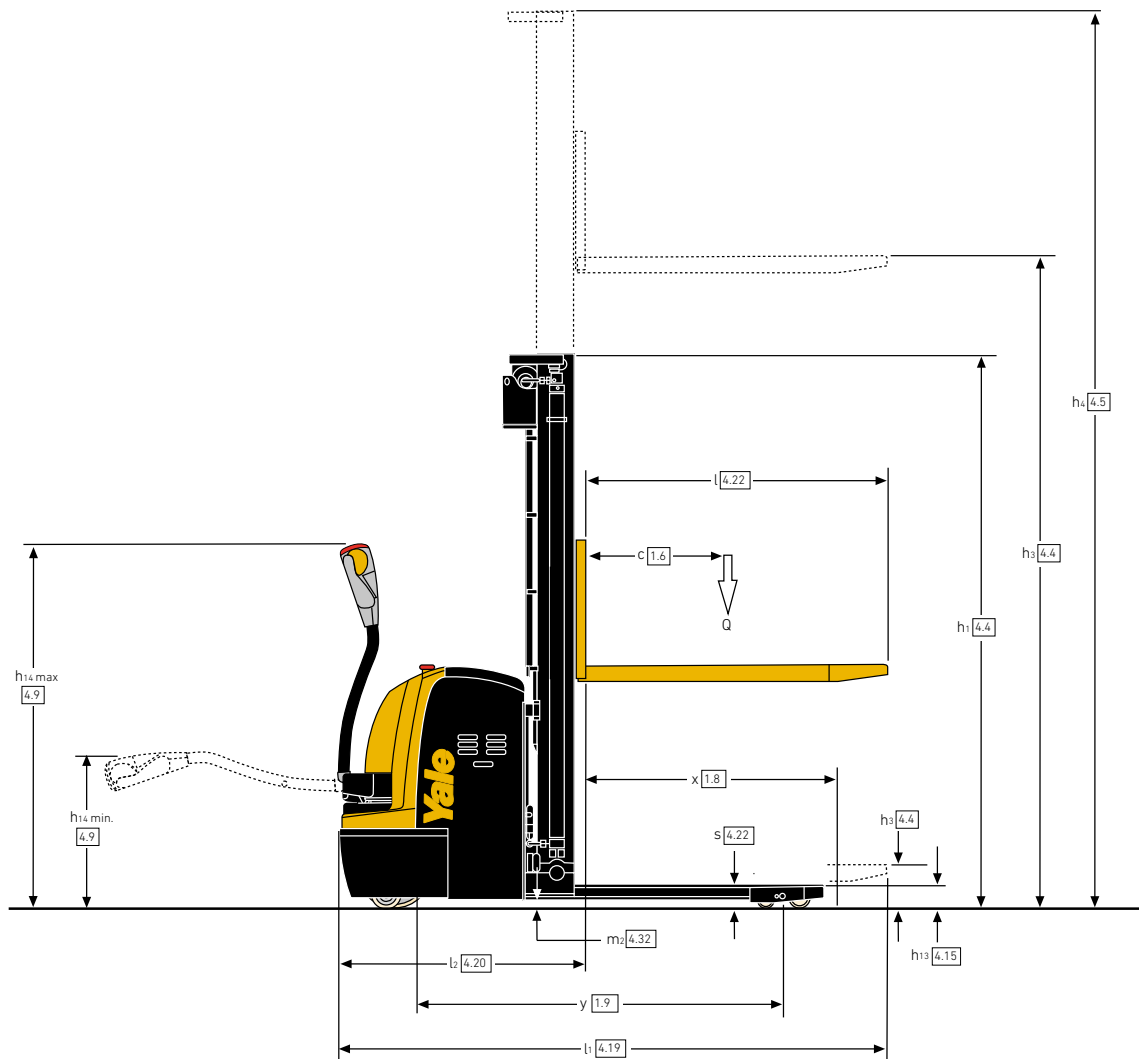
SCHEMA TECNICA

1.500 kg

MS15UX

Stoccatore con
operatore a terra

DIMENSIONI CARRELLO – MS15UX

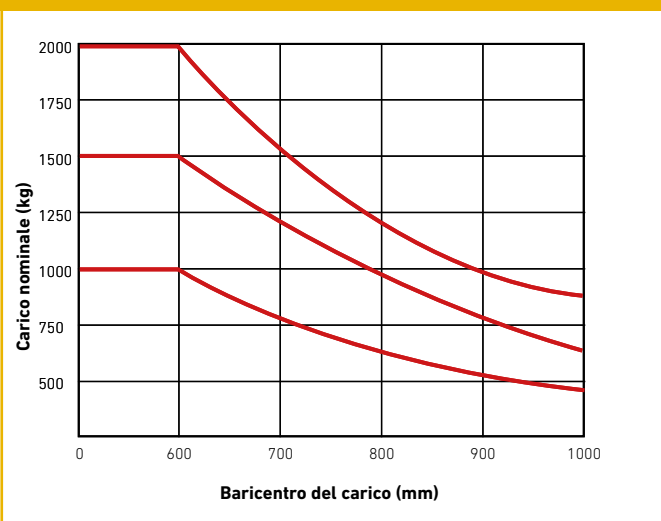


CARATTERISTICHE GENERALI SECONDO VDI 2198 – MS15UX

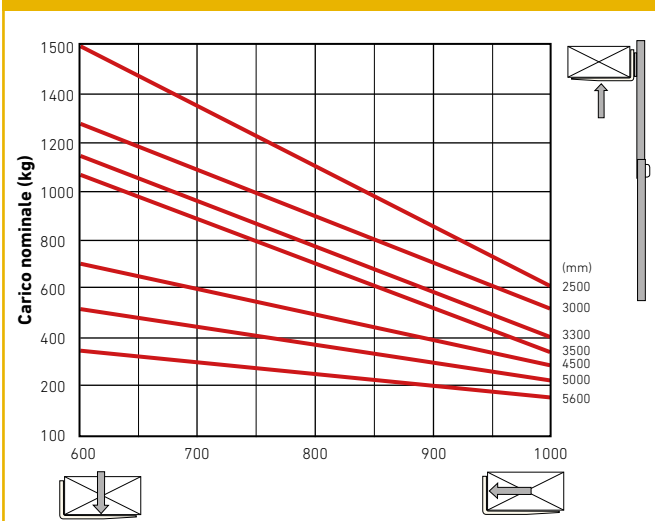
INFORMAZIONI GENERALI	1.1	Costruttore		Yale
	1.2	Designazione modello		MS15UX
	1.3	Azionamento		Elettrico (a batteria)
	1.4	Tipo di guida		Con operatore a terra
	1.5	Portata nominale/carico nominale	Q (kg)	1500
	1.6	Distanza del baricentro del carico	c (mm)	600
	1.8	Distanza del carico, dal centro dell'assale di trazione alla forca	x (mm)	697
	1.9	Interasse	y (mm)	1383
	PESO	2.1	Peso in ordine servizio (con batteria)	kg
2.2		Carico sull'assale, con carico anteriore/posteriore	mm	1440 / 1280
2.3		Carico sull'assale, senza carico ant./post.	mm	870 / 350
GOMMATURA	3.1	Gommatura, anteriore/posteriore		Poliuretano
	3.2	Dimensioni gommatura anteriore	ø (mm x mm)	250 x 70
	3.3	Dimensioni gommatura posteriore	ø (mm x mm)	80 x 84
	3.4	Ruote addizionali (dimensioni)	ø (mm x mm)	150 x 60
	3.5	Ruote, numero ant./post. (x = ruote non motrici)		1X + 1/4
	3.6	Carreggiata anteriore	b ₁₀ (mm)	520
	3.7	Carreggiata posteriore	b ₁₁ (mm)	404 / 525
DIMENSIONI	4.2	Altezza, con montante abbassato	h ₁ (mm)	1735 / 1985 / 2135 / 2235 / 2050 / 2210 / 2410
	4.3	Sollevamento libero (opzione 2500-3500mm)	h ₂ (mm)	-
	4.4	Altezza di sollevamento max	h ₃ (mm)	2500 / 3000 / 3300 / 3500 / 4500 / 5000 / 5600
	4.5	Altezza, con montante esteso	h ₄ (mm)	2955 / 3455 / 3755 / 3955 / 5030 / 5510 / 6110
	4.19	Lunghezza totale	l ₁ (mm)	1950
	4.20	Lunghezza compresa spalla forche	l ₂ (mm)	878
	4.21	Larghezza totale	b ₁ / b ₁ (mm)	820
	4.22	Dimensioni forche	s/e/l (mm)	60 / 180 / 1070 (1150)
	4.25	Larghezza complessiva forche	b ₅ (mm)	570 / 695
	4.32	Altezza dal suolo, al centro dell'interasse	m ₂ (mm)	31
	4.34.1	Larghezza corsia per pallet 1000 x 1200 trasversale	Ast (mm)	2450
4.34.2	Larghezza corsia per pallet 800 x 1200 trasversale	Ast (mm)	2420	
4.35	Raggio di sterzata	Wa (mm)	1575	
PRESTAZIONI	5.1	Velocità di marcia con/senza carico	km/h	5,8 / 6,0
	5.2	Velocità di sollevamento con/senza carico	km/h	0,11 / 0,15
	5.3	Velocità di abbassamento con/senza carico	m/s	0,15 / 0,13
	5.7	Pendenza superabile con/senza carico	%	8 / 15
	5.10	Freno di servizio		Elettromagnetico
PARTI ELETTRICHE	6.4	Tensione batteria/capacità nominale K5		24 / 240
	6.5	Peso batteria	V/Ah	220
	6.5.1	Dimensioni vano batteria, lung./larg./alt.	kg	625 / 254 / 500
	10.7	Livello di pressione sonora all'orecchio dell'operatore	mm	65

Tutti i valori sono nominali e soggetti a tolleranze.

BARICENTRO DEL CARICO – MS15UX



PORTATA – MS15UX





Informazioni su Yale®

Yale Materials Handling Corporation è uno dei più antichi produttori di carrelli elevatori al mondo. Siamo presenti nel settore del sollevamento già a partire dal lontano 1875 e sfruttiamo quest'esperienza per aiutare i clienti ad affrontare le sfide legate alla movimentazione dei materiali. La nostra gamma completa di carrelli elevatori offre portate da 1 a 16 tonnellate ed è alimentata da motori a combustione interna o soluzioni elettriche. Yale offre anche soluzioni robotizzate, telemetria, gestione del parco macchine, ricambi, finanziamenti e formazione. Dai tradizionali carrelli elevatori alle tecnologie emergenti, il nostro quotidiano obiettivo è collaborare con la nostra rete di concessionari nazionali per continuare a migliorare e fornire le soluzioni di cui hai bisogno, quando e come ne hai bisogno.

MOVIMENTAZIONE DEI MATERIALI PER I SETTORI:

3PL

Ricambi automobilistici

Bevande

Alimenti freddi e congelati

Distribuzione di prodotti alimentari

Trasformazione di prodotti alimentari

Arredamento e mobilia

Sanitario e farmaceutico

Centri per la casa

Distribuzione e commercio al dettaglio

E-Commerce

Yale Lift Truck Technologies

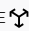
Centennial House
Frimley Business Park
Frimley
Surrey
GU16 7SG
Regno Unito

www.yale.com



Sicurezza: tutti i prodotti Yale venduti in Paesi UE, Regno Unito e Turchia sono conformi alle prescrizioni UE della Direttiva macchine 2006/42/EC e riportano il **CE** marchio. I carrelli Yale venduti in altri paesi possono essere ordinati per la produzione in conformità alle prescrizioni della Direttiva macchine, ed in tal caso riportano anch'essi il **CE** marchio.

HYSTER-YALE UK LIMITED operante come Yale Lift Truck Technologies. Sede legale: Centennial House, Building 4.5, Frimley Business Park, Frimley, Surrey, GU16 7SG, Regno Unito. Registrata in Inghilterra e Galles. Numero di registrazione della società: 02636775.

© 2023 Hyster-Yale Group, Inc., tutti i diritti riservati. YALE e YALE  sono marchi registrati di Hyster-Yale Group, Inc. I carrelli possono essere illustrati con dotazioni e/o caratteristiche opzionali non disponibili in tutte le regioni. Sulle prestazioni del carrello influiscono le condizioni e il tipo di equipaggiamento del carrello stesso, come pure la natura e le condizioni del tipo di applicazione. Le specifiche sono soggette a modifiche senza preavviso.

Nota: procedere con estrema cautela nel corso della movimentazione di carichi a grandi altezze. Gli operatori devono essere addestrati e devono leggere, comprendere e seguire le istruzioni contenute nel manuale d'uso. Consultarsi con il concessionario Yale® di zona per ulteriori chiarimenti su dati e informazioni di particolare rilievo per la propria applicazione.

Pubblicazione codice 220991728 Rev.00 (0323DMS) IT