



# MP16UX

DATENBLATT

1.600 kg

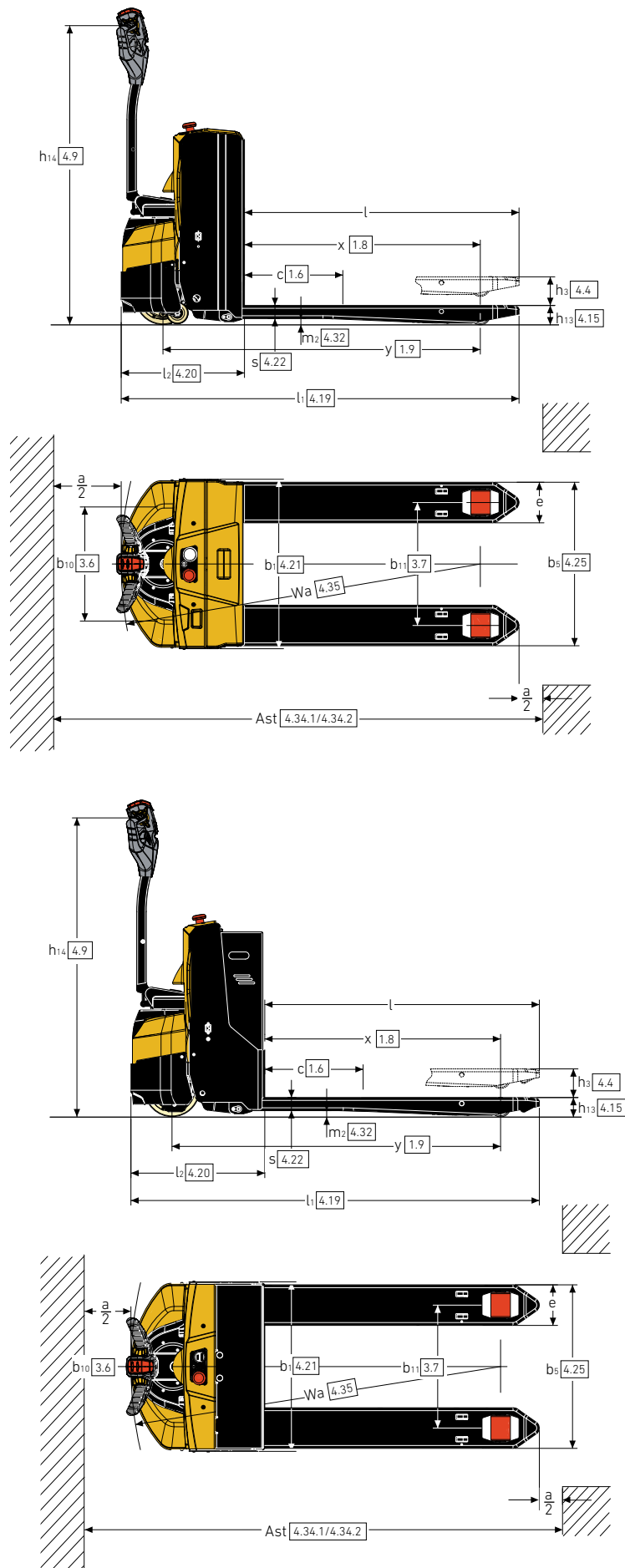
---

MP16UX

---

Elektro-Gabelhubwagen

# STAPLERABMESSUNGEN – MP16UX



## VDI 2198 – TECHNISCHE DATEN – MP16UX

ALLGEMEINES	1.1	Hersteller		Yale
	1.2	Modellbezeichnung		<b>MP16UX</b>
	1.3	Antrieb		Batterie
	1.4	Bedienung		Geh
	1.5	Nennkapazität/-last	Q (t)	1,6
	1.6	Lastschwerpunktabstand	c (mm)	600
	1.8	Lastabstand	x (mm)	984
	1.9	Radstand	y (mm)	1.330
	GEWICHT	2.1	Eigengewicht	kg
2.2		Achslast mit Last vorn/hinten	kg	788/1.236
2.3		Achslast ohne Last vorn/hinten	kg	326/98
REIFEN	3.1	Reifen vorne/hinten		Polyurethan
	3.2	Reifengröße, vorn	ø (mm x mm)	230 x 100
	3.3	Reifengröße, hinten	ø (mm x mm)	78 x 98
	3.4	Zusatzräder (Abmessungen)	ø (mm x mm)	90 x 40
	3.5	Räder, Anzahl vorn/hinten (x = angetrieben)		1x + 2/2
	3.6	Spurweite, vorn	b <sub>10</sub> (mm)	480
	3.7	Spurweite, hinten	b <sub>11</sub> (mm)	375/515
ABMESSUNGEN	4.4	Hub	h <sub>3</sub> (mm)	120
	4.9	Deichselhöhe in Arbeitsstellung (min./max.)	h <sub>14</sub> (mm)	750/1.250
	4.15	Höhe gesenkt	h <sub>13</sub> (mm)	78
	4.19	Gesamtlänge	l <sub>1</sub> (mm)	1.666
	4.20	Länge einschließlich Gabelrücken	l <sub>2</sub> (mm)	514
	4.21	Gesamtbreite	b <sub>1</sub> /b <sub>2</sub> (mm)	710
	4.22	Gabelzinkenmaße	s/e/l (mm)	55/160/1.150
	4.25	Gabelaußenabstand	b <sub>5</sub> (mm)	545
	4.32	Bodenfreiheit Mitte Radstand	m <sub>2</sub> (mm)	27
	4.33	Lastabmessungen b <sub>12</sub> x l <sub>6</sub> quer	b <sub>12</sub> x l <sub>6</sub> (mm)	-
	4.34.1	Arbeitsgangbreite bei Palette 1.000 mm x 1.200 mm quer	Ast (mm)	2.288
4.34.2	Arbeitsgangbreite bei Palette 800 mm x 1.200 mm längs	Ast (mm)	2.143	
4.35	Wenderadius	Wa (mm)	1.488	
LEISTUNG	5.1	Fahrgeschwindigkeit mit/ohne Last	km/h	5,8/6,0
	5.2	Hubgeschwindigkeit mit/ohne Last	m/s	0,03/0,038
	5.3	Senkgeschwindigkeit mit/ohne Last	m/s	0,04/0,036
	5.7	Steigfähigkeit mit/ohne Last	%	8/20
	5.8	Max. Steigfähigkeit mit/ohne Last	%	-
	5.10	Betriebsbremse		Generativ
ELEKTRIK	6.1	Fahrmotor, Leistung S2 60 min	kW	1,20
	6.2	Hubmotor, Leistung bei S3 15 %	kW	0,8
	6.3	Batterie nach DIN 43531/35/36 A, B, C, nein		Nein
	6.4	Batteriespannung/Nennkapazität K5	V/Ah	24/150
	6.5	Batteriegewicht	kg	150
	6.6	Energieverbrauch nach VDI-Zyklus	kWh/h bei Anzahl Zyklen	0,25
	6.7	Maximale Umschlagleistung	t/h	-
	6.8	Energieverbrauch bei maximaler Umschlagleistung	kWh in 1 h (kWh/h)	-
8.1	Ausführung des Fahrtriebs		Drehstrom	
10.7	Schalldruckpegel (Fahrsitz)	dB(A)	65	

Alle Werte sind Nennwerte und unterliegen einer gewissen Toleranz.



# Über Yale®

Yale Materials Handling Corporation ist einer der traditionsreichsten Hersteller von Flurförderzeugen der Welt. Wir sind seit 1875 im Bereich der Hebetchnik tätig und unterstützen unsere Kunden dank unserer Erfahrung mit starken Lösungen für Herausforderungen im Materialhandling. Unsere Stapler sind in Tragfähigkeitsklassen von 1 bis 16 Tonnen und mit Verbrennungsmotor oder elektrischem Antrieb erhältlich. Yale bietet außerdem auch Robotertechnik-, Telemetrie- und Fuhrparkmanagementlösungen sowie Ersatzteile, Finanzierung und Trainings an. Wir arbeiten gemeinsam mit unseren Händlern daran, uns stetig zu verbessern und Ihnen jederzeit die passende Lösung zu bieten – vom klassischen Gabelstapler bis hin zu neuen Technologien.

## FLURFÖRDERZEUGE FÜR DIE BEREICHE:

3PL

Kfz-Teile

Getränkeindustrie

Gekühlte und gefrorene Lebensmittel

Lebensmittelvertrieb

Nahrungsmittelverarbeitung

Möbel und Einrichtung

Gesundheits- und Pharmabranche

Möbelhäuser

Einzelhandel

E-Commerce

## Yale Lift Truck Technologies

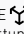
Centennial House  
Frimley Business Park  
Frimley  
Surrey  
GU16 7SG  
Vereinigtes Königreich

[www.yale.com](http://www.yale.com)



**Sicherheit:** Alle in der EU, Türkei sowie im Vereinigten Königreich verkauften Produkte von Yale entsprechen den EU-Anforderungen der Maschinenrichtlinie 2006/42/EG und tragen die Kennzeichnung **CE**. Yale Stapler, die in andere Länder verkauft werden, können bei Bedarf ebenfalls in Übereinstimmung mit den Anforderungen der Maschinenrichtlinie produziert werden, wenn dies bei der Bestellung gewünscht wird. Die Fahrzeuge werden in diesem Fall mit der Kennzeichnung **CE** versehen.

HYSTER-YALE UK LIMITED unter dem Handelsnamen Yale Lift Truck Technologies. Eingetragene Adresse: Centennial House, Building 4.5, Frimley Business Park, Frimley, Surrey, GU16 7SG, Vereinigtes Königreich. Eingetragen in England und Wales. Handelsregisternummer: 02636775.

©2023 Hyster-Yale Group, Inc. Alle Rechte vorbehalten. YALE und YALE  sind eingetragene Marken der Hyster-Yale Group, Inc. Abgebildete Stapler ggf. mit optionaler Ausstattung und/oder Merkmalen, die nicht in allen Regionen verfügbar sind. Die Staplerleistung ist abhängig vom Zustand des Staplers, seiner Ausstattung und der Anwendung. Änderungen vorbehalten.

**Hinweis:** Vorsicht beim Transport angehobener Lasten. Nur ordnungsgemäß geschulte Fahrer dürfen eingesetzt werden. Sie müssen die Anweisungen in der Bedienungsanleitung gelesen und verstanden haben und diese einhalten. Wenn die oben genannten Informationen für Ihre Anwendung wichtig sind, wenden Sie sich an Ihren Yale® Händler.

Veröffentlichungsnr. 220991614 Rev.00 (0323DMS) DE