



# MP20DL

SCHEMA TECNICA

2.000 kg

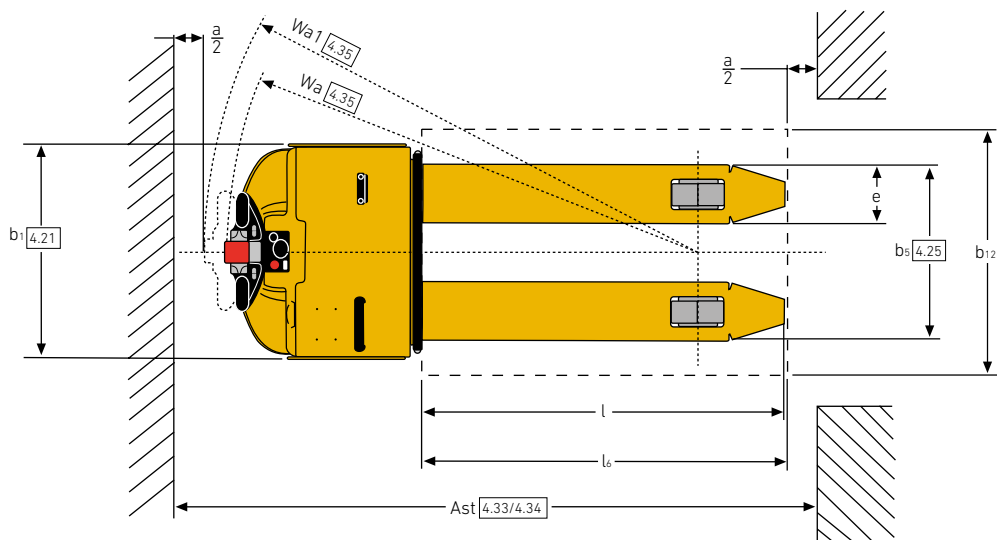
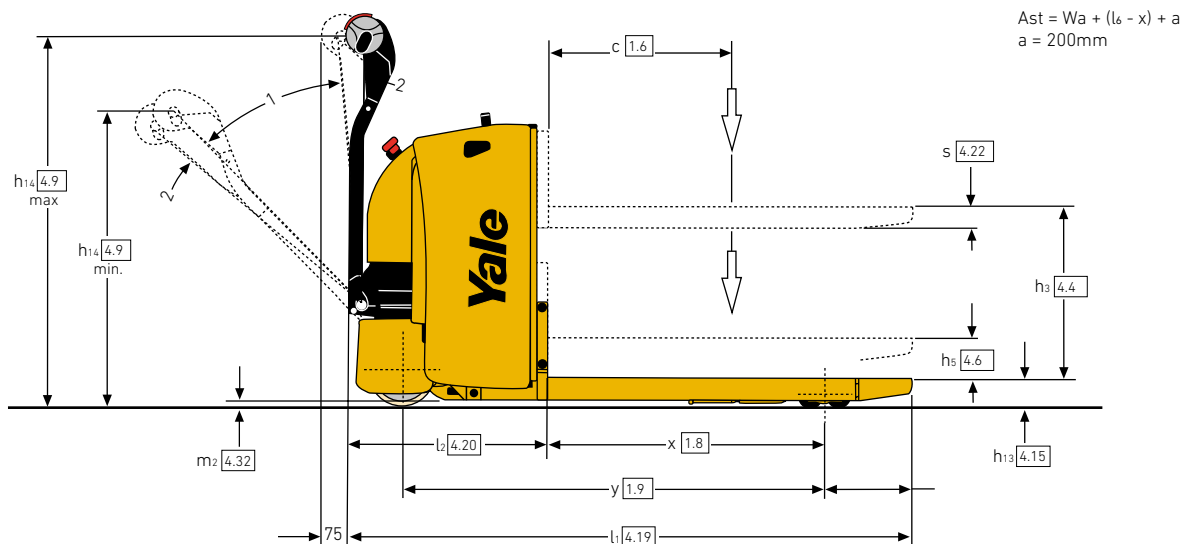
---

MP20DL

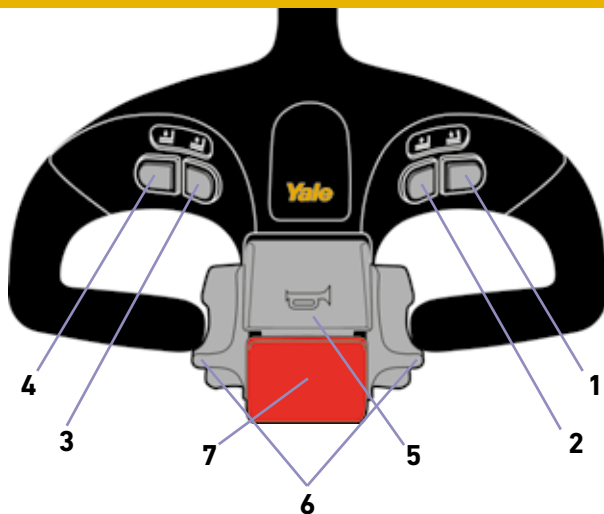
---

Transpallet ergonomico  
con operatore a terra

## DIMENSIONI CARRELLO – MP20DL



## TESTA DEL TIMONE – MP20DL



1. Abbassamento forche
2. Sollevamento forche
3. Telaio di sollevamento
4. Telaio inferiore
5. Clacson
6. Controllo della velocità in avanti/retromarcia
7. Pulsante retromarcia

## CARATTERISTICHE GENERALI SECONDO VDI 2198 – MP20DL

INFORMAZIONI GENERALI	1.1	Costruttore		Yale
	1.2	Designazione modello		<b>MP20DL</b>
	1.3	Azionamento		Elettrico (a batteria)
	1.4	Tipo di guida		Con operatore a terra
	1.5	Portata nominale/carico nominale	Q (t)	2.0
	1.5.1	Portata, carico (sulle forche)	Q (t)	0.7
	1.5.2	Portata, carico (sul telaio)	Q (t)	2.0
	1.6	Distanza del baricentro del carico	c (mm)	600
	1.8	Distanza del carico, dal centro dell'assale di trazione alla forca <sup>(1)</sup>	x (mm)	906
1.9	Interasse <sup>(1)</sup>	y (mm)	1380	
PESO	2.1	Peso in ordine di servizio <sup>(2)</sup>	kg	615
	2.2	Carico sull'assale, con carico ant./post. <sup>(3)</sup>	kg	780 / 1835
	2.3	Carico sull'assale, senza carico ant./post.	kg	440 / 175
GOMMATURA	3.1	Gommatura, anteriore/posteriore		Poliuretano/Vulkollan
	3.2	Dimensioni gommatura anteriore	ø (mm x mm)	230 x 75
	3.3	Dimensioni gommatura posteriore	ø (mm x mm)	85 x 74
	3.4	Ruote aggiuntive (dimensioni)	ø (mm x mm)	100 x 40
	3.5	Ruote, numero ant./post. (x = ruote non motrici)		1x + 2/4
	3.6	Carreggiata anteriore	b <sub>10</sub> (mm)	458
	3.7	Carreggiata posteriore	b <sub>11</sub> (mm)	377
DIMENSIONI	4.4	Sollevamento	h <sub>3</sub> (mm)	560
	4.6	Sollevamento iniziale	h <sub>5</sub> (mm)	130
	4.9	Altezza barra di traino in posizione di marcia min./max. <sup>(3)</sup>	h <sub>14</sub> (mm)	735 / 1200
	4.15	Altezza, con montante abbassato	h <sub>13</sub> (mm)	92
	4.19	Lunghezza totale	l <sub>1</sub> (mm)	1843
	4.20	Lunghezza compresa spalla forche	l <sub>2</sub> (mm)	651
	4.21	Larghezza totale	b <sub>1</sub> / b <sub>2</sub> (mm)	700
	4.22	Dimensioni forche DIN 2331	s/e/l (mm)	70 / 190 / 1190
	4.25	Distanza fra bracci delle forche	b <sub>5</sub> (mm)	570
	4.32	Altezza dal suolo, al centro dell'interasse	m <sub>2</sub> (mm)	20
	4.34.1	Larghezza corsia per pallet 1000 x 1200 mm trasversale	Ast (mm)	2044
4.34.2	Larghezza corsia per pallet 800 mm x 1200mm longitudinale	Ast (mm)	2054	
4.35	Raggio di sterzata <sup>(1)</sup>	Wa (mm)	1560	
PRESTAZIONI	5.1	Velocità di marcia con/senza carico	km/h	6,0 / 6,0
	5.1.1	Velocità di marcia con/senza carico, retromarcia	km/h	-
	5.2	Velocità di sollevamento con/senza carico <sup>(4)</sup>	m/s	0,09 / 0,10
	5.3	Velocità di abbassamento con/senza carico <sup>(4)</sup>	m/s	0,17 / 0,15
	5.7	Pendenza superabile con/senza carico	%	-
	5.8	Pendenza superabile max. con/senza carico	%	8 / 20
5.10	Freno di servizio		Elettromagnetico	
PARTI ELETTRICHE	6.1	Motore di trazione S2 60 minuti	kW	1.2
	6.2	Motore di sollevamento, S3 15%	kW	1.4
	6.3	Batteria a norma DIN 43531/35/36 A, B, C, no		no
	6.4	Tensione batteria/capacità nominale K5	(V)/(Ah)	24 / 200
	6.5	Peso batteria <sup>(2)</sup>	kg	185
	6.6	Consumo energetico secondo ciclo VDI	kWh/h a n. cicli	0.44
8.1	Tipo di gruppo di trazione		Mosfet CA	
10.7	Livello di pressione sonora all'orecchio dell'operatore	dB (A)	< 70	

(1) Con sezione di carico sollevata: -85mm

(2) Questi valori possono variare di +/- 5%

(3) Timone in posizione di lavoro verticale (marcia lenta)

(4) Sollevamento h<sub>3</sub>

**Tutti i valori sono nominali e soggetti a tolleranze.**



# Informazioni su Yale®

Yale Materials Handling Corporation è uno dei più antichi produttori di carrelli elevatori al mondo. Siamo presenti nel settore del sollevamento già a partire dal lontano 1875 e sfruttiamo quest'esperienza per aiutare i clienti ad affrontare le sfide legate alla movimentazione dei materiali. La nostra gamma completa di carrelli elevatori offre portate da 1 a 16 tonnellate ed è alimentata da motori a combustione interna o soluzioni elettriche. Yale offre anche soluzioni robotizzate, telemetria, gestione del parco macchine, ricambi, finanziamenti e formazione. Dai tradizionali carrelli elevatori alle tecnologie emergenti, il nostro quotidiano obiettivo è collaborare con la nostra rete di concessionari nazionali per continuare a migliorare e fornire le soluzioni di cui hai bisogno, quando e come ne hai bisogno.

## MOVIMENTAZIONE DEI MATERIALI PER I SETTORI:

3PL

Ricambi automobilistici

Bevande

Alimenti freddi e congelati

Distribuzione di prodotti alimentari

Trasformazione di prodotti alimentari

Arredamento e mobilia

Sanitario e farmaceutico

Centri per la casa

Distribuzione e commercio al dettaglio

E-Commerce

## Yale Lift Truck Technologies

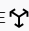
Centennial House  
Frimley Business Park  
Frimley  
Surrey  
GU16 7SG  
Regno Unito

[www.yale.com](http://www.yale.com)



**Sicurezza:** tutti i prodotti Yale venduti in Paesi UE, Regno Unito e Turchia sono conformi alle prescrizioni UE della Direttiva macchine 2006/42/EC e riportano il **CE** marchio. I carrelli Yale venduti in altri paesi possono essere ordinati per la produzione in conformità alle prescrizioni della Direttiva macchine, ed in tal caso riportano anch'essi il **CE** marchio.

HYSTER-YALE UK LIMITED operante come Yale Lift Truck Technologies. Sede legale: Centennial House, Building 4.5, Frimley Business Park, Frimley, Surrey, GU16 7SG, Regno Unito. Registrata in Inghilterra e Galles. Numero di registrazione della società: 02636775.

© 2023 Hyster-Yale Group, Inc., tutti i diritti riservati. YALE e YALE  sono marchi registrati di Hyster-Yale Group, Inc. I carrelli possono essere illustrati con dotazioni e/o caratteristiche opzionali non disponibili in tutte le regioni. Sulle prestazioni del carrello influiscono le condizioni e il tipo di equipaggiamento del carrello stesso, come pure la natura e le condizioni del tipo di applicazione. Le specifiche sono soggette a modifiche senza preavviso.

**Nota:** procedere con estrema cautela nel corso della movimentazione di carichi a grandi altezze. Gli operatori devono essere addestrati e devono leggere, comprendere e seguire le istruzioni contenute nel manuale d'uso. Consultarsi con il concessionario Yale® di zona per ulteriori chiarimenti su dati e informazioni di particolare rilievo per la propria applicazione.

Pubblicazione codice 220991640 Rev.00 (0323DMS) IT