



# MPC15

SCHEMA TECNICA

1.500 kg

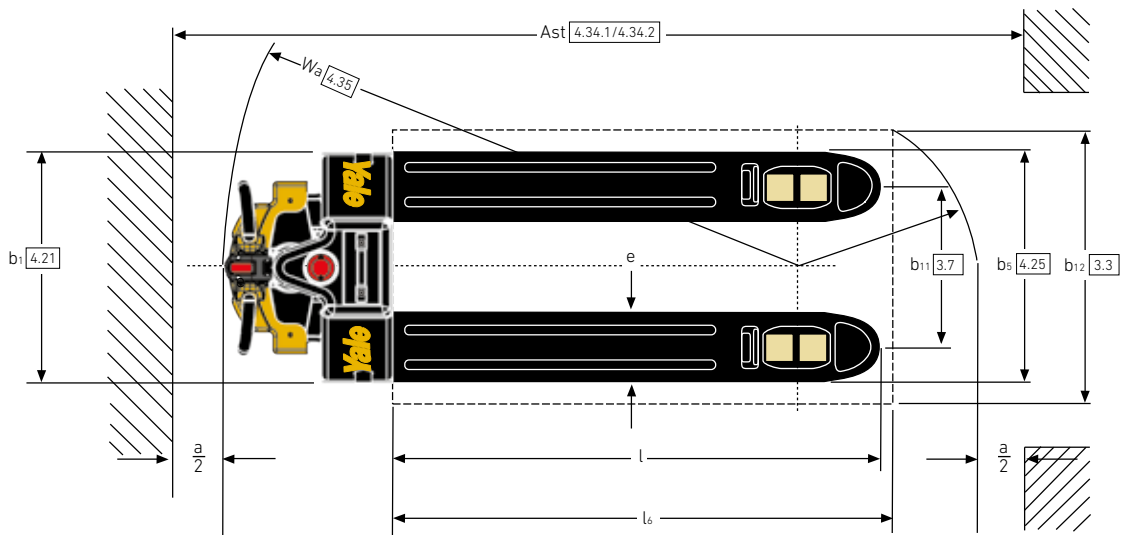
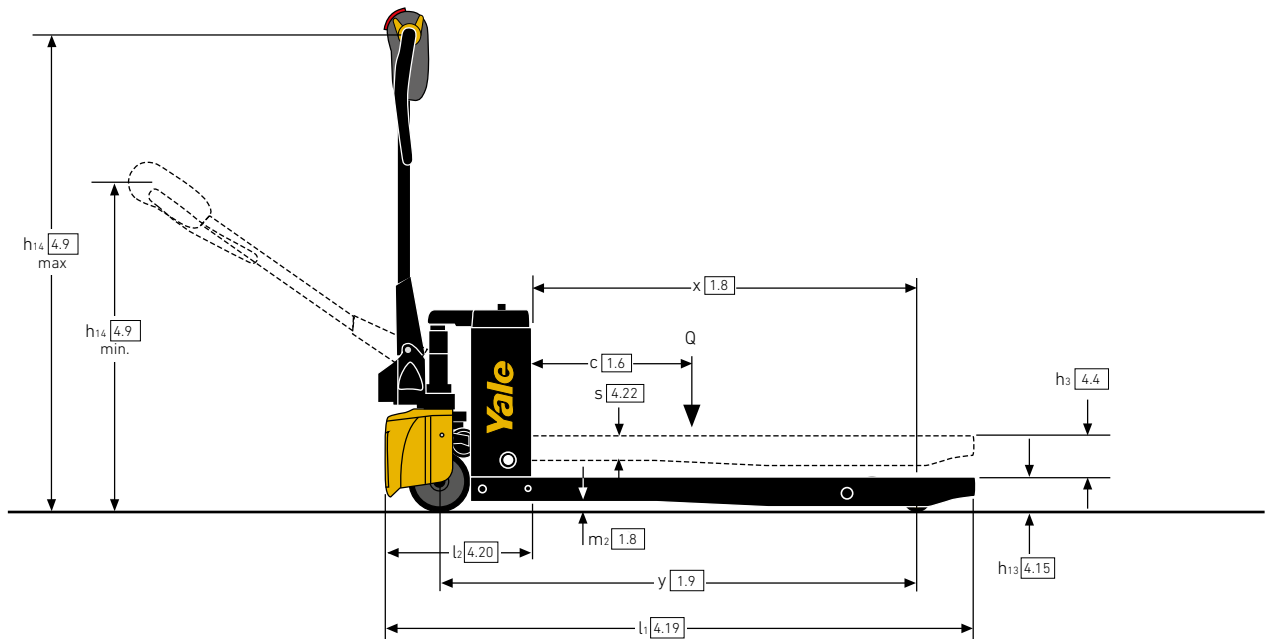
---

MPC15

---

Transpallet compatto

# DIMENSIONI CARRELLO – MPC15



## CARATTERISTICHE GENERALI SECONDO VDI 2198 – MPC15

INFORMAZIONI GENERALI	1.1	Costruttore		Yale
	1.2	Designazione modello		<b>MPC15</b>
	1.3	Azionamento		Batteria
	1.4	Tipo di guida		Con operatore a terra
	1.5	Portata nominale/carico nominale	Q (t)	1500
	1.6	Distanza del baricentro del carico	c (mm)	600
	1.8	Distanza del carico, dal centro dell'assale di trazione alla forca	x (mm)	952 / 1022
	1.9	Interasse	y (mm)	1197 / 1267
	PESO	2.1	Peso in ordine di servizio	kg
2.2		Carico sull'assale, con carico anteriore/posteriore	kg	1134 / 486
2.3		Carico sull'assale, senza carico ant./post.	kg	88 / 32
GOMMATURA	3.1	Gommatura, anteriore/posteriore		Poliuretano
	3.2	Dimensioni gommatura anteriore	ø (mm x mm)	ø 140* 55
	3.3	Dimensioni gommatura posteriore	ø (mm x mm)	80* 93 (ruota singola) / 80* 70 (ruota gemellata)
	3.4	Ruote addizionali (dimensioni)	ø (mm x mm)	NA
	3.5	Ruote, numero ant./post. (x = ruote non motrici)		1X / 2 / 2X / 4
	3.6	Carreggiata anteriore	b <sub>10</sub> (mm)	NA
	3.7	Carreggiata posteriore	b <sub>11</sub> (mm)	385 / 520
DIMENSIONI	4.4	Sollevamento	h <sub>3</sub> (mm)	115
	4.9	Altezza min./max. del braccio del timone in posizione di guida	h <sub>14</sub> (mm)	740 / 1120
	4.15	Altezza, con montante abbassato	h <sub>13</sub> (mm)	82 ± 2
	4.19	Lunghezza totale	l <sub>1</sub> (mm)	1552 / 1622
	4.20	Lunghezza compresa spalla forche	l <sub>2</sub> (mm)	1150 / 1220
	4.21	Larghezza totale	b <sub>1</sub> /b <sub>3</sub> (mm)	550 / 685
	4.22	Dimensioni forche	s/e/l (mm)	58 / 160 / 1150 (1220)
	4.25	Larghezza forche esterna	b <sub>5</sub> (mm)	550 / 685
	4.32	Altezza dal suolo, al centro dell'interasse	m <sub>2</sub> (mm)	22
	4.33	Dimensione del carico b <sub>12</sub> x l <sub>6</sub> trasversale	b <sub>12</sub> x l <sub>6</sub> (mm)	1000 x 1200
	4.34.1	Larghezza corsia per pallet 1000 x 1200 mm trasversale	Ast (mm)	1718
	4.34.2	Larghezza corsia per pallet 800 mm x 1200 mm longitudinale	Ast (mm)	1687
	4.35	Raggio di sterzata	Wa (mm)	1353 / 1426
PRESTAZIONI	5.1	Velocità di marcia con/senza carico	km/h	4,0 / 4,5
	5.1.1	Velocità di marcia con/senza carico, retromarcia	km/h	4,0 / 5,0
	5.2	Velocità di sollevamento con/senza carico	m/s	0,018 / 0,023
	5.3	Velocità di abbassamento con/senza carico	m/s	0,056 / 0,046
	5.7	Pendenza superabile con/senza carico	%	6% / 20%
	5.8	Pendenza superabile max. con/senza carico	%	6% / 20%
	5.10	Freno di servizio		Elettrico
PARTI ELETTRICHE	6.1	Motore di trazione S2 60 minuti	kW	0,75 kW
	6.2	Motore di sollevamento, S3 15%	kW	0,5 kW
	6.3	Batteria a norma DIN 43531/35/36 A, B, C, no		No
	6.4	Tensione batteria/capacità nominale K5	(V)/(Ah)	48V10Ah / 48V15Ah
	6.5	Peso batteria	kg	4,5 / 5,9
	6.6	Consumo energetico secondo ciclo VDI	kWh/h a n. cicli	0,42
	8.1	Tipo di gruppo di trazione		Elettrico
	10.7	Livello di pressione sonora percepito dal sedile dell'operatore secondo EN 12053	dB (A)	69

Tutti i valori sono nominali e soggetti a tolleranze.



# Informazioni su Yale®

Yale Materials Handling Corporation è uno dei più antichi produttori di carrelli elevatori al mondo. Siamo presenti nel settore del sollevamento già a partire dal lontano 1875 e sfruttiamo quest'esperienza per aiutare i clienti ad affrontare le sfide legate alla movimentazione dei materiali. La nostra gamma completa di carrelli elevatori offre portate da 1 a 16 tonnellate ed è alimentata da motori a combustione interna o soluzioni elettriche. Yale offre anche soluzioni robotizzate, telemetria, gestione del parco macchine, ricambi, finanziamenti e formazione. Dai tradizionali carrelli elevatori alle tecnologie emergenti, il nostro quotidiano obiettivo è collaborare con la nostra rete di concessionari nazionali per continuare a migliorare e fornire le soluzioni di cui hai bisogno, quando e come ne hai bisogno.

## MOVIMENTAZIONE DEI MATERIALI PER I SETTORI:

3PL

Ricambi automobilistici

Bevande

Alimenti freddi e congelati

Distribuzione di prodotti alimentari

Trasformazione di prodotti alimentari

Arredamento e mobilia

Sanitario e farmaceutico

Centri per la casa

Distribuzione e commercio al dettaglio

E-Commerce

## Yale Lift Truck Technologies

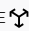
Centennial House  
Frimley Business Park  
Frimley  
Surrey  
GU16 7SG  
Regno Unito

[www.yale.com](http://www.yale.com)



**Sicurezza:** tutti i prodotti Yale venduti in Paesi UE, Regno Unito e Turchia sono conformi alle prescrizioni UE della Direttiva macchine 2006/42/EC e riportano il **CE** marchio. I carrelli Yale venduti in altri paesi possono essere ordinati per la produzione in conformità alle prescrizioni della Direttiva macchine, ed in tal caso riportano anch'essi il **CE** marchio.

HYSTER-YALE UK LIMITED operante come Yale Lift Truck Technologies. Sede legale: Centennial House, Building 4.5, Frimley Business Park, Frimley, Surrey, GU16 7SG, Regno Unito. Registrata in Inghilterra e Galles. Numero di registrazione della società: 02636775.

© 2023 Hyster-Yale Group, Inc., tutti i diritti riservati. YALE e YALE  sono marchi registrati di Hyster-Yale Group, Inc. I carrelli possono essere illustrati con dotazioni e/o caratteristiche opzionali non disponibili in tutte le regioni. Sulle prestazioni del carrello influiscono le condizioni e il tipo di equipaggiamento del carrello stesso, come pure la natura e le condizioni del tipo di applicazione. Le specifiche sono soggette a modifiche senza preavviso.

**Nota:** procedere con estrema cautela nel corso della movimentazione di carichi a grandi altezze. Gli operatori devono essere addestrati e devono leggere, comprendere e seguire le istruzioni contenute nel manuale d'uso. Consultarsi con il concessionario Yale® di zona per ulteriori chiarimenti su dati e informazioni di particolare rilievo per la propria applicazione.

Pubblicazione codice 220991672 Rev.00 (0323DMS) IT