



MR10-14E

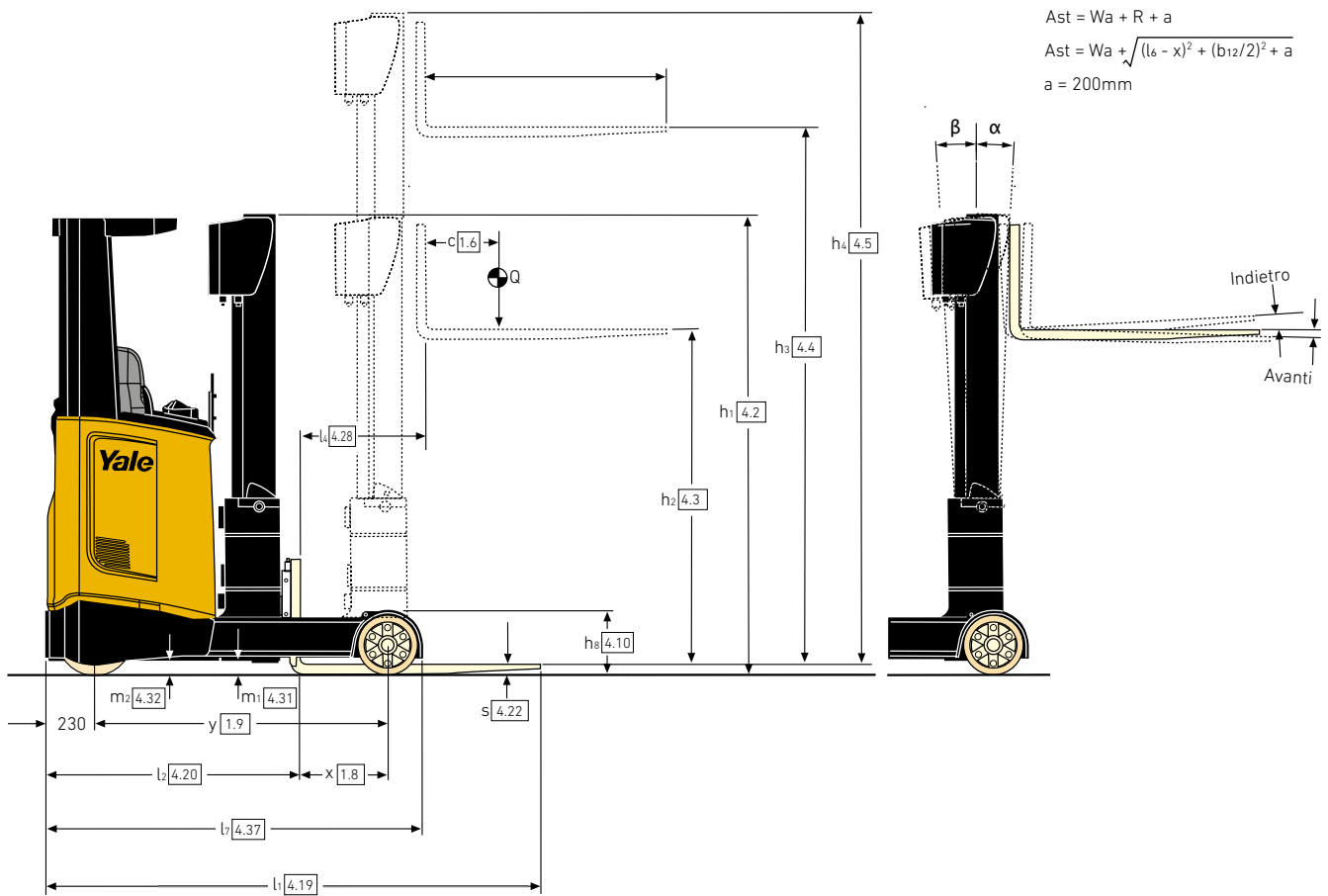
SCHEMA TECNICA

1.000 - 1.400 kg

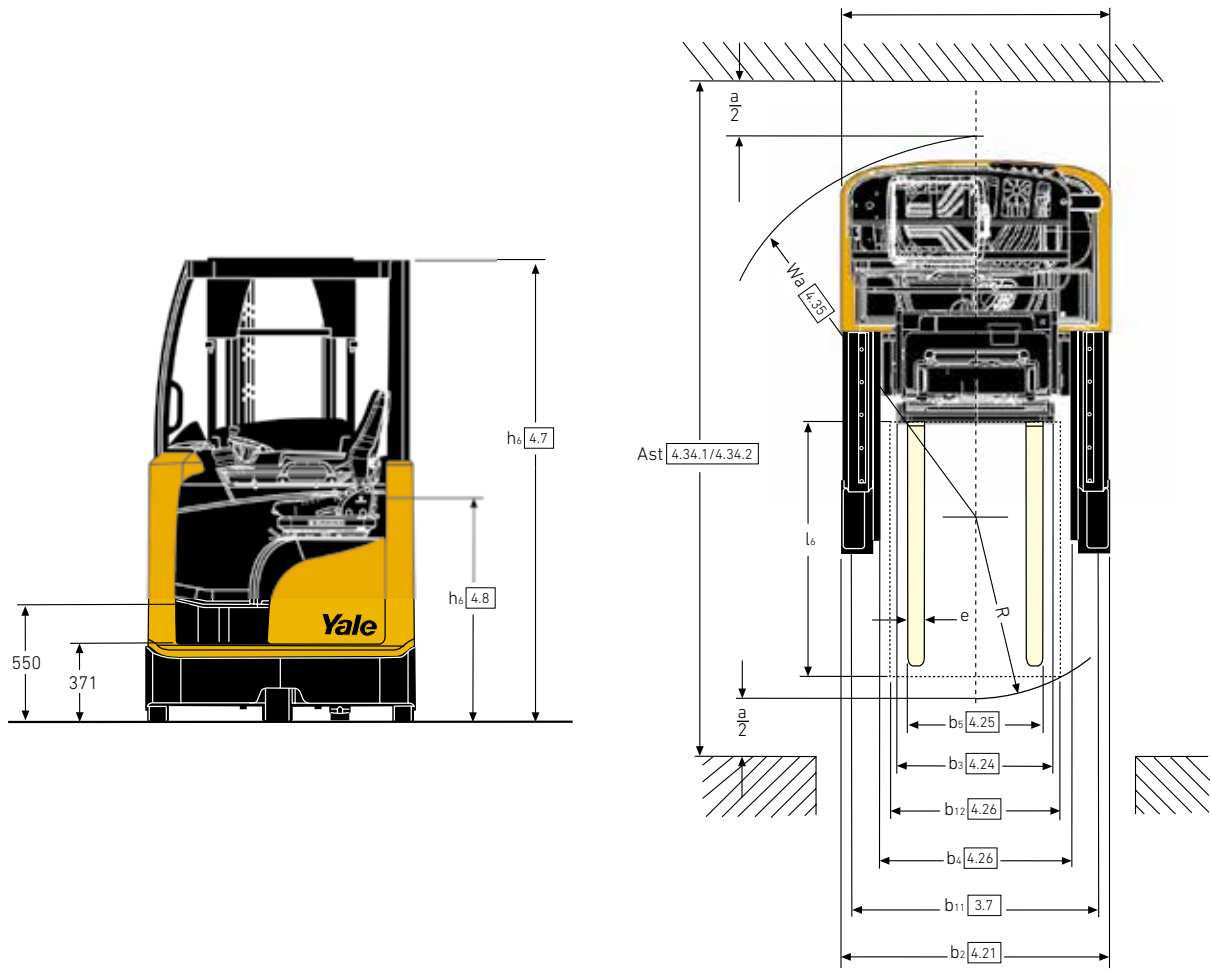
Serie MRE

Carrello retrattile
con montante inclinabile

DIMENSIONI DEL CARRELLO – SERIE MRE



DIMENSIONI DEL CARRELLO – SERIE MRE



CARATTERISTICHE GENERALI SECONDO VDI 2198 – SERIE MRE

INFORMAZIONI GENERALI	Descrizione	Unità	Yale		
			MR10E	MR12E	MR14E
1.1	Costruttore		Yale		
1.2	Designazione modello		MR10E	MR12E	MR14E
1.3	Azionamento		Elettrico (a batteria)		
1.4	Tipo di guida		Seduto		
1.5	Portata nominale/carico nominale	Q (t)	1.0	1.2	1.4
1.6	Distanza del baricentro del carico	c (mm)	600		
1.8	Distanza del carico, dal centro dell'assale di trazione alla forca	x (mm)	181		371
1.9	Interasse	y (mm)	1300		1400
PESO	2.1	Peso in ordine di servizio	2845		2948
	2.3	Carico sull'assale, senza carico ant./post. ⁽¹⁾	1622 / 1223		1851 / 1097
	2.4	Carico sull'assale con forche avanzate, con carico ant./post.	810 / 3035	695 / 3350	694 / 3654
	2.5	Carico sull'assale con forche ritratte, con carico ant./post.	1288 / 2557	1222 / 2823	1605 / 2743
GOMMATURA	3.1	Gommatura	NDIIThane		
	3.2	Dimensioni gommatura anteriore	343 x 140		
	3.3	Dimensioni gommatura posteriore	220 x 85	285 x 100	
	3.5	Ruote, numero ant./post. (x = ruote non motrici)	1 x /2		
	3.7	Carreggiata posteriore	b ₁₁ (mm)	990	1155
DIMENSIONI	4.1	Inclinazione del montante/piastra portaforche in avanti/all'indietro	α / β (°)		
	4.2	Altezza montante abbassato	h ₁ (mm)		
	4.3	Sollevamento libero	h ₂ (mm)		
	4.4	Sollevamento	h ₃ (mm)		
	4.5	Altezza, con montante esteso ⁽²⁾	h ₄ (mm)		
	4.7	Altezza del tettuccio di protezione (cabina) ⁽³⁾	h ₆ (mm)		
	4.8	Altezza sedile rispetto a SIP	h ₇ (mm)		
	4.10	Altezza dei bracci ruota	h ₈ (mm)	235	308
	4.19	Lunghezza totale	l ₁ (mm)	2500	2411
	4.20	Lunghezza compresa spalla forche	l ₂ (mm)	1350	1261
	4.21	Larghezza complessiva ⁽⁴⁾	b ₁ /b ₂ (mm)	1125	1265
	4.22	Dimensioni forche DIN 2331	s/e/l (mm)	40 / 80 / 1150	
	4.23	Piastra portaforche ISO 2328, classe/tipo A, B		2A	
	4.24	Larghezza piastra portaforche	b ₃ (mm)	700	
	4.25	Distanza min/max fra bracci-forche ⁽⁵⁾	b ₅ (mm)	220 / 640	
	4.26	Larghezza fra bracci ruota/superfici di carico	b ₄ (mm)	900	
	4.28	Sbraccio	l ₄ (mm)	341	560
	4.31	Altezza dal suolo, con carico, sotto il montante	m ₁ (mm)	75	
	4.32	Altezza dal suolo, al centro dell'interasse	m ₂ (mm)	75	85
	4.34.1	Larghezza corsia per pallet 1000 x 1200 mm trasversale	Ast (mm)	2770	2741
	4.34.2	Larghezza corsia per pallet 800 mm x 1200 mm longitudinale	Ast (mm)	2850	2792
4.35	Raggio di sterzata	W _a (mm)	1555	1672	
4.37	Lunghezza tra bracci ruota	l ₇ (mm)	1660	1795	
4.42	Altezza gradino (dal suolo alla pedana)	mm	550		
4.43	Altezza gradino (tra i gradini intermedi fra la pedana e il suolo)	mm	371		
PRESTAZIONI	5.1	Velocità di marcia con/senza carico	km/h		
	5.1.1	Velocità di marcia con/senza carico, retromarcia	km/h		
	5.2	Velocità di sollevamento con/senza carico	0,45 / 0,70	0,40 / 0,70	0,35 / 0,70
	5.3	Velocità di abbassamento con/senza carico	m/s		
	5.4	Velocità di trazione con/senza carico	m/s		
	5.7	Pendenza superabile con/senza carico	9,0 / 12,7	8,5 / 12,7	7,6 / 11,9
	5.8	Pendenza superabile max. con/senza carico	14,6 / 20,2	13,8 / 20,2	12,5 / 19,0
	5.9	Tempo di accelerazione con/senza carico	5,5 / 4,9	5,6 / 4,9	5,7 / 4,8
	5.10	Freno di servizio	Elettrico		
	PARTI ELETTRICHE	6.1	Motore di trazione S2 60 minuti	kW	
6.2		Motore di sollevamento, S3 15%	kW		
6.3		Batteria conforme alla DIN 43531/35/36 A, B, C, no	B		C
6.4		Tensione batteria/capacità nominale K5	(V)/(Ah)		
6.5		Peso batteria ⁽⁶⁾	937		939
6.6		Consumo energetico secondo ciclo VDI	kWh/h a n. cicli	2.9	3.4
8.1	Tipo di gruppo di trazione	Unità di controllo CA			
10.7	Livello di pressione sonora all'orecchio dell'operatore	dB (A)	69.55		

(1) Forche ritratte

(2) Con griglia reggicarico da 1000mm di altezza, h₄ + 508mm; con griglia reggicarico da 1500mm di altezza, h₄ + 1008mm

(3) Con girofaro h₆ + 120mm. Con protezione griglia su tettuccio di protezione h₆ + 20mm; con copertura trasparente su tettuccio di protezione h₆ + 30mm

(4) Con protezione laterale ruote di carico: 1289 mm (MR14E)

(5) La corsa di traslazione laterale è +/- 75 mm

(6) Questi valori possono variare di +/- 5%

(7) Vedere "Tabella batterie"

DIMENSIONI BATTERIA – MR10E

INFORMAZIONI GENERALI	1.2	MR10E												
		1.8	Designazione modello											
	1.9	Distanza del carico, dal centro dell'assale di trazione alla forca	x (mm)	361			271			181				
	1.9	Interasse	y (mm)	1300										
PESO	2.1	Peso in ordine di servizio	kg	2389	2389	-	2602	2602	-	2845	2845	-	-	
	2.3	Carico sugli assali, senza carico anteriore/posteriore ⁽¹⁾	kg	1522 / 867	1522 / 867	-	1571 / 1031	1571 / 1031	-	1622 / 1223	1622 / 1223	-	-	
	2.4	Carico sull'assale con forche avanzate, con carico ant./post.	kg	577 / 2812	577 / 2812	-	693 / 2909	693 / 2909	-	810 / 3035	810 / 3035	-	-	
	2.5	Carico sull'assale con forche ritratte, con carico ant./post.	kg	1327 / 2062	1327 / 2062	-	1306 / 2296	1306 / 2296	-	1288 / 2557	1288 / 2557	-	-	
	4.19	Lunghezza totale	l _t (mm)	2320	2320	2320	2410	2410	2410	2500	2500	2500	2500	
DIMENSIONI	4.2	Lunghezza compresa spalla forche	l _z (mm)	1170	1170	1170	1260	1260	1260	1350	1350	1350	1350	
	4.28	Sbraccio	l _s (mm)	521	521	521	431	431	431	341	341	341	341	
	4.34.1	Larghezza corsia per pallet 1000 mm x 1200 mm trasversale ⁽²⁾	Ast (mm)	2632	2632	2632	2700	2700	2700	2770	2770	2770	2770	
	4.34.2	Larghezza corsia per pallet 800 mm x 1200 mm longitudinale ⁽²⁾	Ast (mm)	2685	2685	2685	2766	2766	2766	2850	2850	2850	2850	
	4.35	Raggio di sterzata	Wa (mm)	1555	1555	1555	1555	1555	1555	1555	1555	1555	1555	
	6.3	Batteria conforme alla DIN 43531/35/36 A, B, C, no		B	B	No	B	B	No	B	B	No	No	
	6.4	Tensione batteria/capacità nominale K5	(V) / (Ah)	48/280	48/310	48/360 ⁽³⁾	48/420	48/465	48/288 ⁽³⁾	48/560	48/620	48/360 ⁽³⁾	48/432 ⁽³⁾	
6.5	Peso batteria ⁽³⁾	kg	541	543	544	746	750	746	937	945	937	937		

(1) Questi valori possono variare di +/- 5%

(2) Forche ritratte

(3) Batteria agli ioni di litio

Tutti i pesi (da 2.1 a 2.5) si riferiscono al montante più basso e forche standard

DIMENSIONI BATTERIA – MR12E

INFORMAZIONI GENERALI	1.2	MR12E												
		1.8	Designazione modello											
	1.9	Distanza del carico, dal centro dell'assale di trazione alla forca	x (mm)	361			271			181				
	1.9	Interasse	y (mm)	1300										
PESO	2.1	Peso in ordine di servizio	kg	2389	2389	-	2602	2602	-	2845	2845	-	-	
	2.3	Carico sugli assali, senza carico anteriore/posteriore ⁽¹⁾	kg	1522 / 867	1522 / 867	-	1571 / 1031	1571 / 1031	-	1622 / 1223	1622 / 1223	-	-	
	2.4	Carico sull'assale con forche avanzate, con carico ant./post.	kg	462 / 3127	462 / 3127	-	577 / 3225	577 / 3225	-	695 / 3350	695 / 3350	-	-	
	2.5	Carico sull'assale con forche ritratte, con carico ant./post.	kg	1288 / 2301	1288 / 2301	-	1254 / 2548	1254 / 2548	-	1222 / 2823	1222 / 2823	-	-	
	4.19	Lunghezza totale	l _t (mm)	2320	2320	2320	2410	2410	2410	2500	2500	2500	2500	
DIMENSIONI	4.2	Lunghezza compresa spalla forche	l _z (mm)	1170	1170	1170	1260	1260	1260	1350	1350	1350	1350	
	4.28	Sbraccio	l _s (mm)	521	521	521	431	431	431	341	341	341	341	
	4.34.1	Larghezza corsia per pallet 1000 mm x 1200 mm trasversale ⁽²⁾	Ast (mm)	2632	2632	2632	2700	2700	2700	2770	2770	2770	2770	
	4.34.2	Larghezza corsia per pallet 800 mm x 1200 mm longitudinale ⁽²⁾	Ast (mm)	2685	2685	2685	2766	2766	2766	2850	2850	2850	2850	
	4.35	Raggio di sterzata	Wa (mm)	1555	1555	1555	1555	1555	1555	1555	1555	1555	1555	
	6.3	Batteria conforme alla DIN 43531/35/36 A, B, C, no		B	B	No	B	B	No	B	B	No	No	
	6.4	Tensione batteria/capacità nominale K5	(V) / (Ah)	48/280	48/310	48/360 ⁽³⁾	48/420	48/465	48/288 ⁽³⁾	48/560	48/620	48/360 ⁽³⁾	48/432 ⁽³⁾	
6.5	Peso batteria ⁽³⁾	kg	541	543	544	746	750	746	937	945	937	937		

(1) Questi valori possono variare di +/- 5%

(2) Forche ritratte

(3) Batteria agli ioni di litio

Tutti i pesi (da 2.1 a 2.5) si riferiscono al montante più basso e forche standard

DIMENSIONI BATTERIA – MR14E

INFORMAZIONI GENERALI	1.2	MR14E												
		1.8	Designazione modello											
	1.9	Distanza del carico, dal centro dell'assale di trazione alla forca	x (mm)	427						371				
	1.9	Interasse	y (mm)	1400										
PESO	2.1	Peso in ordine di servizio	kg	2716	2716	-	2948	2948	-	3180	3180	-	-	
	2.3	Carico sugli assali, senza carico anteriore/posteriore ⁽¹⁾	kg	1758 / 958	1758 / 958	-	1851 / 1097	1851 / 1097	-	1944 / 1143	1944 / 1143	-	-	
	2.4	Carico sull'assale con forche avanzate, con carico ant./post.	kg	562 / 3554	562 / 3554	-	694 / 3654	694 / 3654	-	826 / 4154	826 / 4154	-	-	
	2.5	Carico sull'assale con forche ritratte, con carico ant./post.	kg	1568 / 2548	1568 / 2548	-	1605 / 2743	1605 / 2743	-	1642 / 2888	1642 / 2888	-	-	
	4.19	Lunghezza totale	l _t (mm)	2351	2351	2351	2411	2411	2411	2511	2511	2511	2511	
DIMENSIONI	4.2	Lunghezza compresa spalla forche	l _z (mm)	1205	1205	1205	1261	1261	1261	1361	1361	1361	1361	
	4.28	Sbraccio	l _s (mm)	617	617	617	560	560	560	460	460	460	460	
	4.34.1	Larghezza corsia per pallet 1000 mm x 1200 mm trasversale ⁽²⁾	Ast (mm)	2702	2702	2702	2741	2741	2741	2841	2841	2841	2841	
	4.34.2	Larghezza corsia per pallet 800 mm x 1200 mm longitudinale ⁽²⁾	Ast (mm)	2743	2743	2743	2792	2792	2792	2892	2892	2892	2892	
	4.35	Raggio di sterzata	Wa (mm)	1672	1672	1672	1672	1672	1672	1672	1672	1672	1672	
	6.3	Batteria conforme alla DIN 43531/35/36 A, B, C, no		C	C	No	C	C	No	C	C	No	No	
	6.4	Tensione batteria/capacità nominale K5	(V) / (Ah)	48/420	48/465	48/288 ⁽³⁾	48/560	48/620	48/288 ⁽³⁾	48/620	48/620	48/432 ⁽³⁾	48/540 ⁽³⁾	
6.5	Peso batteria ⁽³⁾	kg	750	750	750	939	950	939	950	950	939	936		

(1) Questi valori possono variare di +/- 5%

(2) Forche ritratte

(3) Batteria agli ioni di litio

Tutti i pesi (da 2.1 a 2.5) si riferiscono al montante più basso e forche standard

DIMENSIONI MONTANTE – MR10E, MR12E, MR14E

Inclinazione α / β (°)	Sollevamento h_2 (mm)	Sollevamento libero h_3 (mm)	Altezza, con montante abbassato h_1 (mm)	Altezza, con montante esteso h_4 (mm)	Peso ⁽²⁾⁽³⁾ (kg)
Montante a sollevamento libero completo (FFL) a tre stadi					
1°/3°	5000	1706	2191	5560	629
1°/3°	5250	1792	2277	5810	645
1°/3°	5500	1878	2363	6060	662
1°/3°	5750	1964	2449	6310	717
1°/3°	6000	2050	2535	6560	736
1°/3°	6250	2136	2621	6810	754
0,5°/1°	6500	2222	2707	7060	772
0,5°/1°	6750	2308	2793	7310	797
0,5°/1°	7000	2394	2879	7560	815
0,5°/1°	7250	2480	2965	7810	834
0,5°/1°	7500	2566	3051	8060	852

(1) Con griglia reggicarico da 1000mm di altezza, $h_4 + 508$ mm; con griglia reggicarico da 1500mm di altezza, $h_4 + 1008$ mm

(2) Tutti i pesi sono: strutture del montante (gruppo saldato, cilindri, catena, puleggia) + Piastra portaforche + olio. ESCLUSI: forche, accessori

(3) Con griglia reggicarico da 700 mm di larghezza, 1000 mm di altezza, peso + 18 kg; con griglia reggicarico da 700 mm di larghezza, 1500 mm di altezza, peso + 26 kg

Tutti i valori sono nominali e soggetti a tolleranze.



ELENCO DELLE CARATTERISTICHE – SERIE MRE

STRUTTURA	STD	OPZ.	SOLLEVAMENTO	STD	OPZ.
Versione standard	●		Montante a 3 stadi	●	
Telaio b ₁ = 1125 mm b ₂ = 1125 mm b ₄ = 900 mm	● ⁽¹⁾		Piastra portaforche FEM 2A da 700 mm	●	
Telaio b ₁ = 1265mm b ₂ = 1265mm b ₄ = 900 mm	● ⁽²⁾		Forche di varie dimensioni		●
Avviamento con interruttore di accensione a chiave	●		Senza griglia reggicarico	●	
Avviamento con password operatore		●	Griglia reggicarico con altezza di 1000 mm		●
PRESTAZIONI	STD	OPZ.	MOVIMENTAZIONE	STD	OPZ.
Tettuccio di protezione di 2175 mm	●		Barra di supporto universale		●
Tettuccio di protezione per scaffalature drive-in di 2175 mm (si restringe a 1450mm da terra)		●	Portabottiglia e vano portadocumenti		●
Tettuccio di protezione per scaffalature drive-in di 2175 mm (si restringe a 1700mm da terra)		●	Portablocco A4		●
Protezione in policarbonato (lexan) sul tettuccio di protezione		●	Supporto rotolo di pellicola		●
Protezione in griglia metallica sul tettuccio di protezione	●		Protezione ruote di carico laterale		● ⁽²⁾
Display di serie	●		Convertitore CC/CC a 24V		●
Modulo mini-leve TouchPoint™ montato sul bracciolo regolabile in lunghezza	●		Convertitore CC a 24-12V		●
Impianto idraulico a 4 funzioni	●		Allarme acustico di marcia avanti (forche su lato posteriore)		●
Joystick montato sul bracciolo regolabile in lunghezza		●	Allarme acustico di retromarcia (forche su lato anteriore)		●
Azionamento idraulico simultaneo per sollevamento e ritrazione/estensione slitta porta montanti	●		Allarme acustico di marcia avanti e retromarcia		●
Interruttore a bilanciere comando direzionale	●		Sistema di gestione asset wireless Hyster Tracker - Accesso		●
Sedile supermolleggiato	●		Sistema di gestione asset wireless Hyster Tracker - Monitoraggio		●
Rivestimento sedile in tessuto	●		Sistema di gestione asset wireless Hyster Tracker - Verifica		●
Rivestimento sedile SKAI		●	BATTERIE	STD	OPZ.
Sedile con schienale basso	●		Vano batteria da 1035 x 263 x 784 mm (per batterie 280/310 Ah DIN B)	● ⁽¹⁾	
Poggiatesta sedile		●	Vano batteria da 1035 x 353 x 784mm (per batterie 420/465 Ah DIN B)		● ⁽¹⁾
Riscaldamento del sedile		●	Vano batteria da 1035 x 443 x 784mm (per batterie 560/620 Ah DIN B)		● ⁽¹⁾
Sedile antistatico (solo versione in tessuto)		●	Vano batteria da 1223 x 283 x 784 mm (per batterie 420/465 Ah DIN C)	● ⁽²⁾	
Sistema sterzante a 180°		●	Vano batteria da 1223 x 355 x 784 mm (per batterie 560/620 Ah DIN C)		● ⁽²⁾
Sistema sterzante a 360°	●		Estrazione verticale batteria	●	
Modalità sterzante a 180 / 360° selezionabile dal conducente (pulsante)		●	Estrazione laterale batteria		●
VISIBILITÀ	STD	OPZ.	Stazione di sostituzione batteria doppia		●
Specchio retrovisore grandangolare		●	Cavo di prolunga		●
Girofaro giallo		●	ASPETTO ESTETICO	STD	OPZ.
Un faro di lavoro anteriore a LED		●	Carrello base vernice gialla Hyster	●	
2 luci di lavoro posteriori a LED		●	Carrello base vernice speciale		●
TRAZIONE	STD	OPZ.	ELEMENTI ACCESSORI	STD	OPZ.
Velocità di marcia 11 km/h	●		Pacchetto documentazione	●	
Ruota di trazione in NDIIthane da 343 x 140mm	●		Certificazione CE	●	
Ruota di trazione conduttiva in poliuretano da 343 x 140 mm		●	Garanzia: garanzia del produttore di 24 mesi / 4.000 ore sui ricambi	●	
Ruota di trazione da bagnato da 343 x 140 mm		●	Garanzia: garanzia del produttore di 36 mesi / 6.000 ore sui ricambi		●
Ruote di carico in NDIIthane da 220 x 85 mm	● ⁽¹⁾				
Ruote di carico conduttiva da 220 x 85 mm		● ⁽¹⁾			
Ruote di carico da bagnato da 220 x 85 mm		● ⁽¹⁾			
Ruote di carico in NDIIthane da 285 x 100 mm	● ⁽²⁾				
Ruote di carico conduttiva da 285 x 100 mm		● ⁽²⁾			
Ruote di carico da bagnato da 285 x 100 mm		● ⁽²⁾			

(1) MR10E e MR12E

(2) Solo MR14E

Tutti i valori sono nominali e soggetti a tolleranze.



Informazioni su Yale®

Yale Materials Handling Corporation è uno dei più antichi produttori di carrelli elevatori al mondo. Siamo presenti nel settore del sollevamento già a partire dal lontano 1875 e sfruttiamo quest'esperienza per aiutare i clienti ad affrontare le sfide legate alla movimentazione dei materiali. La nostra gamma completa di carrelli elevatori offre portate da 1 a 16 tonnellate ed è alimentata da motori a combustione interna o soluzioni elettriche. Yale offre anche soluzioni robotizzate, telemetria, gestione del parco macchine, ricambi, finanziamenti e formazione. Dai tradizionali carrelli elevatori alle tecnologie emergenti, il nostro quotidiano obiettivo è collaborare con la nostra rete di concessionari nazionali per continuare a migliorare e fornire le soluzioni di cui hai bisogno, quando e come ne hai bisogno.

MOVIMENTAZIONE DEI MATERIALI PER I SETTORI:

3PL

Ricambi automobilistici

Bevande

Alimenti freddi e congelati

Distribuzione di prodotti alimentari

Trasformazione di prodotti alimentari

Arredamento e mobilia

Sanitario e farmaceutico

Centri per la casa

Distribuzione e commercio al dettaglio

E-Commerce

Yale Lift Truck Technologies

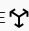
Centennial House
Frimley Business Park
Frimley
Surrey
GU16 7SG
Regno Unito

www.yale.com



Sicurezza: tutti i prodotti Yale venduti in Paesi UE, Regno Unito e Turchia sono conformi alle prescrizioni UE della Direttiva macchine 2006/42/EC e riportano il **CE** marchio. I carrelli Yale venduti in altri paesi possono essere ordinati per la produzione in conformità alle prescrizioni della Direttiva macchine, ed in tal caso riportano anch'essi il **CE** marchio.

HYSTER-YALE UK LIMITED operante come Yale Lift Truck Technologies. Sede legale: Centennial House, Building 4.5, Frimley Business Park, Frimley, Surrey, GU16 7SG, Regno Unito. Registrata in Inghilterra e Galles. Numero di registrazione della società: 02636775.

© 2023 Hyster-Yale Group, Inc., tutti i diritti riservati. YALE e YALE  sono marchi registrati di Hyster-Yale Group, Inc. I carrelli possono essere illustrati con dotazioni e/o caratteristiche opzionali non disponibili in tutte le regioni. Sulle prestazioni del carrello influiscono le condizioni e il tipo di equipaggiamento del carrello stesso, come pure la natura e le condizioni del tipo di applicazione. Le specifiche sono soggette a modifiche senza preavviso.

Nota: procedere con estrema cautela nel corso della movimentazione di carichi a grandi altezze. Gli operatori devono essere addestrati e devono leggere, comprendere e seguire le istruzioni contenute nel manuale d'uso. Consultarsi con il concessionario Yale® di zona per ulteriori chiarimenti su dati e informazioni di particolare rilievo per la propria applicazione.

Pubblicazione codice 220991680 Rev.00 (0323DMS) IT