



M050-70T

HOJA DE ESPECIFICACIONES

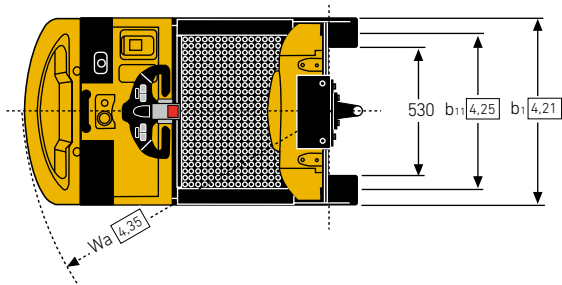
5000 - 7000 kg

Serie MOT

Tractor de arrastre

DIMENSIONES DE LA CARRETILLA – SERIE MOT

M050T/M070T

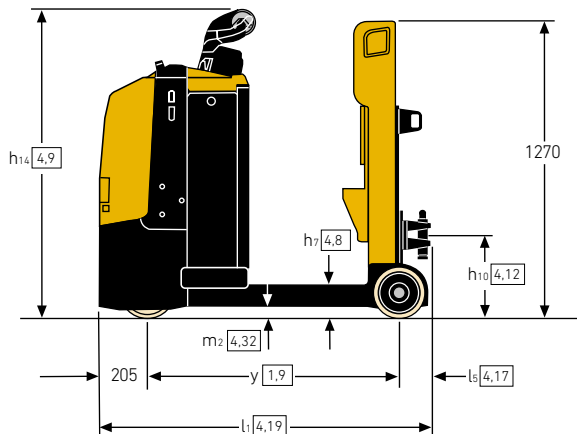


$$Ast = Wa + R + a$$

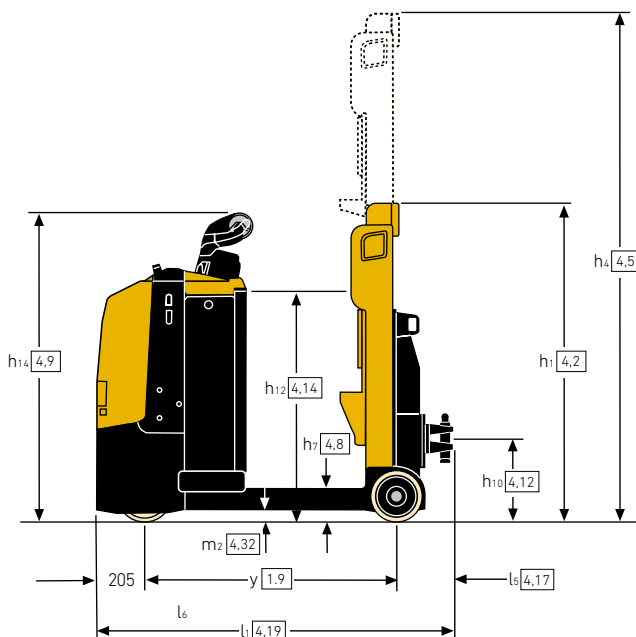
$$Ast = Wa + \sqrt{(l_6 - x)^2 + (b_{12} / 2)^2} + a$$

a = 200 mm

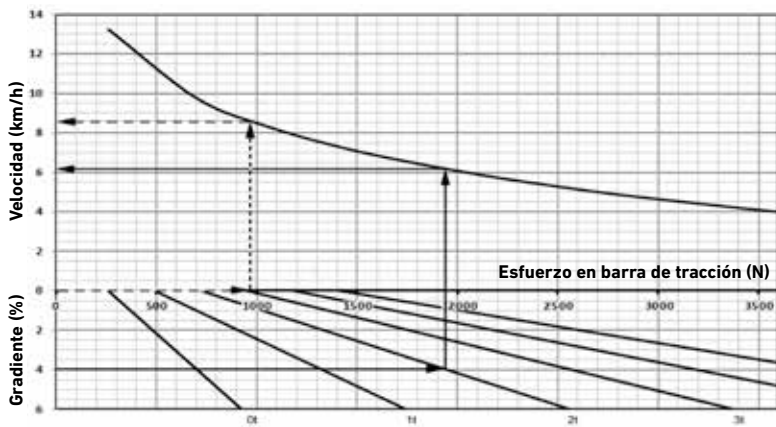
M050T



M070T



RENDIMIENTO – M050T



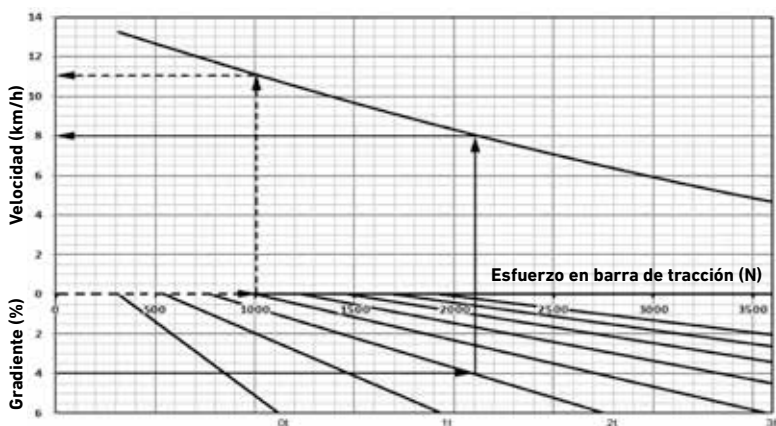
Cómo leer el diagrama

Línea discontinua: El M050T se mueve sobre terreno nivelado con una carga de 3000 kg. Requiere aproximadamente una potencia de tracción de 965 N y alcanza aproximadamente 8,5 km/h.

Línea continua: El M050T tiene que moverse por una rampa del 4 % con una carga de 2000 kg. Para ello necesita una potencia de tracción de 1930 N y alcanza aproximadamente 6,1 km/h.

Nota: No es posible el funcionamiento continuo del M050T con más de 1000 N. La utilización de remolques con frenos es recomendable para subir/bajar por pendientes de más del 4 %.

RENDIMIENTO – M070T



Cómo leer el diagrama

Línea discontinua: El M070T se mueve sobre terreno nivelado con una carga de 3000 kg. Requiere aprox. una potencia de tracción de 1000 N y alcanza aproximadamente 11 km/h.

Línea continua: El M070T tiene que moverse por una rampa del 4 % con una carga de 2000 kg. Para ello necesita una potencia de tracción de 2100 N y alcanza aproximadamente 8 km/h.

Nota: No es posible un funcionamiento continuo del M070T con más de 1336 N. La utilización de remolques con frenos es recomendable para subir/bajar por pendientes de más del 4 %.

VDI 2198 – ESPECIFICACIONES GENERALES – SERIE MOT

GENERAL	Código	Descripción	Yale				
			M050T		M070T		
GENERAL	1.1	Fabricante	Yale				
	1.2	Designación del modelo	M050T		M070T		
	1.3	Propulsión	Eléctrica (batería)				
	1.4	Tipo de operario	Recogepedidos				
	1.5	Capacidad nominal/Carga nominal	Q (t)	5,0		7,0	
	1.7	Esfuerzo en la barra de tracción nominal	F (N)	1000		1336	
1.9	Batalla	y (mm)	1229 ⁽¹⁾				
PESO	2.1	Peso de servicio ⁽²⁾	kg	1136 ⁽¹⁾	1280 ⁽¹⁾	1236	1380
	2.3	Carga por eje, sin carga, delantero/trasero	kg	699 / 437	665 / 615	694 / 542	660 / 720
RUEDAS	3.1	Neumáticos, delanteros/traseros	Vulkollan / Poliuretano		Tophane / Poliuretano		
	3.2	Tamaño de las ruedas, delanteras	Ø (mm x mm)	254 x 90			
	3.3	Tamaño de las ruedas, traseras	Ø (mm x mm)	200 x 100			
	3.5	Número de ruedas, delanteras/traseras (x= ruedas conducidas)	1 x / 2				
	3.7	Banda de rodadura, trasera ⁽³⁾	b ₁₁ (mm)	686			
DIMENSIONES	4.2	Altura, mástil descendido	h ₁ (mm)	-	1360	-	1360
	4.5	Altura, mástil extendido	h ₄ (mm)	-	2190	-	2190
	4.8	Altura del asiento en relación con SIP/altura plataforma	h ₇ (mm)	152			
	4.9	Altura barra de tracción en posición de tracción, mín./máx.	h ₁₄ (mm)	1317			
	4.12	Altura acoplamiento	h ₁₀ (mm)	365			
	4.14	Altura plataforma, elevada	h ₁₂ (mm)	-	980	-	980
	4.17	Saliente	l ₅ (mm)	135	205	135	205
	4.19	Longitud total	l ₁ (mm)	1569 ⁽¹⁾	1639 ⁽¹⁾	1569 ⁽¹⁾	1639 ⁽¹⁾
	4.21	Anchura total	b ₁ /b ₂ (mm)	796			
	4.32	Altura libre hasta el suelo, centro de la batalla	m ₂ (mm)	50			
4.35	Radio de giro	W _a (mm)	1434 ⁽¹⁾				
RENDIMIENTO	5.1	Velocidad de desplazamiento, con carga/sin carga	km/h	7 / 13		8,4 / 13	
	5.1.1	Velocidad de desplazamiento, con carga/sin carga, marcha atrás	km/h	- / 8			
	5.2	Velocidad de elevación, con carga/sin carga (Cabina)	m/s	-	0,189/0,189	-	0,189 / 0,189
	5.3	Velocidad de descenso, con carga/sin carga (Cabina)	m/s	-	0,162 / 0,162	-	0,162 / 0,162
	5.5	Esfuerzo en la barra de tracción, con carga/sin carga	N	1000		1336	
	5.6	Esfuerzo máximo en la barra de tracción, con carga/sin carga	N	3000 ⁽⁴⁾		4500	
	5.8	Trepabilidad máxima, con carga/sin carga	%	3,4 / 20		3 / 20	
5.10	Freno de servicio	Electromagnético					
SISTEMA ELÉCTRICO	6.1	Motor de tracción, S2, valor nominal 60 min	kW	2,6		3	
	6.2	Motor de elevación, S3, valor nominal 15%	kW	-	2	-	
	6.3	Batería de conformidad con la norma DIN 43531/35/36 A, B, C, no	No				
	6.4	Tensión/capacidad nominal de la batería K5	(V)/(Ah)	24 / 620 ⁽¹⁾			
	6.5	Peso de la batería ⁽²⁾	kg	480			
	6.6	Consumo de energía de acuerdo con el ciclo VDI ⁽⁵⁾	kWh/h @ número de ciclos	1,82		2,37	
8.1	Tipo de unidad de tracción	Controlador CA					
10.7	Nivel de presión sonora en el asiento del conductor	dB (A)	< 65	< 67,5	< 65	< 67,5	

(1) Disponible batería 465 Ah. Con batería 465 Ah -145 mm y peso de servicio -114 kg

(2) Estos valores pueden variar en +/- 5 %

(3) Con horquillas «longitud CHEP» e = 223 mm, b₁₁ = 447 mm

(4) Con rueda de tracción de tophane: 3200 N

(5) Valores obtenidos con 40 ciclos

Todos los valores son valores nominales y están sujetos a tolerancias.



Acercas de Yale®

Yale Materials Handling Corporation es uno de los fabricantes de Llevamos en el negocio de la elevación desde 1875 y aplicamos esa experiencia para ayudar a los clientes a resolver los retos de la manipulación de materiales. Nuestra línea completa de carretillas elevadoras tiene una capacidad de 1 a 16 toneladas y funcionan con motores de combustión interna u opciones eléctricas. Yale también ofrece soluciones robóticas, telemetría, gestión de flotas, piezas, financiación y formación. Desde equipos de montacargas tradicionales a tecnologías emergentes, nuestro objetivo diario es trabajar con nuestra red de distribuidores de ámbito nacional para mantener nuestro enfoque de avance y en el cliente con las soluciones que usted necesite, en el momento y forma que las necesite.

EQUIPOS DE MANIPULACIÓN DE MATERIALES PARA:

3PL

Piezas de automoción

Bebidas

Alimentos fríos y congelados

Distribución de alimentos

Procesamiento de alimentos

Muebles y enseres

Productos de salud y farmacéuticos

Centros para el Hogar

Venta al Por Menor

Comercio Electrónico

Yale Lift Truck Technologies


Centennial House
Frimley Business Park
Frimley
Surrey
GU16 7SG
Reino Unido

www.yale.com



Seguridad: Todos los productos Yale vendidos en países de la UE, Reino Unido y Turquía cumplen los requisitos de la UE de la Directiva sobre máquinas 2006/42/CE y contienen el **CE** marcado. Las carretillas Yale vendidas en otros países pueden encargarse para su producción de conformidad con los requisitos de la Directiva de Máquinas y, cuando así se solicite, contendrán el **CE** marcado.

HYSTER-YALE UK LIMITED comercializa como Yale Lift Truck Technologies. Domicilio Social: Centennial House, Building 4.5, Frimley Business Park, Frimley, Surrey GU16 7SG, Reino Unido. Registrada en Inglaterra y Gales. Número de Registro de la Empresa: 02636775.

©2023 Hyster-Yale Group, Inc., todos los derechos reservados. YALE y YALE  son marcas comerciales de Hyster-Yale Group, Inc. Las carretillas pueden mostrarse con equipamiento opcional y/o características no disponibles en todas las regiones. El rendimiento de la carretilla puede verse afectado por el estado del vehículo, su equipamiento y la aplicación. Las especificaciones están sujetas a modificaciones sin previo aviso.

Nota: Hay que tener cuidado al manipular cargas elevadas. Los operarios deben estar cualificados y deben leer, entender y seguir las instrucciones contenidas en el Manual de Usuario. Consulte a su distribuidor de Yale® si alguna de las informaciones mostradas es crítica para su aplicación.

Nº de pieza de la publicación 220991599 Rev.00 (0323DMS) ES