



MT70-80

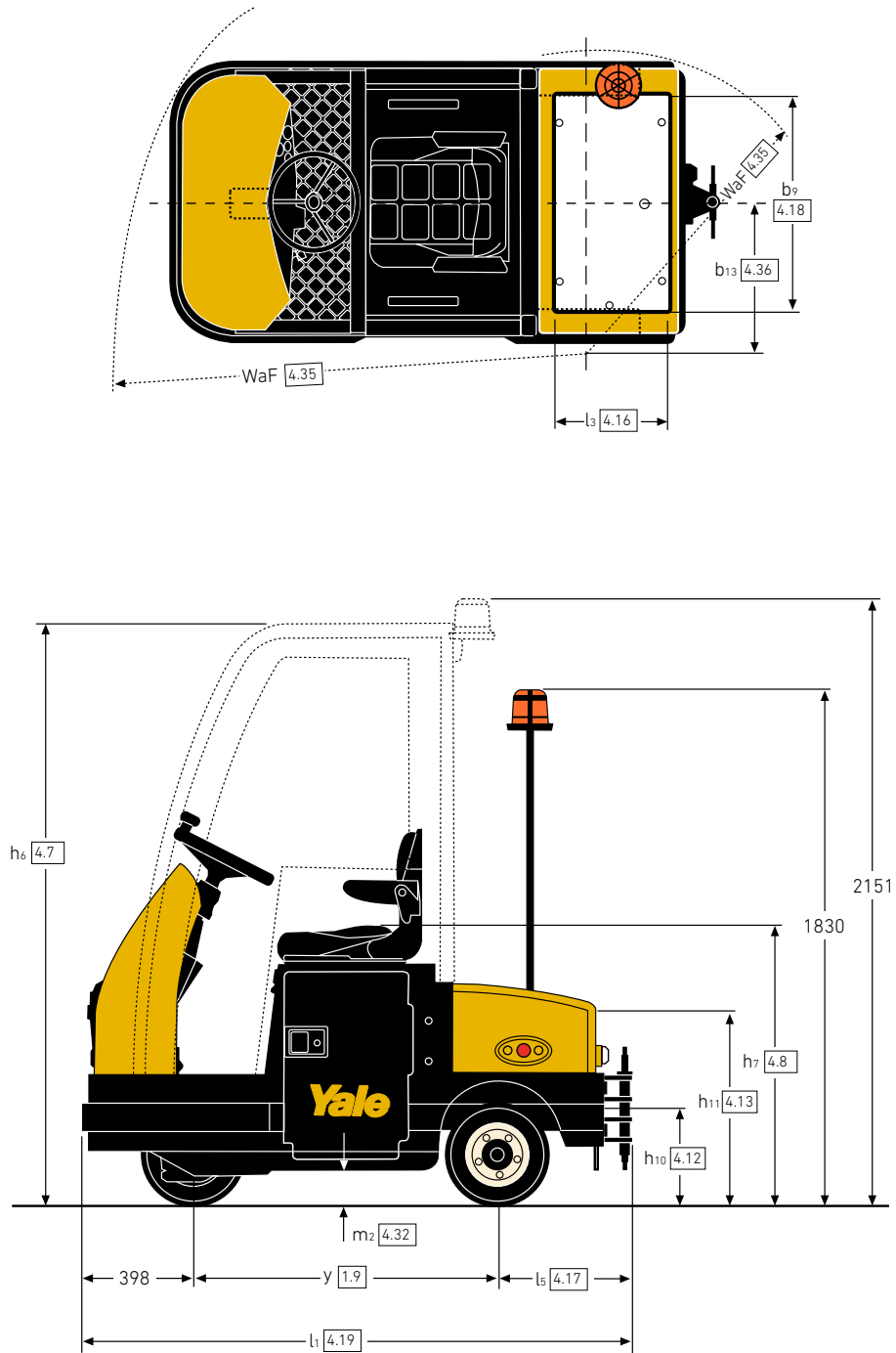
SCHEMA TECNICA

7.000 - 8.000 kg

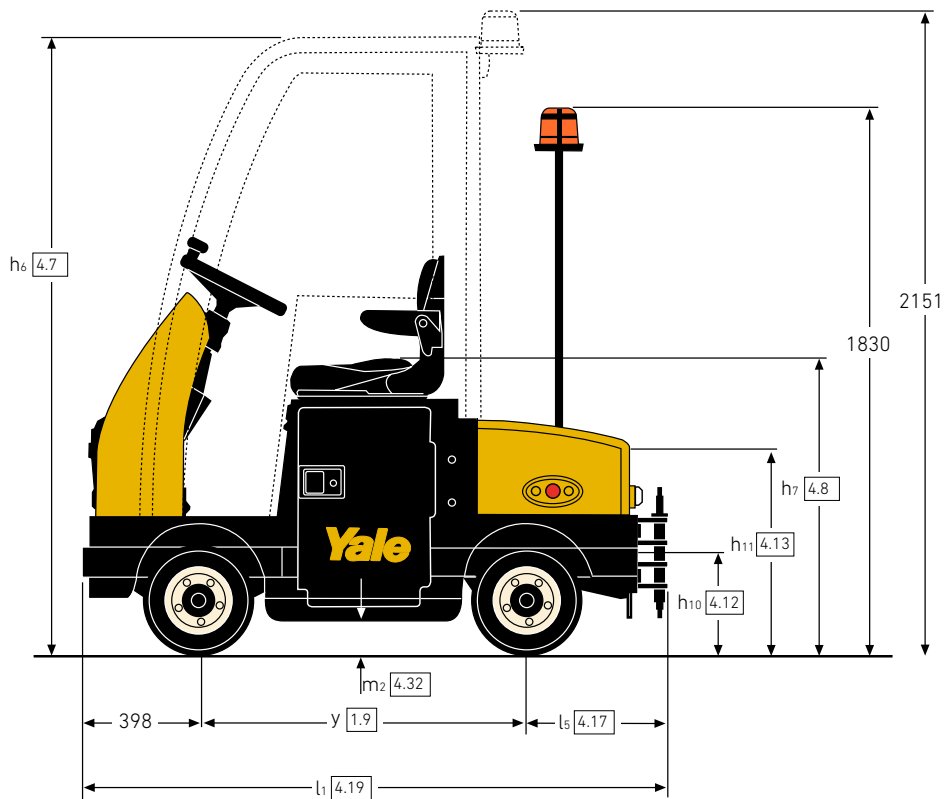
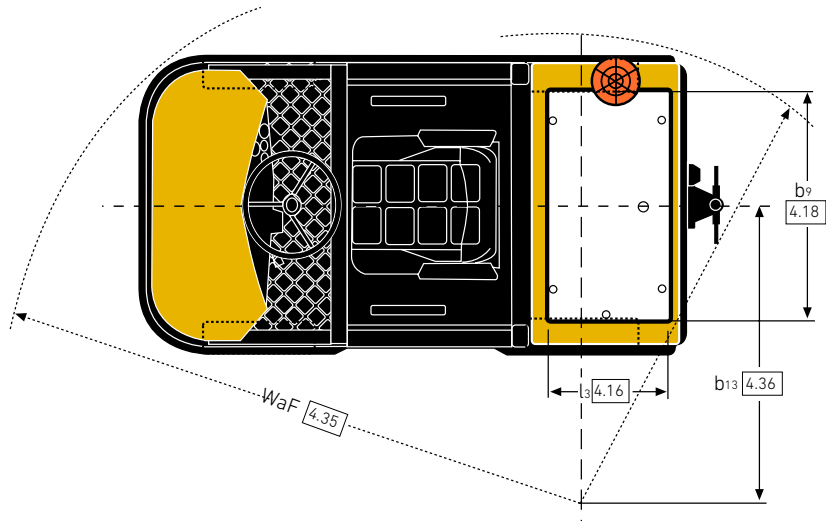
Serie MT

Trattorino da traino con
operatore seduto

DIMENSIONI CARRELLO – MT70



DIMENSIONI CARRELLO – MT80



CARATTERISTICHE GENERALI SECONDO VDI 2198 – SERIE MT

INFORMAZIONI GENERALI		Yale		
		MT70	MT80	
1.1	Costruttore	Yale		
1.2	Designazione modello	MT70	MT80	
1.3	Gruppo propulsore	Elettrico (batteria)		
1.4	Tipo di guida	Seduto		
1.5	Portata nominale/carico nominale	Q (t)	7,0	8,0
1.7	Forza di trazione nominale al gancio	F (N)	1400 ⁽¹⁾	1600 ⁽¹⁾
1.9	Interasse	y (mm)	1080	1095
PESO				
2.1	Peso in ordine di servizio ^{(2) (3)}	kg	1280	1252
2.2	Carico sull'assale, con carico anteriore/posteriore ^{(2) (4)}	kg	559 / 884	547 / 868
2.3	Carico sull'assale, senza carico ant./post. ⁽²⁾	kg	559 / 684	547 / 668
PNEUMATICI				
3.1	Pneumatici, anteriori/posteriori		Superelastica	
3.2	Dimensioni pneumatici anteriori	ø mm x mm	376 x 114	
3.3	Dimensioni pneumatici posteriori	ø mm x mm	376 x 114	
3.5	Ruote, numero ant./post. (x = ruote motrici)		1 / 2 (x)	2 / 2 (x)
3.6	Carreggiata anteriore	b ₁₀ (mm)	-	858
3.7	Carreggiata posteriore	b ₁₁ (mm)	882	
DIMENSIONI				
4.7	Altezza del tettuccio di protezione (cabina)	h ₆ (mm)	2055	
4.8	Altezza sedile rispetto a SIP/altezza supporto	h ₇ (mm)	1067	
4.12	Altezza attacco	h ₁₀ (mm)	345	
4.13	Altezza di carico, senza carico	h ₁₁ (mm)	670	
4.16	Lunghezza della superficie di carico	l ₃ (mm)	400	
4.17	Sbalzo	l ₅ (mm)	472	
4.17.1	Sbalzo, cabina	l _{5,1} (mm)	0	
4.18	Larghezza della superficie di carico	b ₉ (mm)	765	
4.19	Lunghezza totale	l ₁ (mm)	1950	
4.21	Larghezza totale	b ₁ /b ₂ (mm)	1000	
4.32	Altezza dal suolo, al centro dell'interasse	m ₂ (mm)	120	
4.35	Raggio di sterzata	Wa F (mm)	1726	2048
4.35.1	Raggio di sterzata	Wa R (mm)	1089	1576
4.36	Raggio di sterzata interno	b ₁₃ (mm)	550	1050
PRESTAZIONI				
5.1	Velocità di marcia con/senza carico	km/h	11 / 14	
5.1.1	Velocità di marcia con/senza carico, retromarcia	km/h	5	
5.5	Forza di trazione al gancio (60 min – 5 km/h)	N	2300	
5.6	Forza di trazione max al gancio	N	6300	
5.7	Pendenza superabile con/senza carico	%	6 / 25	5 / 25
5.8	Pendenza superabile max. con/senza carico	%	6 / 25	5 / 25
5.10	Freni di servizio		Sulle unità di controllo	
PARTI ELETTRICHE				
6.1	Motore di trazione S2 60 minuti	kW	4	
6.3	Batteria a norma DIN 43531/35/36 A, B, C, no		43531/A	
6.4	Tensione batteria/capacità nominale K5	(V) / (Ah)	48 / 375 ⁽⁵⁾	
6.5	Peso batteria ⁽⁶⁾	kg	585	
6.6	Consumo energetico secondo ciclo VDI	kWh/h	3,93	4,58
8.1	Tipo di gruppo di trazione		Assale rigido con motore c.a. e differenziale integrati	
10.7	Livello di pressione sonora all'orecchio dell'operatore	dB(A)	50,5	59,3
Versione con cabina				
PESO				
2.1	Peso di servizio	kg	1402 (porte avvolgibili)	1437 (porte a battente)
2.2	Carico sull'assale, con carico ant./post. ⁽³⁾	kg	659 / 943	675 / 962
2.3	Carico sull'assale, senza carico ant./post.	kg	659 / 743	675 / 762

(1) Basato su una resistenza al rotolamento di 200N / tonnellata su una superficie asciutta piana

(2) I valori si riferiscono alla versione senza cabina

(3) Con carico utile: MT70 1480 kg, MT80 1425 kg (senza cabina)
MT70 1602 kg, MT80 1637 kg (con cabina)

(4) 200kg di carico utile sull'assale posteriore

(5) Vedere 'Tabella batterie'.

(6) Questi valori possono variare di +/- 5%

TABELLE DELLE PRESTAZIONI – SERIE MT

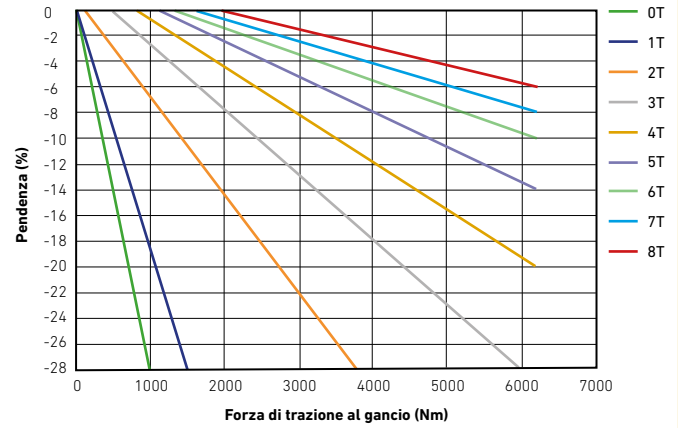
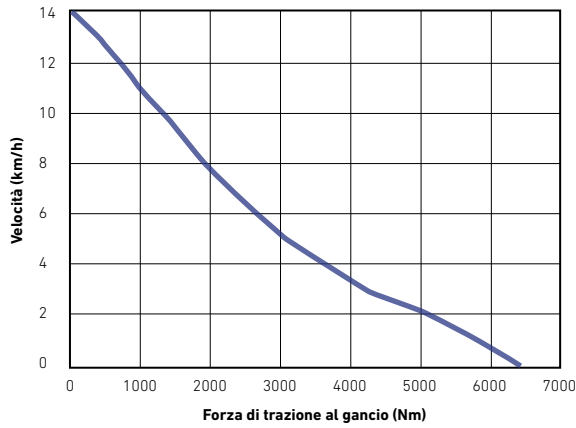


TABELLE BATTERIE – SERIE MT

INFORMAZIONI GENERALI		Yale									
		MT70 senza cabina				MT80 senza cabina					
PESO	2.1	Peso in ordine di servizio ⁽¹⁾	kg	1140	1243	1240	1280	1112	1215	1212	1252
	2.2	Carico sull'assale, con carico ant./post. ⁽²⁾	kg	513 / 827	559 / 884	558 / 882	576 / 904	500 / 812	547 / 868	545 / 867	563 / 889
	2.3	Carico sull'assale, senza carico ant./post.	kg	513 / 627	559 / 684	558 / 682	576 / 704	500 / 612	547 / 668	545 / 667	563 / 689
PARTI ELETTRICHE	6.3	Batteria a norma DIN 43531/35/36 A, B, C, no		43531/A	43531/A	43531/A	43531/A	43531/A	43531/A	43531/A	43531/A
	6.4	Tensione batteria/capacità nominale K5	(V) / (Ah)	48 / 240	48 / 315	48 / 345	48 / 375	48 / 240	48 / 315	48 / 345	48 / 375
	6.5	Peso batteria ⁽³⁾	kg	445	548	545	585	445	548	545	585
Versione con cabina											
INFORMAZIONI GENERALI		Yale									
		MT70 con cabina				MT80 con cabina					
PESO	2.1	Peso in ordine di servizio ⁽¹⁾	kg	1262	1365	1362	1402	1297	1400	1397	1437
	2.2	Carico sull'assale, con carico ant./post. ⁽²⁾	kg	593 / 869	642 / 923	640 / 922	659 / 943	610 / 887	658 / 942	657 / 940	675 / 962
	2.3	Carico sull'assale, senza carico ant./post.	kg	593 / 669	642 / 723	640 / 722	659 / 743	610 / 687	658 / 742	657 / 740	675 / 762
PARTI ELETTRICHE	6.3	Batteria a norma DIN 43531/35/36 A, B, C, no		43531/A	43531/A	43531/A	43531/A	43531/A	43531/A	43531/A	43531/A
	6.4	Tensione batteria/capacità nominale K5	(V) / (Ah)	48 / 240	48 / 315	48 / 345	48 / 375	48 / 240	48 / 315	48 / 345	48 / 375
	6.5	Peso batteria ⁽³⁾	kg	445	548	545	585	445	548	545	585

(1) Con carico utile: MT70 1480 kg, MT80 1425 kg (senza cabina)
MT70 1602 kg, MT80 1637 kg (con cabina)

(2) 200 kg di carico utile sull'assale posteriore

(3) Questi valori possono variare di +/- 5%

Tutti i valori sono nominali e soggetti a tolleranze.







Informazioni su Yale®

Yale Materials Handling Corporation è uno dei più antichi produttori di carrelli elevatori al mondo. Siamo presenti nel settore del sollevamento già a partire dal lontano 1875 e sfruttiamo quest'esperienza per aiutare i clienti ad affrontare le sfide legate alla movimentazione dei materiali. La nostra gamma completa di carrelli elevatori offre portate da 1 a 16 tonnellate ed è alimentata da motori a combustione interna o soluzioni elettriche. Yale offre anche soluzioni robotizzate, telemetria, gestione del parco macchine, ricambi, finanziamenti e formazione. Dai tradizionali carrelli elevatori alle tecnologie emergenti, il nostro quotidiano obiettivo è collaborare con la nostra rete di concessionari nazionali per continuare a migliorare e fornire le soluzioni di cui hai bisogno, quando e come ne hai bisogno.

MOVIMENTAZIONE DEI MATERIALI PER I SETTORI:

3PL

Ricambi automobilistici

Bevande

Alimenti freddi e congelati

Distribuzione di prodotti alimentari

Trasformazione di prodotti alimentari

Arredamento e mobilia

Sanitario e farmaceutico

Centri per la casa

Distribuzione e commercio al dettaglio

E-Commerce

Yale Lift Truck Technologies

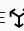
Centennial House
Frimley Business Park
Frimley
Surrey
GU16 7SG
Regno Unito

www.yale.com



Sicurezza: tutti i prodotti Yale venduti in Paesi UE, Regno Unito e Turchia sono conformi alle prescrizioni UE della Direttiva macchine 2006/42/EC e riportano il **CE** marchio. I carrelli Yale venduti in altri paesi possono essere ordinati per la produzione in conformità alle prescrizioni della Direttiva macchine, ed in tal caso riportano anch'essi il **CE** marchio.

HYSTER-YALE UK LIMITED operante come Yale Lift Truck Technologies. Sede legale: Centennial House, Building 4.5, Frimley Business Park, Frimley, Surrey, GU16 7SG, Regno Unito. Registrata in Inghilterra e Galles. Numero di registrazione della società: 02636775.

© 2023 Hyster-Yale Group, Inc., tutti i diritti riservati. YALE e YALE  sono marchi registrati di Hyster-Yale Group, Inc. I carrelli possono essere illustrati con dotazioni e/o caratteristiche opzionali non disponibili in tutte le regioni. Sulle prestazioni del carrello influiscono le condizioni e il tipo di equipaggiamento del carrello stesso, come pure la natura e le condizioni del tipo di applicazione. Le specifiche sono soggette a modifiche senza preavviso.

Nota: procedere con estrema cautela nel corso della movimentazione di carichi a grandi altezze. Gli operatori devono essere addestrati e devono leggere, comprendere e seguire le istruzioni contenute nel manuale d'uso. Consultarsi con il concessionario Yale® di zona per ulteriori chiarimenti su dati e informazioni di particolare rilievo per la propria applicazione.

Pubblicazione codice 220991768 Rev.00 (0323DMS) IT