

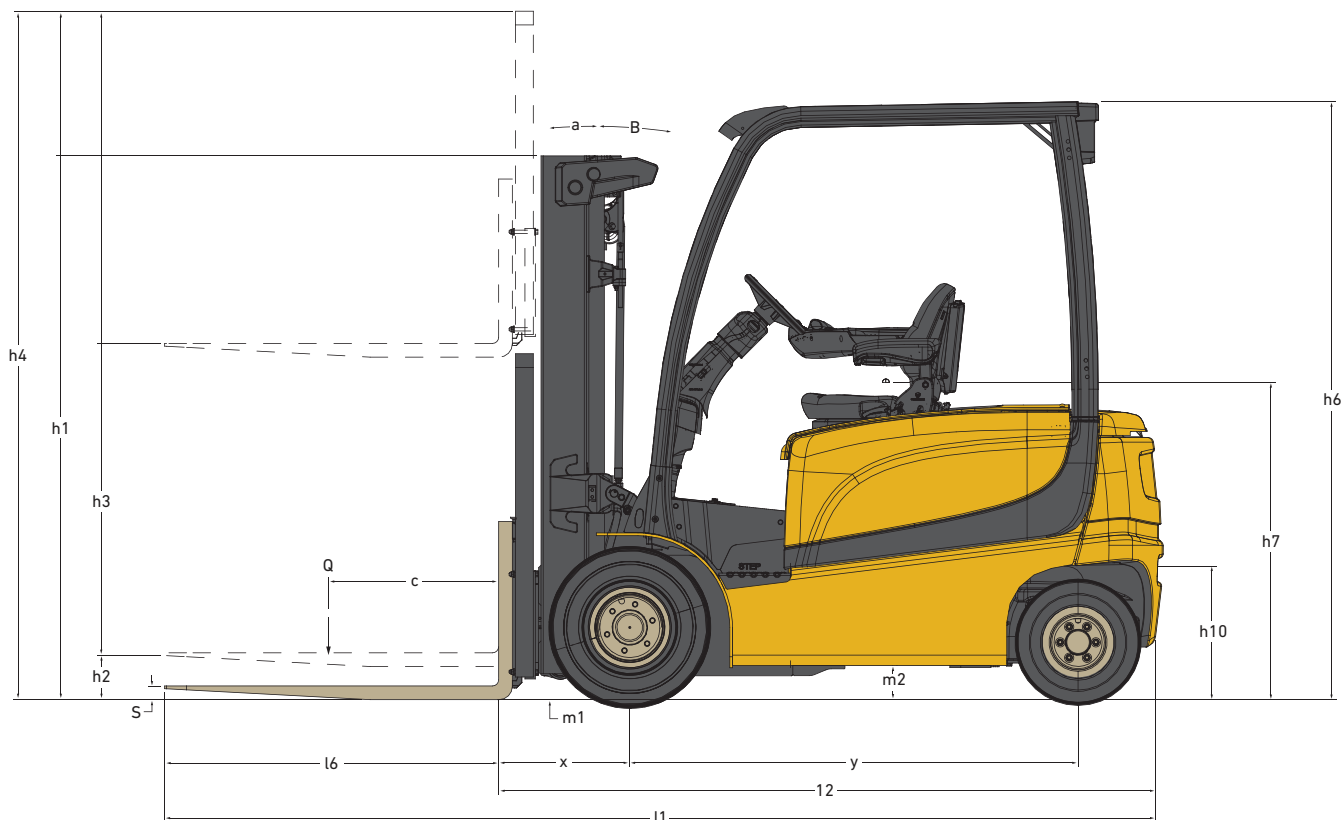


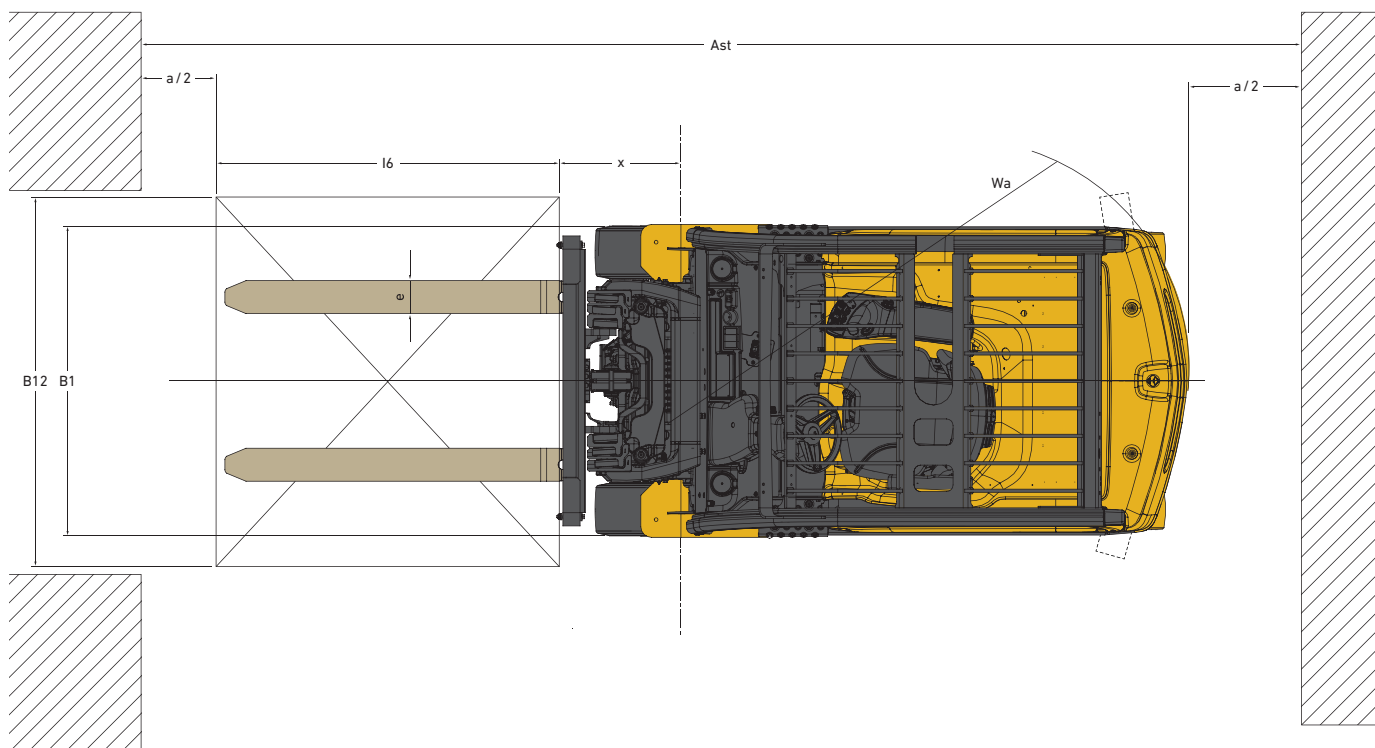
# ERP 45-70N

HOJA DE ESPECIFICACIONES

Montacargas  
eléctrico  
de 4 ruedas

3,500-4,500 lbs.





## W ESPECIFICACIONES GENERALES

GENERAL	1-1	Fabricante	Yale						
	1-2	Designación del modelo	ERP45N	ERP50N	ERP50N	ERP60N	ERP70N		
	1-2-1	Modelo	Estándar						
	1-3	Propulsión: eléctrica (batería o red eléctrica), diésel, gasolina, GLP	Eléctrica (batería)						
	1-4	Tipo de operario: manual, a pie, a bordo de pie, sentado, recoge pedidos	Sentado						
	1-5	Capacidad nominal/carga nominal	Q	lb (kg)	4500 (2041)	5000 (2268)	5500 (2495)	6000 (2722)	7000 (3175)
	1-6	Distancia del centro de carga	c	pulg. (mm)	24 (609)				
	1-8	Distancia de carga, centro del árbol propulsor a la horquilla	x	pulg. (mm)	16.7 (424)			17.1 (434)	
	1-9	Distancia entre ejes	y	pulg. (mm)	64.5 (1636)		70.1 (1780)		
PESO	2-1	Peso de servicio <sup>(1)</sup>	lb (kg)	9989 (4531)	10,211 (4642)	11,931 (5412)	12,145 (5509)	12,668 (5746)	
	2-2	Carga por eje con carga, delantero/trasero <sup>(1)</sup>	lb (kg)	12,253 / 2145 (5558 / 973)	13,783 / 1960 (6252 / 889)	14,394 / 3046 (6529 / 1382)	16,378 / 2378 (7429 / 1079)	17,895 / 2491 (8117 / 1130)	
	2-3	Carga por eje, sin carga, delantero/trasero <sup>(1)</sup>	lb (kg)	5039 / 4949 (2286 / 2245)	5110 / 5123 (2318 / 2324)	5976 / 5955 (2711 / 2701)	6239 / 5906 (2830 / 2679)	6063 / 6605 (2750 / 2996)	
RUEDAS	3-1	Neumáticos, delanteros/traseros	Superelásticos						
	3-2	Tamaño de las ruedas delanteras	in	23 x 9 - 10			23 x 10 - 12		
	3-3	Tamaño de las ruedas traseras	in	18 x 7 - 8					
	3-5	Número de ruedas, delanteras/traseras (X = conducidas)	2x / 2						
	3-6	Banda de rodadura, delantera*	b <sub>10</sub>	pulg. (mm)	38.3 (972)		38.7 / 41.5 (983 / 1054)		
	3-7	Banda de rodadura, trasera	b <sub>11</sub>	pulg. (mm)	38.3 (973)				
	DIMENSIONES	4-1	Inclinación del mástil/carro portahorquillas hacia delante/hacia atrás	$\alpha / \beta$	(o)	5 / 5			
4-2		Altura, mástil descendido	h <sub>1</sub>	pulg. (mm)	84.3 (2140)			88.3 (2240)	
4-3		Elevación libre <sup>(2)</sup>	h <sub>2</sub>	pulg. (mm)	3.9 (100)				
4-4		Elevación <sup>(2)</sup>	h <sub>3</sub>	pulg. (mm)	126.9 (3220)			127.2 (3228)	
4-5		Altura, mástil extendido <sup>(3)</sup>	h <sub>4</sub>	pulg. (mm)	176.5 (4480)			177.2 (4498)	
4-7		Altura del tejadillo protector <sup>(4)</sup>	h <sub>6</sub>	pulg. (mm)	86.4 (2193)				
4-8		Altura del asiento en relación con SIP/ altura soporte <sup>(5)</sup>	h <sub>7</sub>	pulg. (mm)	46.4 (1177)				
4-12		Altura acoplamiento	h <sub>10</sub>	pulg. (mm)	19.1 (484)				
4-19		Longitud total	l <sub>1</sub>	pulg. (mm)	132.8 (3371)		138.5 (3515)	138.9 (3525)	141.5 (3591)
4-20		Longitud hasta la cara de las horquillas <sup>(6)</sup>	l <sub>2</sub>	pulg. (mm)	93.4 (2371)		99.1 (2515)	99.5 (2525)	102.1 (2591)
4-21		Anchura total *	b <sub>1</sub>	pulg. (mm)	46.7 / 51 (1185 / 1296)			48.1 / 51 (1223 / 1296)	
4-22		Dimensiones de las horquillas DIN ISO 2331	s/e/l	pulg. (mm)	1.6 x 3.9 x 42 (40 x 100 x 1067)			2 x 4.7 x 42 (50 x 120 x 1067)	
4-23		Carro portahorquillas ISO 2328, clase/tipo A, B	II A						III A
4-24		Anchura del tablero de horquillas <sup>(7)</sup>	b <sub>3</sub>	pulg. (mm)	42 (1067)				
4-31		Altura libre al suelo con carga, debajo del mástil	m <sub>1</sub>	pulg. (mm)	3.9 (98)				
4-32		Altura libre hasta el suelo, centro de la batalla	m <sub>2</sub>	pulg. (mm)	5.4 (137)				
4-33		Dimensiones de carga b <sub>12</sub> x l <sub>6</sub> en sentido transversal	b <sub>12</sub> /l <sub>6</sub>	pulg. (mm)	47.2 x 39.4 (1200 x 1000)				
4-34-1		Pila en ángulo recto para palés de 40 pulg. x 48 pulg. (1000 x 1200 mm)	Ast	pulg. (mm)	144 (3654)		149.5 (3795)	149.9 (3805)	152.5 (3871)
4-34-2		Pila en ángulo recto para palés de 31 pulg. x 48 pulg. (800 x 1200 mm)	Ast	pulg. (mm)	149.7 (3799)		155.4 (3943)	155.7 (3953)	158.3 (4019)
4-35		Radio de giro	Wa	pulg. (mm)	77.1 (1958)		82.8 (2102)		85.5 (2169)
4-36		Radio de giro interno	b <sub>13</sub>	pulg. (mm)	4.8 (123)		5.3 (134)		
4-41	Pasillo de intersección a 90° con palé de 48 pulg. de largo x 40 pulg. de ancho		pulg. (mm)	78.5 (1993)		81 (2056)	81.6 (2072)	82.8 (2102)	
4-42	Altura del escalón (desde el suelo hasta el estribo) <sup>(9)</sup>		pulg. (mm)	27.9 / 31.9 (708 / 810)					
4-43	Altura del escalón (entre los escalones intermedios entre el estribo y el suelo)		pulg. (mm)	18.7 (475)					

**ESPECIFICACIONES GENERALES Continuación**

RENDIMIENTO	5-1	Velocidad de desplazamiento, cargado/descargado <sup>(10)</sup>	mph (km/h)	11.2 / 11.2 (18 / 18)		10.6 / 11.2 (17 / 18) 9.9 / 11.2 (16 / 18)		
	5-1-1	Velocidad de desplazamiento, cargado/descargado, en reversa	mph (km/h)	11.2 / 11.2 (18 / 18)		10.6 / 11.2 (17 / 18) 9.9 / 11.2 (16 / 18)		
	5-2	Velocidad de elevación, cargado/descargado	pies/min (m/s)	112.2 / 124 (0.57 / 0.63)	104.3 / 124 (0.53 / 0.63)		84.6 / 110.2 (0.43 / 0.56) 70.9 / 110.2 (0.36 / 0.56)	
	5-3	Velocidad de descenso, cargado/descargado	pies/min (m/s)	133.9 / 120.1 (0.68 / 0.61)	135.8 / 120.1 (0.69 / 0.61)		124 / 104.3 (0.63 / 0.53) 126 / 104.3 (0.64 / 0.53)	
	5-5	Esfuerzo de tracción en barra, con carga/sin carga, valor nominal 60 minutos **	LBF (N)	1736 / 1855 (7720 / 8250)	1257 / 1288 (5590 / 5730)		1596 / 1731 (7100 / 7700) 1529 / 1641 (6800 / 7300)	
	5-6	Esfuerzo de tracción en barra máximo, con carga/sin carga, valor nominal 5 minutos ***	LBF (N)	3912 / 4112 (17400 / 18290)	3889 / 4078 (17300 / 18140)		3777 / 3957 (16800 / 17600) 3709 / 3889 (16500 / 17300)	
	5-7	Trepabilidad, con/sin carga, valor nominal 30 minutos **** <sup>(11)</sup>	%	13 / 21	13 / 21		11 / 19 10 / 17	
	5-8	Trepabilidad máxima, con carga/sin carga, *** <sup>(11)</sup>	%	25 / 31	24 / 31		22 / 32 19 / 29	
	5-9	Tiempo de aceleración, con carga/sin carga, 15m <sup>(10)</sup>	s	5.3 / 4.7	5.4 / 4.8	5.5 / 4.9	5.5 / 5.0 5.6 / 5.1	
	5-10	Freno de servicio	Hidráulico					
ELÉCTRICO	6-1	Valor nominal motor de tracción S2 60 min	Hp (kW)	2 x 12.1 (9.0)				
	6-2	Valor nominal del motor de elevación a S3 15%	Hp (kW)	27.8 (20.7)				
	6-5	Peso de la batería (mín./máx.)	lb (kg)	3263 / 3607 (1480 / 1636)		3902 / 4312 (1770 / 1956)		
	6-6	Consumo de energía de acuerdo con DIN EN 16796 <sup>(12)</sup>	(kWh/h)	6.0	6.1	6.5	7.2	7.9
OTROS	8-1	Control de tracción	Inducción					
	10-1	Presión de trabajo para accesorios	bar	180				
	10-2	Volumen de aceite para accesorios <sup>(13)</sup>	gal/min (l/min)	3 (10)				
	10-3	Depósito de aceite hidráulico, capacidad	gal (l)	8.7 (33.1)				
	10-7	Nivel de presión sonora en el asiento del conductor <sup>(14)</sup>	dB (A)	67				
	10-8	Acoplamiento de remolcado, tipo DIN	Pasador					

<sup>(1)</sup> Máx. batería

<sup>(2)</sup> Parte inferior de las horquillas.

<sup>(3)</sup> Añadir 666 mm (26.2 pulg.) con respaldo de carga clase II. Añadir 583 mm (23 pulg.) con respaldo de carga clase III.

<sup>(4)</sup> h6 sujeto a +/- 0.20 pulg. (5 mm) de tolerancia. Añadir 1 pulg. (20 mm) con opción de cabina. Añadir 4 pulg. (104 mm) para la opción de extracción lateral de la batería. Añadir 124 mm para la opción de extracción lateral de la batería con cabina.

<sup>(5)</sup> Especificado suspensión total en posición comprimida. Añadir 1.5 pulg. (40 mm) para la posición nominal. Añadir 4 pulg. (104 mm) para la opción de extracción lateral de la batería.

<sup>(6)</sup> Con carro con desplazamiento lateral, añadir 1.3 pulg (34 mm) para ERP45N y ERP50N, 1.4 pulg (36 mm) para ERP60N y ERP70N.

<sup>(7)</sup> Añadir 1 pulg. (28 mm) con respaldo de carga.

<sup>(8)</sup> La anchura del pasillo de apilado (líneas 4.34.1 y 4.34.2) se basa en el cálculo estándar VDI tal y como se muestra en la ilustración. La British Industrial Truck Association (Asociación Británica de Montacargas Industriales) recomienda añadir 100 mm (4 pulg.) al espacio libre total (dimensión a) para conseguir un margen de trabajo adicional en la parte trasera del montacargas.

<sup>(9)</sup> Extracción vertical/horizontal de la batería.

<sup>(10)</sup> Configuraciones de rendimiento HiP.

<sup>(11)</sup> Las cifras de trepabilidad (líneas 5.7 y 5.8) se proporcionan para comparar el rendimiento de tracción, pero no pretenden corroborar que el vehículo pueda funcionar sobre las rampas indicadas. Siga las instrucciones del manual de operación cuando trabaje en una rampa.

<sup>(12)</sup> Configuraciones de rendimiento eLo.

<sup>(13)</sup> Flujo máximo establecido a través de la pantalla del tablero de instrumentos.

<sup>(14)</sup> LPAZ, medido de acuerdo con los ciclos de prueba y basado en los valores de ponderación contenidos en la norma EN12053.

\* Banda de rodadura estándar / ancha

\*\* valor nominal 60 minutos

\*\*\* valor nominal 5 minutos

\*\*\*\* valor nominal 30 minutos

Hoja de especificaciones del montacargas basada en: 128 pulg. (3260 mm) (ERP45-50N) / 129 pulg. (3278 mm) (ERP60-70N) TOF Mástil LFL de 2 etapas con carro estándar, horquillas de 38.5 pulg. (1000 mm) con palancas manuales. Incluyendo el Paquete opcional de Reducción del Ruido.

CERTIFICACIÓN: Los montacargas Yale satisfacen los requisitos de diseño y construcción de B56.1-1969, con arreglo a la Sección 1910.178(a)(2) de la OSHA, y cumplen también la revisión B56.1 en vigor en el momento de la fabricación. La certificación de conformidad con las normas ANSI aplicables aparece en el montacargas. Las especificaciones de rendimiento son para un montacargas equipado del modo indicado en Equipo Estándar en esta guía técnica. Las especificaciones de rendimiento se ven afectadas por el estado y el equipamiento del vehículo y por la naturaleza y el estado de la zona de trabajo, así como por el servicio y mantenimiento adecuados del vehículo. Si estas especificaciones fueran críticas, debería hablar de la aplicación propuesta con su distribuidor.

## ESPECIFICACIONES GENERALES

GENERAL	1-1	Fabricante	Yale							
	1-2	Designación del modelo	ERP45N	ERP50N	ERP50N	ERP60N	ERP70N			
	1-2-1	Modelo	Mejorado							
	1-3	Propulsión: eléctrica (batería o red eléctrica), diésel, gasolina, GLP	Eléctrica (batería)							
	1-4	Tipo de operario: manual, a pie, a bordo de pie, sentado, recoge pedidos	Sentado							
	1-5	Capacidad nominal/carga nominal	Q	lb (kg)	4500 (2041)	5000 (2268)	5500 (2495)	6000 (2722)	7000 (3175)	
	1-6	Distancia del centro de carga	c	pulg. (mm)	24 (609)					
	1-8	Distancia de carga, centro del árbol propulsor a la horquilla	x	pulg. (mm)	16.7 (424)			17.1 (434)		
	1-9	Distancia entre ejes	y	pulg. (mm)	64.5 (1636)			70.1 (1780)		
PESO	2-1	Peso de servicio <sup>(1)</sup>	lb (kg)	9989 (4531)	10,211 (4642)	11,931 (5412)	12,145 (5509)	12,668 (5746)		
	2-2	Carga por eje con carga, delantero/trasero <sup>(1)</sup>	lb (kg)	12,253 / 2145 (5558 / 973)	13,783 / 1960 (6252 / 889)	14,394 / 3046 (6529 / 1382)	16,378 / 2378 (7429 / 1079)	17,895 / 2491 (8117 / 1130)		
	2-3	Carga por eje, sin carga, delantero/trasero <sup>(1)</sup>	lb (kg)	5039 / 4949 (2286 / 2245)	5110 / 5123 (2318 / 2324)	5976 / 5955 (2711 / 2701)	6239 / 5906 (2830 / 2679)	6063 / 6605 (2750 / 2996)		
RUEDAS	3-1	Neumáticos, delanteros/traseros	Superelásticos							
	3-2	Tamaño de las ruedas delanteras	in	23 × 9 - 10			23 × 10 - 12			
	3-3	Tamaño de las ruedas traseras	in	18 × 7 - 8						
	3-5	Número de ruedas, delanteras/traseras (X = conducidas)	2 x / 2							
	3-6	Banda de rodadura, delantera*	b <sub>10</sub>	pulg. (mm)	38.3 (972)			38.7 / 41.5 (983 / 1054)		
	3-7	Banda de rodadura, trasera	b <sub>11</sub>	pulg. (mm)	38.3 (973)					
	DIMENSIONES	4-1	Inclinación del mástil/carro portahorquillas hacia delante/hacia atrás	$\alpha / \beta$	(o)	5 / 5				
4-2		Altura, mástil descendido	h <sub>1</sub>	pulg. (mm)	84.3 (2140)			88.3 (2240)		
4-3		Elevación libre <sup>(2)</sup>	h <sub>2</sub>	pulg. (mm)	3.9 (100)					
4-4		Elevación <sup>(2)</sup>	h <sub>3</sub>	pulg. (mm)	126.9 (3220)			127.2 (3228)		
4-5		Altura, mástil extendido <sup>(3)</sup>	h <sub>4</sub>	pulg. (mm)	176.5 (4480)			177.2 (4498)		
4-7		Altura del tejadillo protector <sup>(4)</sup>	h <sub>6</sub>	pulg. (mm)	86.4 (2193)					
4-8		Altura del asiento en relación con SIP/ altura soporte <sup>(5)</sup>	h <sub>7</sub>	pulg. (mm)	46.4 (1177)					
4-12		Altura acoplamiento	h <sub>10</sub>	pulg. (mm)	19.1 (484)					
4-19		Longitud total	l <sub>1</sub>	pulg. (mm)	132.8 (3371)		138.5 (3515)	138.9 (3525)	141.5 (3591)	
4-20		Longitud hasta la cara de las horquillas <sup>(6)</sup>	l <sub>2</sub>	pulg. (mm)	93.4 (2371)		99.1 (2515)	99.5 (2525)	102.1 (2591)	
4-21		Anchura total *	b <sub>1</sub>	pulg. (mm)	46.7 / 51 (1185 / 1296)			48.1 / 51 (1223 / 1296)		
4-22		Dimensiones de las horquillas DIN ISO 2331	s/e/l	pulg. (mm)	1.6 × 3.9 × 42 (40 × 100 × 1067)			2 × 4.7 × 42 (50 × 120 × 1067)		
4-23		Carro portahorquillas ISO 2328, clase/tipo A, B				II A		III A		
4-24		Anchura del carro portahorquillas <sup>(7)</sup>	b <sub>3</sub>	pulg. (mm)	42 (1067)					
4-31		Altura libre al suelo con carga, debajo del mástil	m <sub>1</sub>	pulg. (mm)	3.9 (98)					
4-32		Altura libre hasta el suelo, centro de la batalla	m <sub>2</sub>	pulg. (mm)	5.4 (137)					
4-33		Dimensiones de carga b <sub>12</sub> × l <sub>6</sub> en sentido transversal	b <sub>12</sub> /l <sub>6</sub>	pulg. (mm)	47.2 × 39.4 (1200 × 1000)					
4-34-1		Pila en ángulo recto para palés de 40 pulg. × 48 pulg. (1000 × 1200 mm)	Ast	pulg. (mm)	144 (3654)		149.5 (3795)	149.9 (3805)	152.5 (3871)	
4-34-2		Pila en ángulo recto para palés de 31 pulg. × 48 pulg. (800 × 1200 mm)	Ast	pulg. (mm)	149.7 (3799)		155.4 (3943)	155.7 (3953)	158.3 (4019)	
4-35		Radio de giro	Wa	pulg. (mm)	77.1 (1958)		82.8 (2102)		85.5 (2169)	
4-36		Radio de giro interno	b <sub>13</sub>	pulg. (mm)	4.8 (123)		5.3 (134)			
4-41		Pasillo de intersección a 90° con palé de 48 pulg. de largo × 40 pulg. de ancho			pulg. (mm)	78.5 (1993)		81 (2056)	81.6 (2072)	82.8 (2102)
4-42		Altura del escalón (desde el suelo hasta el estribo) <sup>(9)</sup>			pulg. (mm)	27.9 / 31.9 (708 / 810)				
4-43	Altura del escalón (entre los escalones intermedios entre el estribo y el suelo)			pulg. (mm)	18.7 (475)					

**ESPECIFICACIONES GENERALES** Continuación

RENDIMIENTO	5-1	Velocidad de desplazamiento, cargado/descargado <sup>(10)</sup>	mph (km/h)	12.4 / 12.4 (20 / 20)		12.1/12.4 (19.5/20)		11.2/12.4 (18/20)		
	5-1-1	Velocidad de desplazamiento, cargado/descargado, en reversa	mph (km/h)	12.4 / 12.4 (20 / 20)		12.1/12.4 (19.5/20)		11.2/12.4 (18/20)		
	5-2	Velocidad de elevación, cargado/descargado	pies/min (m/s)	120.1 / 133.9 (0.61 / 0.68)	112.2 / 133.9 (0.57 / 0.68)		94.5 / 122 (0.48 / 0.62)		78.7 / 122 (0.40 / 0.62)	
	5-3	Velocidad de descenso, cargado/descargado	pies/min (m/s)	133.9 / 120.1 (0.68 / 0.61)	135.8 / 120.1 (0.69 / 0.61)		124 / 104.3 (0.63 / 0.53)		126 / 104.3 (0.64 / 0.53)	
	5-5	Esfuerzo de tracción en barra, con carga/sin carga, valor nominal 60 minutos **	LBF (N)	3124.8 / 3259.7 (13900 / 14500)	3102.4 / 3237.2 (13800 / 14400)		3034.9 / 3192.3 (13500 / 14200)		2990 / 3147.3 (13300 / 14000)	
	5-6	Esfuerzo de tracción en barra máximo, con carga/sin carga, valor nominal 5 minutos ***	LBF (N)	4226.4 / 4451.2 (18800 / 19800)	4203.9 / 4428.7 (18700 / 19700)		4159 / 4383.8 (18500 / 19500)		4114 / 4338.8 (18300 / 19300)	
	5-7	Trepabilidad, con/sin carga, valor nominal 30 minutos **** <sup>(11)</sup>	%	24 / 31	23 / 31		21 / 32		18 / 29	
	5-8	Trepabilidad máxima, con carga/sin carga, *** <sup>(11)</sup>	%	28 / 31	27 / 31		24 / 32		21 / 29	
	5-9	Tiempo de aceleración, con carga/sin carga, 15m <sup>(10)</sup>	s	5.2 / 4.6	5.3 / 4.7	5.4 / 4.8	5.5 / 4.9	5.5 / 5.0		
	5-10	Freno de servicio	Hidráulico							
ELÉCTRICO	6-1	Valor nominal motor de tracción, S2 60 min	Hp (kW)	2 x 16.1 (12.0)						
	6-2	Valor nominal del motor de elevación a S3 15%	Hp (kW)	28.8 (21.5)						
	6-5	Peso de la batería (mín./máx.)	lb (kg)	3263 / 3607 (1480 / 1636)		3902 / 4312 (1770 / 1956)				
	6-6	Consumo de energía de acuerdo con DIN EN 16796 <sup>(12)</sup>	(kWh/h)	5.6	5.7	6.05	6.5	7.0		
OTROS	8-1	Control de tracción	Motor PM							
	10-1	Presión de trabajo para accesorios	bares	180						
	10-2	Volumen de aceite para accesorios <sup>(13)</sup>	gal/min (l/min)	3 (10)						
	10-3	Depósito de aceite hidráulico, capacidad	gal (l)	8.7 (33.1)						
	10-7	Nivel de presión sonora en el asiento del conductor <sup>(14)</sup>	dB (A)	67						
	10-8	Acoplamiento de remolcado, tipo DIN	Pasador							

<sup>(1)</sup> Batería máx.

<sup>(2)</sup> Parte inferior de las horquillas.

<sup>(3)</sup> Añadir 666 mm (26.2 pulg.) con respaldo de carga clase II. Añadir 583 mm (23 pulg.) con respaldo de carga clase III.

<sup>(4)</sup> h6 sujeto a +/- 0.20 in (5 mm) de tolerancia. Añadir 1 pulg. (20 mm) con opción de cabina. Añadir 4 pulg. (104 mm) para la opción de extracción lateral de la batería. Añadir 124 mm para la opción de extracción lateral de la batería con cabina.

<sup>(5)</sup> Especificado suspensión total en posición comprimida. Añadir 1.5 pulg. (40 mm) para la posición nominal. Añadir 4 pulg. (104 mm) para la opción de extracción lateral de la batería.

<sup>(6)</sup> Con carro con desplazamiento lateral, agregar 1.3 pulg. (34 mm) para ERP45N y ERP50N, 1.4 pulg. (36 mm) para ERP60N y ERP70N.

<sup>(7)</sup> Añadir 1 pulg. (28 mm) con respaldo de carga.

<sup>(8)</sup> La anchura del pasillo de apilado (líneas 4.34.1 y 4.34.2) se basa en el cálculo estándar VDI tal y como se muestra en la ilustración. La British Industrial Truck Association (Asociación Británica de Montacargas Industriales) recomienda añadir 4 pulg. (100 mm) al espacio libre total (dimensión a) para conseguir un margen de trabajo adicional en la parte trasera del montacargas.

<sup>(9)</sup> Extracción vertical/horizontal de la batería.

<sup>(10)</sup> Configuraciones de rendimiento HiP.

<sup>(11)</sup> Las cifras de trepabilidad (líneas 5.7 y 5.8) se proporcionan para comparar el rendimiento de tracción, pero no pretenden corroborar que el vehículo pueda funcionar sobre las rampas indicadas. Siga las instrucciones del manual de operación cuando trabaje en rampas.

<sup>(12)</sup> Configuraciones de rendimiento eLo.

<sup>(13)</sup> Flujo máximo establecido a través de la pantalla del tablero de instrumentos.

<sup>(14)</sup> LPAZ, medido de acuerdo con los ciclos de prueba y basado en los valores de ponderación contenidos en la norma EN12053.

\* Banda de rodadura estándar / ancha

\*\* valor nominal 60 minutos

\*\*\* valor nominal 5 minutos

\*\*\*\* valor nominal 30 minutos

Hoja de especificaciones del montacargas basada en: 128 pulg. (3260 mm) (ERP45-50N) / 129 pulg. (3278 mm) (ERP60-70N) TOF Mástil LFL de 2 etapas con carro estándar, horquillas de 38.5 pulg. (1000 mm) con palancas manuales. Incluyendo el Paquete opcional de Reducción del Ruido.

CERTIFICACIÓN: Los montacargas Yale satisfacen los requisitos de diseño y construcción de B56.1-1969, con arreglo a la Sección 1910.178(a)(2) de la OSHA, y cumplen también la revisión B56.1 en vigor en el momento de la fabricación. La certificación de conformidad con las normas ANSI aplicables aparece en el montacargas. Las especificaciones de rendimiento son para un montacargas equipado del modo indicado en Equipo Estándar en esta guía técnica. Las especificaciones de rendimiento se ven afectadas por el estado y el equipamiento del vehículo y por la naturaleza y el estado de la zona de trabajo, así como por el servicio y mantenimiento adecuados del vehículo. Si estas especificaciones fueran críticas, debería hablar de la aplicación propuesta con su distribuidor.

### MÁSTIL CLASE 2

LLANTAS SÓLIDAS CON PERFIL NEUMÁTICO	Elevación Máxima de las Horquillas (mm)	Elevación Máxima de las Horquillas (pulg.)	Altura Descendido (mm)	Altura Descendido (pulg.)	Altura extendido sin rejilla soporte de carga (mm)	Altura extendido sin rejilla soporte de carga (pulg.)	Altura extendido con rejilla soporte de carga 1220 LBR (mm)	Altura extendido con rejilla soporte de carga 1220 LBR (pulg.)	Altura de elevación libre (parte superior de las horquillas) (mm)	Altura de elevación libre (parte superior de las horquillas) (pulg.)	Inclinación hacia atrás (°)	ERP45N	ERP50N
												Capacidades (lbs) con centro de carga a 24 pulg.	Capacidades (lbs) con centro de carga a 24 pulg.
ELEVACIÓN LIBRE LIMITADA DE 2 ETAPAS	3260	128	2140	84	3813	150	4480	176	140	6	5	4500	5000
	3360	132	2190	86	3913	154	4580	180	140	6	5	4500	5000
	3460	136	2240	88	4013	158	4680	184	140	6	5	4500	5000
	3660	144	2340	92	4213	166	4880	192	140	6	5	4500	5000
	3760	148	2390	94	4313	170	4980	196	140	6	5	4500	5000
	4500	177	2840	112	5053	199	5720	225	140	6	5	4500	5000
	5500	216	3440	135	6053	238	6720	265	140	6	5	4350	4650
ELEVACIÓN LIBRE TOTAL DE 2 ETAPAS	3240	127	2090	82	3802	150	4460	176	1528	60	5	4500	5000
	3340	131	2140	84	3902	154	4560	180	1578	62	5	4500	5000
	3440	135	2190	86	4002	158	4660	183	1628	64	5	4500	5000
	3540	139	2240	88	4102	161	4760	187	1678	66	5	4500	5000
	3640	143	2290	90	4202	165	4860	191	1728	68	5	4500	5000
	3840	151	2390	94	4402	173	5060	199	1828	72	5	4500	5000
ELEVACIÓN LIBRE TOTAL DE 3 ETAPAS	4650	183	2040	80	5203	205	5870	231	1487	59	5	4500	4950
	4800	188	2090	82	5353	211	6020	237	1537	61	5	4500	4950
	4950	194	2140	84	5503	217	6170	243	1587	62	5	4500	4900
	5100	200	2240	88	5653	223	6320	249	1687	66	5	4500	4850
	5700	224	2490	98	6253	246	6920	272	1937	76	5	4250	4550
	6450	253	2790	110	7003	276	7670	302	2237	88	5	3850	4150

### MÁSTIL CLASE 3

LLANTAS SÓLIDAS CON PERFIL NEUMÁTICO	Elevación Máxima de las Horquillas (mm)	Elevación Máxima de las Horquillas (pulg.)	Altura Descendido (mm)	Altura Descendido (pulg.)	Altura extendido sin rejilla soporte de carga (mm)	Altura extendido sin rejilla soporte de carga (pulg.)	Altura extendido con rejilla soporte de carga 1220 LBR (mm)	Altura extendido con rejilla soporte de carga 1220 LBR (pulg.)	Altura de elevación libre (parte superior de las horquillas) (mm)	Altura de elevación libre (parte superior de las horquillas) (pulg.)	Inclinación hacia atrás (°)	ERP60N	ERP70N
												Capacidades (lbs) con centro de carga a 24 pulg.	Capacidades (lbs) con centro de carga a 24 pulg.
LIMITADA DE 2 ETAPAS ELEVACIÓN LIBRE	2880	113	2040	80	3519	139	4098	161	150	6	5	6000	7000
	2980	117	2090	82	3619	142	4198	165	150	6	5	6000	7000
	3080	121	2140	84	3719	146	4298	157	150	6	5	6000	7000
	3180	125	2190	86	3819	150	4398	161	150	6	5	6000	7000
	3280	129	2240	88	3919	154	4498	165	150	6	5	6000	7000
	3380	133	2290	90	4019	158	4598	181	150	6	5	6000	7000
	3480	137	2340	92	4119	162	4698	173	150	6	5	6000	7000
	3580	140	2390	94	4219	166	4798	177	150	6	5	6000	7000
	3680	144	2540	100	4319	170	4898	193	150	6	5	6000	7000
ELEVACIÓN LIBRE TOTAL DE 2 ETAPAS	3000	118	2040	80	3633	143	4224	166	1411	56	5	6000	7000
	3100	122	2090	82	3733	147	4324	170	1461	58	5	6000	7000
	3200	125	2140	84	3833	151	4424	174	1511	59	5	6000	7000
	3300	129	2190	86	3933	155	4524	178	1561	61	5	6000	7000
	3400	133	2240	88	4033	159	4624	182	1611	63	5	6000	7000
	3500	137	2290	90	4133	163	4724	186	1661	65	5	6000	7000
	3600	141	2340	92	4233	167	4824	190	1711	67	5	6000	7000
ELEVACIÓN LIBRE TOTAL DE 3 ETAPAS	4470	175	2090	82	5085	200	5688	224	1473	58	5	6000	7000
	4620	181	2140	84	5235	206	5838	230	1523	60	5	6000	6900
	4770	187	2240	88	5385	212	5988	236	1623	64	5	6000	6850
	4920	193	2290	90	5535	218	6138	242	1673	66	5	5900	6850
	5070	199	2340	92	5685	224	6288	248	1723	68	5	5850	6700
	5220	205	2390	94	5835	230	6438	253	1773	70	5	5800	6650
	5370	211	2490	98	5985	236	6588	259	1873	74	5	5750	6550
	5520	217	2540	100	6135	242	6738	265	1923	76	5	5650	6500
5820	229	2640	104	6435	253	7038	277	2023	80	5	5500	6300	





## LISTA DE CARACTERÍSTICAS

RENDIMIENTO	EST	OPC
80 voltios	●	
Rendimiento estándar	●	
Rendimiento estándar: Ruido bajo		●
Mayor rendimiento		●
Mayor rendimiento: Bajo nivel de ruido		●
Construcción estándar - temperaturas de funcionamiento: 0 °C a 49 °C	●	
Paquete de enfriador/congelador – temperaturas de funcionamiento –29 °C a +49 °C		●
Carenado inferior		●
Monitor del sistema – hidráulico – indicador de nivel bajo de fluido – indicador de servicio del filtro hidráulico	●	
Extracción de la batería sin rodillos – elevación	●	
Puerta con bisagras		●
Paneles desmontables		●
Extracción lateral (utilizando cavidades para horquillas)		●
Extracción lateral (usando rodillos)		●
Convertidor CC a CC – primario – para opciones instaladas de fábrica – 25 amperios/300 vatios a 12 voltios	●	
Convertidor CC a CC – auxiliar – para accesorios instalados por el cliente – 25 amperios/300 vatios a 12 voltios		●
Sin batería	●	
Opciones de batería		●
Sin cargador	●	
Opciones del cargador		●
TRACCIÓN	EST	OPC
Control direccional al lado del asiento		●
Control direccional por pedal (FDC)	●	
Llantas – sólidas con perfil neumático (PSS)	●	
Llantas – sólidas con perfil neumático (PSS) – no dejan marcas		●
Llantas – neumáticas		●
Ancho de banda de rodadura estándar	●	
Ancho de banda de rodadura ancha		●
Columna de dirección inclinable – infinitamente ajustable con un rango de 26 grados – asistida por-resorte de gas	●	
Columna de dirección telescópica con inclinación infinitamente ajustable y memoria de inclinación		●
Volante con pomo giratorio integrado	●	
Volante sin pomo giratorio integrado		●
Dirección asistida hidrostática bajo demanda	●	
ELEVACIÓN	EST	OPC
Mástil de 2 etapas con elevación libre limitada – Clase II/III	●	
Mástil de 2 etapas con elevación libre total – Clase II/III		●
Mástil de 3 etapas con elevación libre total – Clase II/III		●
Inclinación del mástil 5° hacia delante/5° hacia atrás	●	
Inclinación del mástil 5° hacia delante/4° hacia atrás		●
Inclinación del mástil 5° hacia delante/6° hacia atrás		●
Inclinación del mástil 10° hacia delante/5° hacia atrás		●

MANIPULACIÓN	EST	OPC
Con fundas de cilindro de inclinación		●
Carro tipo gancho – 42" (1067 mm)	●	
Carro integral con desplazamiento lateral tipo gancho – 42" (1067 mm)		●
Carro integral con desplazamiento lateral tipo gancho con posicionador de horquillas – 42" (1067mm)		●
Carro estándar tipo gancho – 48" (1220mm)		●
Carro integral con desplazamiento lateral tipo gancho – 48" (1220mm)		●
Carro integral con desplazamiento lateral tipo gancho con posicionador de horquillas – 48" (1220mm)		●
Carro estándar tipo gancho – 54" (1372mm)		●
Carro integral con desplazamiento lateral tipo gancho – 54" (1372mm)		●
Sin respaldo de carga	●	
Respaldo para carga de 48" (1220 mm) de altura		●
Horquillas cónicas estándar tipo gancho	●	
Horquillas tipo gancho, cónicas de fondo completo y pulidas		●
Válvula de control hidráulico con 3 funciones (1 auxiliar)	●	
Válvula de control hidráulico con 4 funciones (2 auxiliares)		●
Controles hidráulicos de palancas mecánicas – al lado del asiento	●	
Controles hidráulicos de minipalancas Accutouch – al lado del asiento		●
Controles hidráulicos de joystick		●
Función de pinza		●
Función de retorno a inclinación predeterminada		●
Sin grupo de mangueras	●	
Grupo de mangueras de 3 funciones (1 auxiliar)		●
Grupo de mangueras de 4 funciones (2 auxiliares)		●
Tubos de extensión auxiliares		●
Tubos de extensión auxiliares con desconexión rápida		●
Acumulador hidráulico – 1.0 cuarto – tipo pistón		●
Indicador del peso de la carga		●
VISIBILIDAD	EST	OPC
Alarma audible – dirección inversa activada – configurada de fábrica a 87 dB(A) – ajustable manualmente a 87, 97 o 102 dB(A)		●
Alarma visible – luz estroboscópica LED ámbar – activada por llave de encendido – no incrementa la altura del montacargas		●
Alarma sonora con activación en marcha hacia adelante y marcha atrás (autoregurable de 82–102 dB(A))		●
Sin luces	●	
Luces de trabajo LED		●
Luces traseras LED		●
Luces traseras LED – freno/posición/marcha atrás		●
Luces traseras LED – freno/posición/marcha atrás/direccional		●
Foco de luz LED azul de aviso a peatones – delantero y trasero		●
Foco de luz LED roja de aviso a peatones – delantero y trasero		●
Alarma de velocidad de desplazamiento		●
Indicador de velocidad de desplazamiento		●

ERGONOMÍA	EST	OPC
Tablero de instrumentos preparado para kit de cabina de posventa	●	
Pantalla táctil a color de 5" (127 mm)	●	
Tejadillo protector 86.3" (2193mm) – estilo rejilla	●	
Tejadillo protector 90.4" (2297mm) – estilo rejilla		●
Paneles de cabina – delanteros y superiores		●
Cabina modular de acero con puertas de PVC		●
Cabina – totalmente de acero		●
Calefactor y desempañador – 1500 vatios con termostato digital		●
Aire acondicionado		●
Luz LED de techo/lectura		●
Espejo – panorámico único – montado en el tejadillo protector		●
Espejos – vista lateral doble – montados en los lados izquierdo y derecho del tejadillo protector		●
Suministro de alimentación auxiliar de 12 V		●
Extintor de incendios – 2.5 lb de polvo químico seco		●
Manija de conducción trasera con botón de bocina		●
Asiento de vinilo con suspensión total – valor	●	
Asiento de vinilo con suspensión total		●
Asiento de tela con suspensión total		●
Asiento de vinilo con suspensión neumática total		●
Asiento de tela con suspensión neumática total		●
Asiento de vinilo con suspensión total – perfil bajo		●
Asiento de vinilo sin suspensión		●
Asiento de tela sin suspensión		●
Cinturón de seguridad - negro - sin pinza con ELR (retractor de bloqueo de emergencia)	●	
Cinturón de seguridad - alta visibilidad (rojo) - sin pinza con ELR (retractor de bloqueo de emergencia)		●
Cinturón de seguridad - alta visibilidad (rojo) - sin pinza con ELR (retractor de bloqueo de emergencia) y bloqueo de arranque		●

FUNCIONAMIENTO	EST	OPC
Arranque con interruptor de llave de contacto	●	
Sin llave con contraseña de operador		●
Arranque sin llave con interruptor de llave auxiliar a distancia		●
Arranque sin llave con interruptor de llave auxiliar		●
Limitador de velocidad de tracción preestablecido a (2, 4, 5, 6, 8) mph		●
Guardabarros delanteros – delante de las ruedas de tracción – protegen el implemento y la carga de residuos generados por las ruedas motrices		●
Sistema de estabilidad dinámica	●	
Reducción de velocidad en curvas		●
Yale Reliant™		●
INFORMACIÓN COMPLEMENTARIA	EST	OPC
Garantía del fabricante de 24 meses / 4.000 horas	●	
Garantía extendida de 36 meses / 6.000 horas		●
Planes de protección extendida		●
Paquete de documentación	●	
Clasificación UL tipo 'E'	●	
Clasificación UL tipo 'EE' - incluye etiqueta UL		●
Telemetría Yale Vision™	●	

† NOTA: Las especificaciones/calificaciones de rendimiento son para un montacargas equipado del modo indicado en Equipo Estándar en esta Hoja de Especificaciones. Las especificaciones de rendimiento se ven afectadas por la condición del vehículo y su equipamiento, así como por la naturaleza y condición del área de operación. Las especificaciones están sujetas a cambios y la aplicación propuesta debe discutirse con su distribuidor autorizado de Yale®.

†† Todos los valores son valores nominales y están sujetos a tolerancias. Para más información sobre esta dimensión, por favor contacte a su distribuidor local de Yale®.

††† Los valores pueden variar con configuraciones alternativas.

Las especificaciones anteriores, salvo que se indique lo contrario, son para un montacargas estándar sin equipos opcionales. Consulte las dimensiones del montacargas para ver la tabla de baterías.

RL = Carga nominal, NL = Sin carga

# Acerca de Yale



Yale Lift Truck Technologies aprovecha más de un siglo de experiencia en la manipulación de materiales y una importante inversión en innovación para llevar al mercado las soluciones de montacargas con la tecnología más avanzada. La empresa ofrece una línea completa de montacargas galardonados, incluidos montacargas retráctiles, recogedores de pedidos, montacargas trilaterales, gatos para palés y transpaletas, apiladores de palés, tractores de arrastre y montacargas contrapesados, así como poderosas soluciones de asistencia al operario, robótica probada y una amplia gama de fuentes de energía para ayudar a los clientes a adaptarse a la exigente cadena de suministro actual. Yale y su red de distribuidores independientes respaldan estas soluciones con un completo servicio posventa, piezas, financiación y formación.

## EQUIPOS DE MANIPULACIÓN DE MATERIALES PARA:

Logística de terceros (3PL)

Distribución de piezas de automoción

Bebidas

Alimentos fríos y congelados

Distribución de alimentos

Tratamiento de alimentos

Muebles y enseres

Gobierno


Salud y farmacia

Centros para el hogar y bienes duraderos

Venta al por menor y comercio electrónico

Yale Lift Truck Technologies  
P.O. Box 7367  
Greenville, NC 27835-7367  
EE. UU.

[yale.com](http://yale.com)

© 2025 Hyster-Yale Materials Handling, Inc., todos los derechos reservados. YALE y  son marcas comerciales de Hyster-Yale Materials Handling, Inc.

Los montacargas pueden mostrarse con equipamiento opcional y/o características no disponibles en todas las regiones. El rendimiento del montacargas puede verse afectado por el estado del vehículo, su equipamiento y la aplicación. Las especificaciones están sujetas a modificaciones sin previo aviso. Consulte a su distribuidor de Yale® si alguna de las informaciones mostradas es crítica para su aplicación.

CERTIFICACIÓN: los montacargas Yale satisfacen los requisitos de diseño y construcción de B56.1-1969, con arreglo a la Sección 1910.178(a)(2) de la OSHA, y cumplen también la revisión B56.1 en vigor en el momento de la fabricación. Clasificación realizada por Underwriters' Laboratories, Inc.